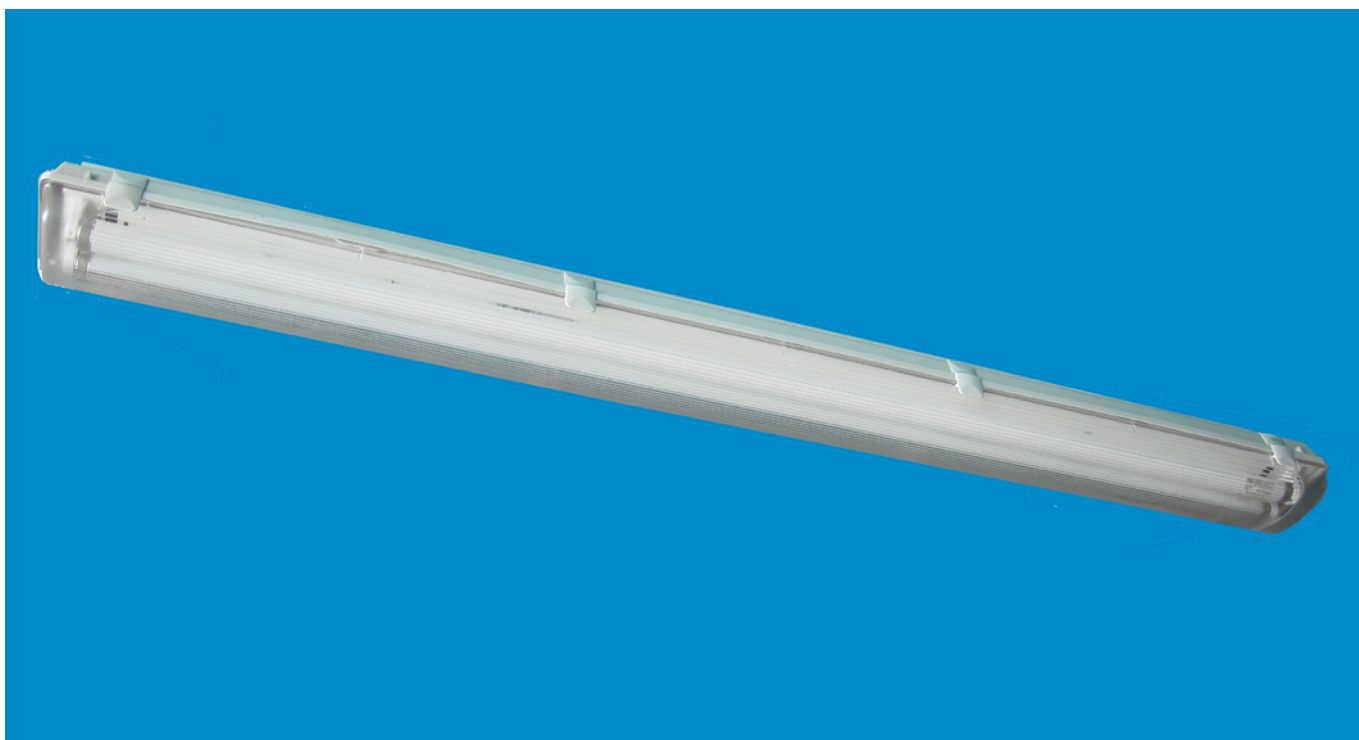


**OPRAWY WIETLÓWKOWE SZCZELNE
TIGHT FLUORESCENT LUMINAIRES**

OF4311H



PRZEZNACZENIE

Oprawa wietlówkowa jest przeznaczona do oświetlenia pomieszczeń o dużej wilgotności i zapyleniu w obiektach przemysłowych (hal fabrycznych, warsztatów, magazynów) oraz przestrzeni otwartych. Przy stosowaniu na zewnątrz należy chronić oprawę przed bezpośrednim nasłonecznieniem i wpływem niekorzystnych warunków atmosferycznych.

BUDOWA

Oprawy przystosowane są do wiałówek prostych T8 (średnica 26mm, trzonek G13) lub T5 (średnica 16mm, trzonek G5). Korpus oprawy wykonany jest z odpornego na temperaturę i uderzenia poliestru wzmocnionego włóknem szklanym (GRP). Przezroczysty klosz odporny na uderzenia mechaniczne wykonany jest z akrylu (IP65) lub z poliwęglanu (IP67). Oprawa jest wyposażona w statecznik elektroniczny. Wyjście płyty z wyposażeniem elektrycznym i dogodny dostęp do zacisków zasilających są możliwe bez użycia narzędzi. Wpusty kablowe umożliwiają podłączenie kabla o średnicy 6÷14mm. Oprawa posiada odmiany wyposażone w moduł baterijny oświetlenia awaryjnego, podtrzymujący świecenie oprawy w przypadku zaniku zasilania z sieci (jedna z wiałówek zasilana jest z własnej baterii oprawy, zapewniając świecenie przez min. 1 lub 3h). Na życzenie oprawy mogą być dostosowane do współpracy z systemem centralnej baterii oświetlenia awaryjnego oraz wyposażone w rozdzielone obwody rur.

DESIGNATION

Fluorescent luminaire is purposed for illumination of accommodation of high level of dustiness and humidity. May be used on industrial objects (workshops, stores etc) or weather spaces. When using outdoors, the luminaire should be protected against direct sunlight and adverse weather conditions.

CONSTRUCTION

Fittings are adapted to standard fluorescent tubes T8 (diameter 26mm, lampholder G13) or T5 (diameter 16mm, lampholder G5).

The housing is made of polyester, reinforced with fibreglass (GRP). The transparent diffuser is made of acrylic (IP65) or polycarbonate (IP67), impact resistant.

The fitting is equipped with electronic ballast.

Easy access to apparatus by removing the gear-tray without using tools.

Supplying cables diameter 6mm up to 14mm are led into fitting through rubber bushing or glands.

There are versions equipped with emergency battery unit. The battery backup unit, in case of voltage decay, maintains illumination. It gives lighting during 1 or 3 hours (one tube).

On request, fittings can be adapted to central battery system of emergency lighting and equipped with separate circuits of tubes.

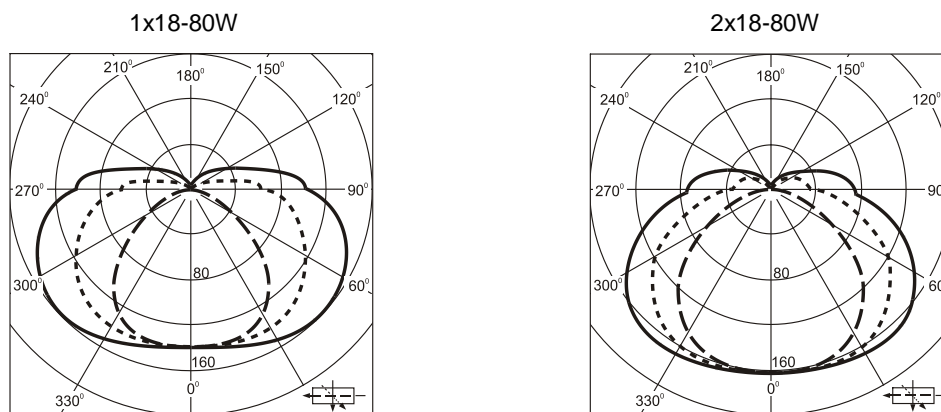
NORMY I PRZEPISY

PN-EN 60598-1

STANDARDS AND RULES

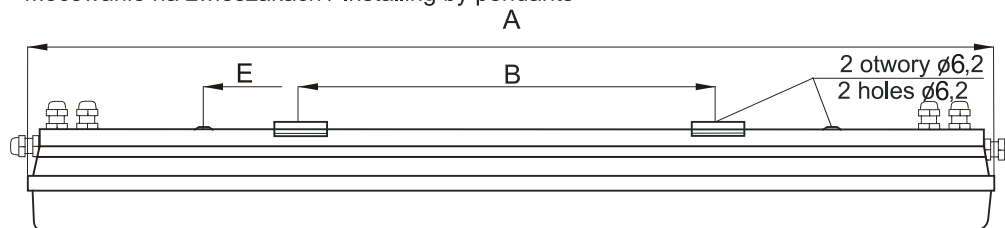
IEC 598

Wykresy rozsyłu wiata
Light distribution diagrams
cd/klm

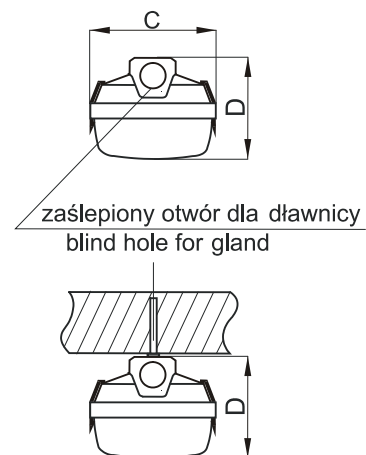
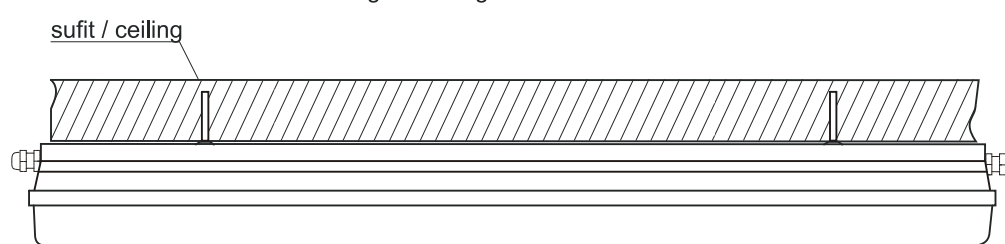


Rysunki gabarytowe
Dimensioned drawings

Mocowanie na zwieszakach / Installing by pendants

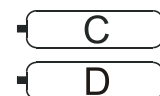


Mocowanie na suficie / Installing on ceiling



Stopie ochrony	Materiał zamków klosza	Materiał klosza	Wej cia kablowe
IP65 IK06	poliw glan / polycarbonate	PMMA / acryl	przepust gumowy lub dławnice rubber outlets or glands
IP67 ("AX") IK08	stal nierdzewna / stainless steel	PC / polycarbonate	dławnice / glands
Protection grade	Material of latches	Material of diffuser	Cable outlets

Układ dławnic
Glands arrangement



OF4311H

CE F \oplus \bigcirc 220÷240V AC/DC cos ϕ = 0,95 IP65, IP67(tylko dla kodu "AX" / only for "AX": code)

Typ oprawy	Moc ródtła wiatła	Rodzaj trzonka	Sprawno wietlna	Gabaryty					Masa /kg/			
				A	B	C	D	E	A1	A3		
OF4311/1 18 9	1x18W	T8	0,79	669	360	90	95	460	1,7	2,7		
OF4311/2 18 9	2x18W					116	99		2,2	3,2		
OF4311/1 36 9	1x36W			1277	700	90	95	800	2,1	3,1		
OF4311/2 36 9	2x36W					116	99		2,6	3,6		
OF4311/1 58 9	1x58W			1577	1000	90	95	1100	2,4	3,4		
OF4311/2 58 9	2x58W					116	99		2,8	3,8		
OF4311/1 14 9	1x14W	T5	0,79	669	360	90	95	460	1,7	2,7		
OF4311/2 14 9	2x14W					116	99		2,2	3,2		
OF4311/1 24 9	1x24W					90	95		1,7	2,7		
OF4311/2 24 9	2x24W			116	99	2,2	3,2					
OF4311/1 28 9	1x28W			1277	700	90	95	800	2,1	3,1		
OF4311/2 28 9	2x28W					116	99		2,6	3,6		
OF4311/1 35 9	1x35W			1577	1000	90	95	1100	2,4	3,4		
OF4311/2 35 9	2x35W					116	99		2,8	3,8		
OF4311/1 49 9	1x49W					90	95		2,4	3,4		
OF4311/2 49 9	2x49W			116	99	2,8	3,8					
OF4311/1 54 9	1x54W			1277	700	90	95	800	2,1	3,1		
OF4311/2 54 9	2x54W					116	99		2,6	3,6		
OF4311/1 80 9	1x80W			1577	1000	90	95	1100	2,5	3,5		
OF4311/2 80 9	2x80W					116	99		2,9	3,9		
Fitting type	Light source power			Lampholder type	Light output ratio	Dimensions					Mass /kg/	

UWAGA

Zakresy temperatur otoczenia:

IP65 -20°C ÷ +45°C dla opraw bez modułu awar. - kod "AX"

IP67 -25°C ÷ +45°C dla opraw bez modułu awar. - kod "AX"

0°C ÷ +45°C dla opraw z modułem awaryjnym - kod "A1" i "A3"
na życzenie: -30°C ÷ +45°C dla opraw bez modułu awar. - kod "AX"
(zalecane wietłówki do niskich temperatur np. LT-ET NARVA)

NOTE

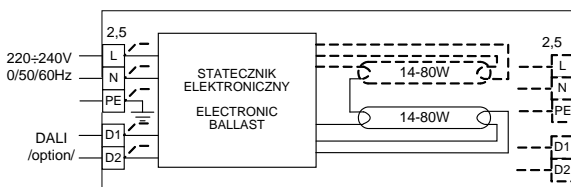
Ambient temperature range:

IP65 -20°C ÷ +45°C for fitting without battery backup - code "AX"

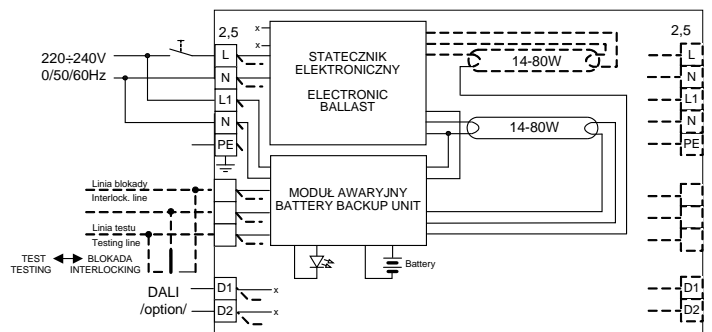
IP67 -25°C ÷ +45°C for fitting without battery backup - code "AX"

0°C ÷ +45°C for fitting with battery backup - code "A1 and "A3"
on request: -30°C ÷ +45°C for fitting without battery backup - code "AX"
(recommended fluorescent tube for cold conditions e.g. LT-ET NARVA)

Schemat elektryczny (bez układu o wietlenia awaryjnego)
Electric diagram (without battery backup unit)



Schemat elektryczny (z układem o wietlenia awaryjnego)
Electric diagram (with battery backup unit)



UWAGA

Dostawa bez ródtł wiatła

Typ oprawy uzupełni o kody:

- materiału klosza i zamków
- rodzaju mocowania
- układu wpustów kablowych
- modułu o wietlenia awaryjnego
- wpustu kablowego

NOTE

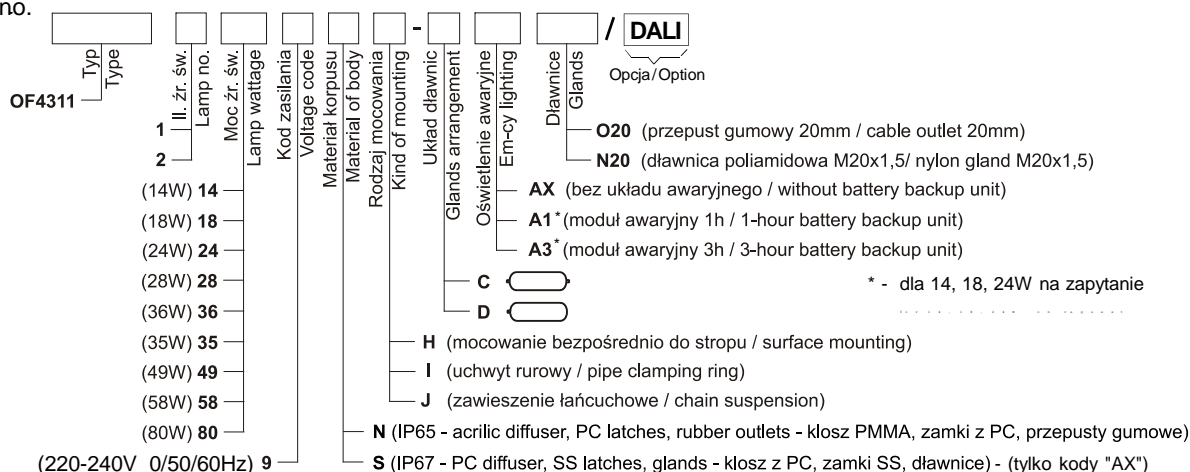
Lamps not included

Reference number should be completed with codes:

- material of diffuser and latches
- kind of mounting brackets
- glands arrangement
- battery backup unit
- glands size

SPECYFIKACJA ZAMÓWIENIA

Ponizszy kod jest przewidziany dla pomocy w prawidłowym wyborze wyposażenia. Utwórz numer zamówieniowy oprawy poprzez wstawienie kodu każdego komponentu w odpowiednie okno.



Kody zamówieniowe standardowych opraw łatwo dostępnych w sprzedaży
Standard fitting, available ex-stock, as follows

Pełny typ oprawy	Skrócony typ oprawy	Opis
OF4311/1189NH-DAXO20	OF4311-01X	IP65, 1x18W, klosz PMMA, zawieszenie "H", układ wpustów "D", wpust kablowy r. 20mm IP65, 1x18W, acrylic diffuser, fixing "H", glands arrangement "D", cable outlet diam. 20mm
OF4311/2189NH-DAXO20	OF4311-02X	j.w. , lecz 2x18W / as above but 2x18W
OF4311/1369NH-DAXO20	OF4311-03X	IP65, 1x36W, klosz PMMA, zawieszenie "H", układ wpustów "D", wpust kablowy r. 20mm IP65, 1x36W, acrylic diffuser, fixing "H", glands arrangement "D", cable outlet diam. 20mm
OF4311/2369NH-DAXO20	OF4311-04X	j.w. , lecz 2x36W / as above but 2x36W
OF4311/1589NH-DAXO20	OF4311-05X	IP65, 1x58W, klosz PMMA, zawieszenie "H", układ wpustów "D", wpust kablowy r. 20mm IP65, 1x58W, acrylic diffuser, fixing "H", glands arrangement "D", cable outlet diam. 20mm
OF4311/2589NH-DAXO20	OF4311-06X	j.w. , lecz 2x58W / as above but 2x58W
OF4311/1249NH-DAXO20	OF4311-21X	IP65, 1x24W, klosz PMMA, zawieszenie "H", układ wpustów "D", wpust kablowy r. 20mm IP65, 1x24W, acrylic diffuser, fixing "H", glands arrangement "D", cable outlet diam. 20mm
OF4311/2249NH-DAXO20	OF4311-22X	j.w. , lecz 2x24W / as above but 2x24W
OF4311/1549NH-DAXO20	OF4311-23X	IP65, 1x54W, klosz PMMA, zawieszenie "H", układ wpustów "D", wpust kablowy r. 20mm IP65, 1x54W, acrylic diffuser, fixing "H", glands arrangement "D", cable outlet diam. 20mm
OF4311/2549NH-DAXO20	OF4311-24X	j.w. , lecz 2x54W / as above but 2x54W
OF4311/2189SH-DAXN20	OF4311-07X	IP67, 2x18W, klosz PC, zawieszenie "H", układ wpustów "D", dławnica nylonowa M20x1,5 IP67, 2x18W, acrylic diffuser, fixing "H", glands arrangement "D", cable gland M20x1,5
OF4311/2369SH-DAXN20	OF4311-09X	IP67, 2x36W, klosz PC, zawieszenie "H", układ wpustów "D", dławnica nylonowa M20x1,5 IP67, 2x36W, PC diffuser, fixing "H", glands arrangement "D", cable gland M20x1,5
OF4311/2589SH-DAXN20	OF4311-11X	IP67, 2x58W, klosz PC, zawieszenie "H", układ wpustów "D", dławnica nylonowa M20x1,5 IP67, 2x58W, PC diffuser, fixing "H", glands arrangement "D", cable gland M20x1,5
Full reference number	Short ref. number	Description

Wyposażenie dodatkowe / Additional equipment

Nazwa	Nr rys.	Kod	Opis	Ilość na oprawę
Mocowanie łańcuchowe	8389-017-01	J	l=504mm	2 kpl / 2 set
Mocowanie rurowe	8357-525-01	I	R=30mm	2 kpl / 2 sets
Dławnica metalowa	M20x1,5	M20	6-12mm	2 szt / 2 pcs
Name	Drwg. No.	Code	Description	Q-ty for one fitting