

**OPRAWY WIETLÓWKOWE HERMETYCZNE
WATER&DUST PROOF FLUORESCENT LUMINAIRE****OF4164E
OF4335E
OF4353****PRZEZNACZENIE**

Oprawa przeznaczona jest do oświetlenia ogólnego pomieszczeń o dużej wilgotności i zapyleniu w obiektach przemysłowych (hal fabrycznych, warsztatów, magazynów) oraz przestrzeni otwartych.

BUDOWA

Oprawa OF4353 przystosowana jest do wiałówek prostych T8 (rednica 26mm, trzonek G13) lub T5 (rednica 16mm, trzonek G5). Oprawa OF4335E przystosowana jest do wiałówek prostych T8. Oprawa OF4164 wyposażona jest w wiałówkę budowy specjalnej, np. LT-ET (NARVA), przystosowane do pracy w temperaturach ujemnych. Korpus i odbłyśnik wykonane są z fosforowanej blachy stalowej lub z blachy nierdzewnej i malowane białą farbą proszkową. Przezroczysty klosz odporny na uderzenia mechaniczne wykonany jest z poliwęglanu. Oprawy są wyposażone w statecznik elektroniczny. Odchylenie płyty z wyposażeniem elektrycznym i dogodny dostęp do zacisków zasilających umożliwiają bezużytkowanie narzędzi. Wpusty kablowe umożliwiają podłączenie kabla o średnicy 6÷14mm. Oprawa OF4353 posiada odmianę wyposażoną w moduł baterijny oświetlenia awaryjnego, podtrzymujący świecenie oprawy w przypadku zaniku zasilania z sieci (jedna z wiałówek zasilana jest z własnej baterii oprawy, zapewniając świecenie przez min. 1 lub 3h).

DESIGNATION

The fluorescent fittings are designed for general illumination of accommodation of high level of dustiness and humidity. May be used on industrial objects (workshops, stores etc) or weather spaces.

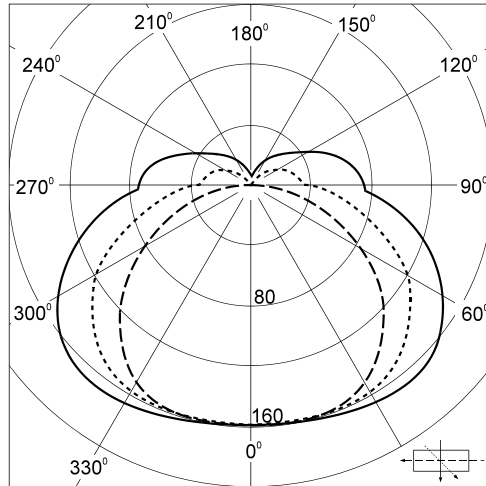
CONSTRUCTION

The OF4353 fitting is adapted to standard fluorescent tubes T8 (diameter 26mm, lampholder G13) or T5 (diameter 16mm, lampholder G5). The OF4335 fitting is adapted to standard fluorescent tubes T8. The OF4164 fitting is supplied with a special fluorescent tubes e.g. LT-ET (NARVA) working in low temperature. The housing and reflector are made of phosphate coated steel sheet or stainless steel sheet, white powder coating. The transparent diffuser is made of polycarbonate, impact resistant. Fittings are equipped with electronic ballast. Easy access to apparatus by pulling down the gear-tray without using tools.

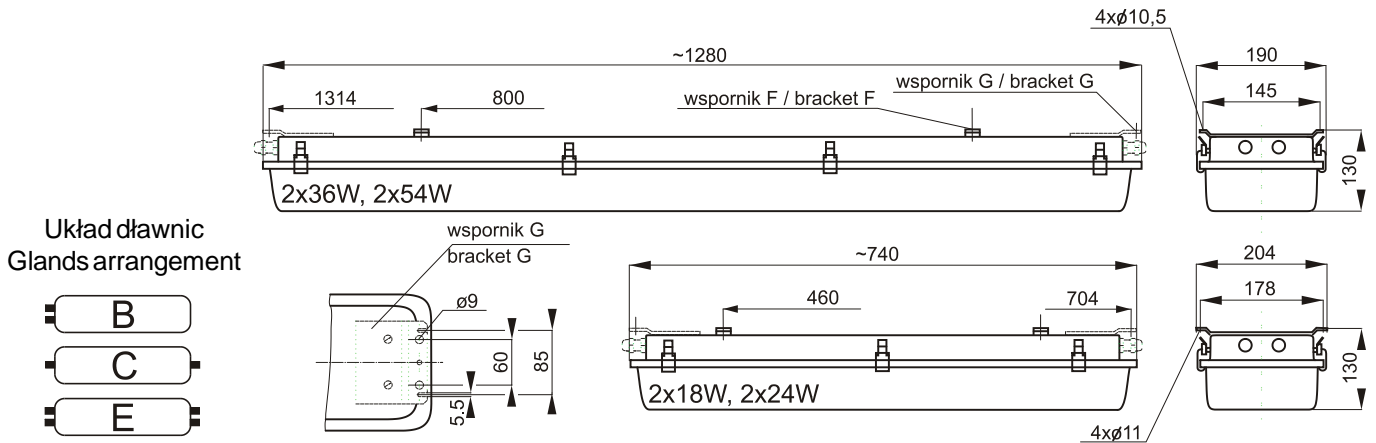
Supplying cables diameter 6mm up to 14mm are led into fitting through rubber bushing or glands.

There are versions of OF4353 equipped with emergency battery unit. The battery backup unit, in case of voltage decay, maintains illumination. It gives lighting during 1 or 3 hours (one tube).

Wykresy rozsyłu światła / Light distribution diagrams
cd/klm



Rysunki gabarytowe / Dimensioned drawings






 cosφ > 0,95

Typ oprawy	Ilość i moc ródeł światła	Rodzaj trzonka	Sprawność świetlna	Stopień ochrony	Masa (kg)	
					AX	A1 / A2/A3
OF4164/2 18 9 - AX	2x18W	G13	0,73	IP66	4,6	-
OF4164/2 36 9 - AX	2x36W		0,77		8,2	-
OF4335/2 18 9 - AX	2x18W		0,73		4,5	-
OF4335/2 36 9 - AX	2x36W		0,77		8,1	-
OF4353/2 18 9 -	2x18W	G5	0,73	IP66	4,0	5,0
OF4353/2 24 9 -	2x24W					
OF4353/2 36 9 -	2x36W					
OF4353/2 54 9 -	2x54W	G5	0,77		6,5	7,5
Reference number	Light source power	Lampholder type	Light output ratio	Protection grade	Mass (kg)	

UWAGA

Dostawa bez róderek światła dla OF4353 i OF4335. Dostawa ze ródem światła dla OF4164

Zakresy temperatur otoczenia:

dla OF4164: -30°C ÷ +45°C ; **dla OF4335:** -25°C ÷ +60°C

dla OF4353: -20°C ÷ +50°C dla opraw bez modułu awaryjnego - kod "AX" - kod materiału korpusu "N"

0°C ÷ +45°C dla opraw z modułem awaryjnym - kod "A1" i "A3" - kod materiału korpusu "N"

-25°C ÷ +50°C dla kodów "AX" - kod materiału korpusu "S"

-20°C ÷ +45°C dla kodów "A1" i "A2" - kod materiału korpusu "S"

NOTE

Lamps not included for OF4353 and OF4335. Lamps included for OF4164.

Ambient temperature range:

for OF4164: -30°C ÷ +45°C ; **for OF4335:** -25°C ÷ +60°C

for OF4353: -20°C ÷ +50°C for fitting without battery backup - code "AX" - code of material body "N"

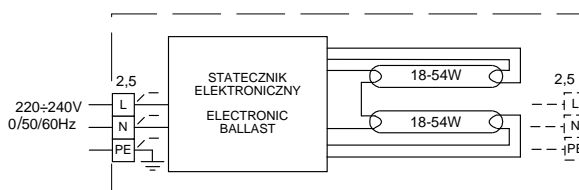
0°C ÷ +45°C for fitting with battery backup - code "A1 and "A3" - code of material body "N"

-25°C ÷ +50°C for code "AX" - code of material body "S"

-20°C ÷ +45°C for code "A1" and "A2" - code of material body "S"

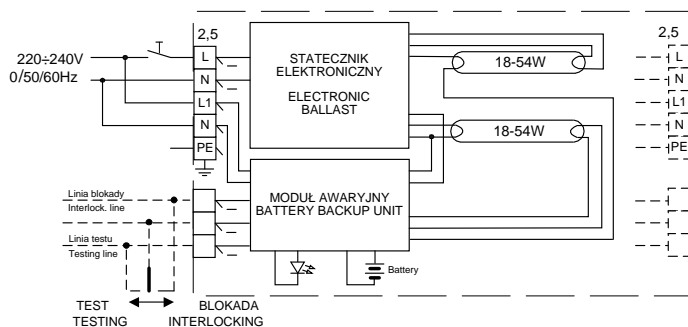
Schemat elektryczny (bez układu oświetlenia awaryjnego)

Electric diagram (without battery backup unit)



Schemat elektryczny (z układem oświetlenia awaryjnego)

Electric diagram (with battery backup unit)



OF4164E OF4353 OF4335E

UWAGA

Typ oprawy uzupełni o kody:

- rodzaj zasilania
- materiału korpusu
- rodzaju łąp mocujących
- układu wpustów kablowych
- modułu oświetlenia awaryjnego
- wpustu kablowego

NOTE

Reference number should be completed with codes:

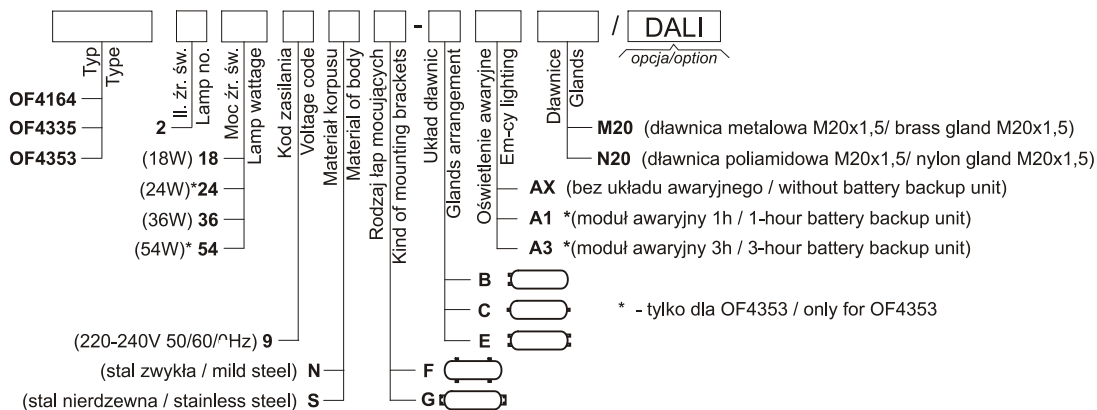
- supply voltage
- body material
- kind of mounting brackets
- glands arrangement
- battery backup unit
- glands size

SPECYFIKACJA ZAMÓWIENIA

Ponizszy kod jest przewidziany dla pomocy w prawidłowym wyborze wyposażenia. Utwórz numer zamówieniowy oprawy poprzez wstawienie kodu każdego komponentu w odpowiednie okno.

ORDER REQUIREMENTS

The following code is designed to help in selection of the correct fitting. Build up the reference number by inserting the code for each component into the appropriate box.



Kody zamówieniowe standardowych opraw łatwo dostępnych w sprzedaży
Standard fitting, available ex-stock, as follows

Pełny typ oprawy	Skrócony typ oprawy	Opis
OF4164/2189NF-BAXN20	OF4164-02X	2x18W, korpus stalowy, wsporniki "F", układ wpustów "B", dławnica nylonowa M20x1,5 2x18W, body of mild steel, brackets "F", glands arrangement "B", nylon glands M20x1,5
OF4164/2189NF-CAXN20	OF4164-03X	j.w. , lecz układ wpustów kablowych "C" / as above but glands arrangement "C"
OF4164/2369NF-BAXN20	OF4164-05X	2x36W, korpus stalowy, wsporniki "F", układ wpustów "B", dławnica nylonowa M20x1,5 2x36W, body of mild steel, brackets "F", glands arrangement "B", nylon glands M20x1,5
OF4164/2369NF-CAXN20	OF4164-06X	j.w. , lecz układ wpustów kablowych "C" / as above but glands arrangement "C"
OF4335/2189NF-BAXN20	OF4335-01X	2x18W, korpus stalowy, wsporniki "F", układ wpustów "B", dławnica nylonowa M20x1,5 2x18W, body of mild steel, brackets "F", glands arrangement "B", nylon glands M20x1,5
OF4335/2189NF-CAXN20	OF4335-02X	j.w. , lecz układ wpustów kablowych "C" / as above but glands arrangement "C"
OF4335/2369NF-BAXN20	OF4335-03X	2x36W, korpus stalowy, wsporniki "F", układ wpustów "B", dławnica nylonowa M20x1,5 2x36W, body of mild steel, brackets "F", glands arrangement "B", nylon glands M20x1,5
OF4335/2369NF-CAXN20	OF4335-04X	j.w. , lecz układ wpustów kablowych "C" / as above but glands arrangement "C"
OF4353/2189NF-BAXN20	OF4353-01X	2x18W, korpus stalowy, wsporniki "F", układ wpustów "B", dławnica nylonowa M20x1,5 2x18W, body of mild steel, brackets "F", glands arrangement "B", nylon glands M20x1,5
OF4353/2189NF-CAXN20	OF4353-02X	j.w. , lecz układ wpustów kablowych "C" / as above but glands arrangement "C"
OF4353/2369NF-BAXN20	OF4353-03X	2x36W, korpus stalowy, wsporniki "F", układ wpustów "B", dławnica nylonowa M20x1,5 2x36W, body of mild steel, brackets "F", glands arrangement "B", nylon glands M20x1,5
OF4353/2369NF-CAXN20	OF4353-04X	j.w. , lecz układ wpustów kablowych "C" / as above but glands arrangement "C"
Full reference number	Short ref. number	Description