

**OPRAWA WIETLÓWKOWA PRZEMYSŁOWA
INDUSTRIAL FLUORESCENT LUMINAIRE**

OF4358



PRZEZNACZENIE

Oprawa przeznaczona jest do oświetlenia ogólnego hal fabrycznych, warsztatów i innych pomieszczeń o dużej wilgotności i zapyleniu w obiektach przemysłowych.

Odmiany o stopniu ochrony IP65 mogą być instalowane w pomieszczeniach o dużym zapyleniu i wilgotności, a odmiany o stopniu ochrony IP20 w pomieszczeniach suchych o małym zapyleniu.

BUDOWA

Oprawa przystosowana jest do świetlówek prostych T8 (średnica 26mm, trzonek G13) lub T5 (średnica 16mm, trzonek G5). Korpus i odbłyśnik wykonane są z fosforanowanej blachy stalowej i malowane białą farbą proszkową. Różła światła nieosłonięte. Zawieszenie łańcuchowe umożliwia mocowanie oprawy do sufitu. Oprawa może być wyposażona w stateczniki magnetyczne, klasyczne zapłoniki i kondensator do kompensacji współczynnika mocy (kody 0 i 6) lub w statecznik elektroniczny (kod 9). Wpusty kablowe umożliwiają podłączenie kabla o średnicy 6÷14mm. Oprawa posiada odmiany wyposażone w moduł baterijny oświetlenia awaryjnego, podtrzymujący świecenie oprawy w przypadku zaniku zasilania z sieci (jedna ze świetlówek zasilana jest z własnej baterii oprawy, zapewniając świecenie przez min. 1 lub 3h).

DESIGNATION

The fluorescent fitting is designed for general illumination of accommodation. May be used on industrial objects (workshops, stores etc).

There are variants (IP65 protection grade) purposed for accommodation of high level of dustiness and humidity and variants (IP20 protection grade) for dry accommodation of small level of dustiness.

CONSTRUCTION

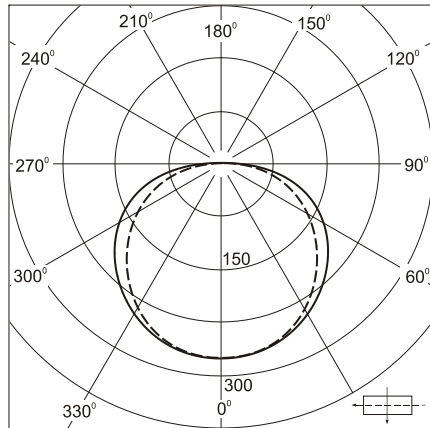
The fitting is adapted to standard fluorescent tubes T8 (diameter 26mm, lampholder G13) or T5 (diameter 16mm, lampholder G5). The housing and reflector are made of phosphate coated steel sheet, white powder coating. Fluorescent tubes are not shielded. Chain suspension for ceiling-mounting.

The fitting is equipped with magnetic ballasts together with glow starters and capacitor for power factor correction (code 0 or 6) or electronic ballast (code 9).

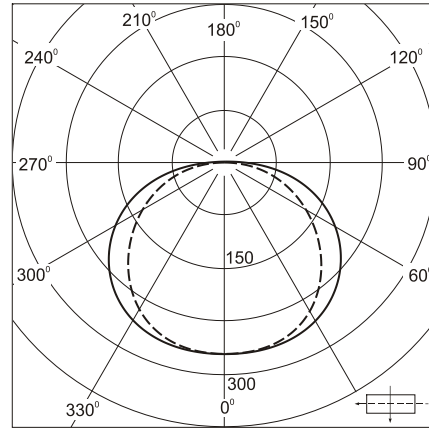
Supplying cables diameter 6mm up to 14mm are led into fitting through rubber bushing or glands.

There are versions equipped with emergency battery unit. The battery backup unit, in case of voltage decay, maintains illumination. It gives lighting during 1 or 3 hours (one tube).

Wykresy rozsyłu światła / Light distribution diagrams
cd/klm

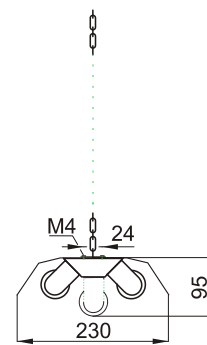
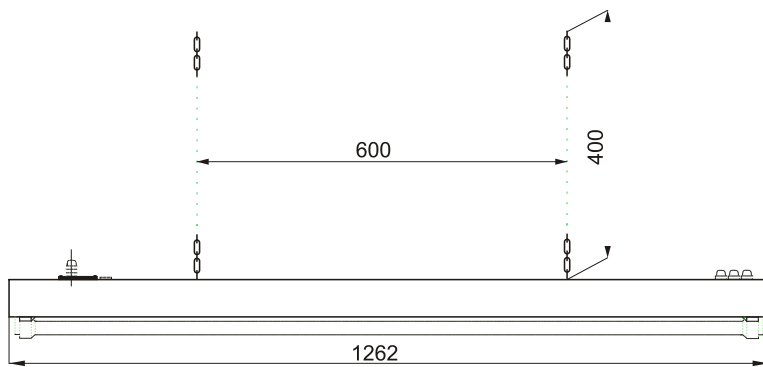


2x36W, 2x58W, 2x54W, 2x80W

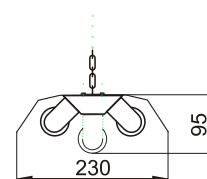
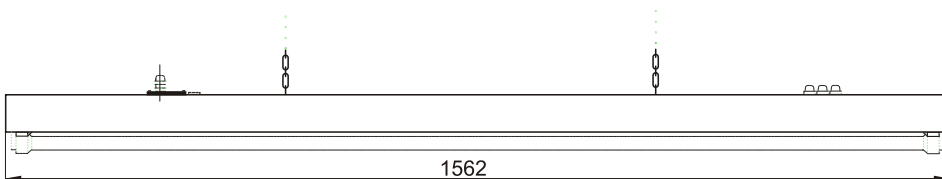


3x36W, 3x58W, 3x54W, 3x80W

Rysunki gabarytowe / Dimensioned drawings



2x36W
3x36W
2x54W
3x54W

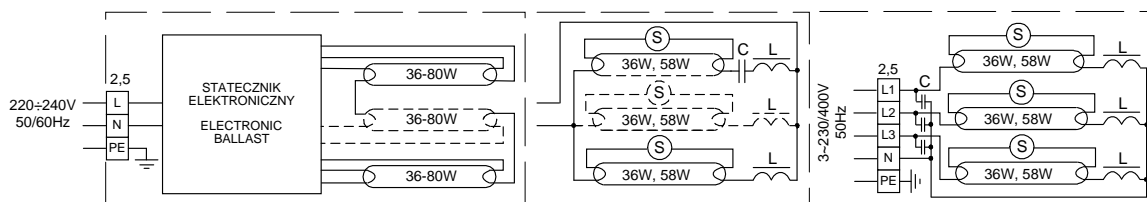


2x58W
3x58W
2x80W
3x80W

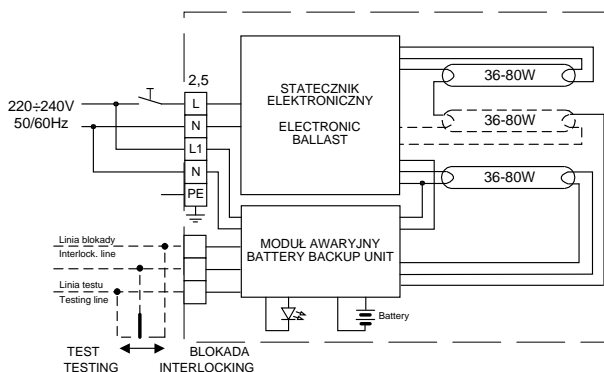

 $\cos\phi > 0,95$

Typ oprawy	Ilo i moc ródeł wiatła	Rodzaj trzonka	Sprawno wietlna	Masa (kg)	
				AX	A1 A3
OF4358/2 36 N - - -	2x36W	G13	0,80	6,0	7,5
OF4358/2 58 N - - -	2x58W			8,0	9,5
OF4358/2 54 N - - -	2x54W	G5		6,0	7,5
OF4358/2 80 N - - -	2x80W			8,0	9,5
OF4358/3 36 N - - -	3x36W	G13	0,77	6,5	8,0
OF4358/3 58 N - - -	3x58W			8,5	10,0
OF4358/3 54 N - - -	3x54W	G5		6,5	8,0
OF4358/3 80 N - - -	3x80W			8,5	10,0
Reference number	Light source power	Lampholder type	Light output ratio	Mass (kg)	

Schemat elektryczny (bez układu o wietlenia awaryjnego)
Electric diagram (without battery backup unit)



Schemat elektryczny (z układem o wietlenia awaryjnego)
Electric diagram (with battery backup unit)



UWAGA

Dostawa bez ródeł wiatła
Typ oprawy uzupełni o kody:
- rodzaj zasilania
- rodzaju zamocowania
- stopnia ochrony
- modułu o wietlenia awaryjnego
- wpustu kablowego

NOTE

Lamps not included
Reference number should be completed with codes:
- supply voltage
- kind of mounting accessories
- protection grade
- battery backup unit
- glands size

SPECYFIKACJA ZAMÓWIENIA

Poniższy kod jest przewidziany dla pomocy w prawidłowym wyborze wyposażenia. Utwórz numer zamówieniowy oprawy poprzez wstawienie kodu każdego komponentu w odpowiednie okno.

ORDER REQUIREMENTS

The following code is designed to help in selection of the correct fitting. Build up the reference number by inserting the code for each component into the appropriate box.

OF4358/ -

2	Lamp no.	Moc źr. św.	Kod zasilania	Material of body	Stopień ochrony	Oświetlenie awaryjne	Wpusty	* - tylko dla kodu zasilania "9" / only for voltage code "9"
3	Lamp wattage	Lamp wattage	Voltage code	Material of body	Protection grade	Emergency lighting	Glands	
(36W) 36				Rodzaj zamocowania				N20 (dławnica poliamidowa M20x1,5/ nylon gland M20x1,5)
(54W) 54				Kind of mounting accessories		AX (bez układu awaryjnego / without battery backup unit)		O20 (przepust gumowy 6-14mm / rubber bushing 6-14mm)
(58W) 58						A1 *(moduł awaryjny 1h / 1-hour battery backup unit)		
(80W) 80						A3 *(moduł awaryjny 3h / 3-hour battery backup unit)		
(230V 50Hz) 0						20 (IP20)		
(3~230/400V 50Hz) 6						65 (IP65)		
(220-240V 50/60Hz) 9						J (zawieszenie łańcuchowe / chain suspension)		
(stal zwykła / mild steel) N						L (tylko przystosowanie / only adapted)		

Wyposażenie dodatkowe / Additional equipment

Nazwa	Nr rys.	Kod	Opis	Ilość na oprawę
Dławnica poliamidowa	M20x1,5	N20	6-12mm	1 szt / 1 pcs
Name	Drwg. No.	Code	Description	Q-ty for one fitting

Kody zamówieniowe standardowych opraw łatwo dostępnych w sprzedaży
Standard fitting, available ex-stock, as follows

Typ oprawy	Skrócony typ oprawy	Opis
OF4358/2360NL-20AXO20	OF4358-01X	2x36W, 1~230V 50Hz, korpus stalowy, bez elementów zamocowania, IP20, przepust gumowy 2x36W, 1~230V 50Hz, mild steel body, w/o mounting accessories, IP20, rubber bushing
OF4358/2360NL-65AXO20	OF4358-02X	j.w. lecz IP65 / as above but IP65
OF4358/3360NL-20AXO20	OF4358-03X	3x36W, 1~230V 50Hz, korpus stalowy, bez elementów zamocowania, IP20, przepust gumowy 3x36W, 1~230V 50Hz, mild steel body, w/o mounting accessories, rubber bushing
OF4358/3360NL-65AXO20	OF4358-04X	j.w. lecz IP65 / as above but IP65
OF4358/3369NL-65AXO20	OF4358-05X	3x36W, 1~220-240V 50/60Hz, korpus stalowy, bez elementów zamocowania, IP65, przepust gumowy 3x36W, 1~220-240V 50/60Hz, mild steel body, w/o mounting accessories, IP65, rubber bushing
OF4358/2580NL-20AXO20	OF4358-06X	2x58W, 1~230V 50Hz, korpus stalowy, bez elementów zamocowania, IP20, przepust gumowy 2x58W, 1~230V 50Hz, mild steel body, w/o mounting accessories, IP20, rubber bushing
OF4358/2580NL-65AXO20	OF4358-07X	j.w. lecz IP65 / as above but IP65
OF4358/3580NL-20AXO20	OF4358-08X	3x58W, 1~230V 50Hz, korpus stalowy, bez elementów zamocowania, IP20, przepust gumowy 3x58W, 1~230V 50Hz, mild steel body, w/o mounting accessories, rubber bushing
OF4358/3580NL-65AXO20	OF4358-09X	j.w. lecz IP65 / as above but IP65
OF4358/3589NL-65AXO20	OF4358-10X	3x58W, 1~220-240V 50/60Hz, korpus stalowy, bez elementów zamocowania, IP65, przepust gumowy 3x58W, 1~220-240V 50/60Hz, mild steel body, w/o mounting accessories, IP65, rubber bushing
Reference number	Short ref. number	Description