

**NA WIETLACZ
FLOODLIGHT**

PS4355



PRZEZNACZENIE

Na wietlacz przeznaczony jest do oświetlenia pokładów i przestrzeni zamkniętych tych na jednostkach pływających oraz obszarów portowych, obiektów przemysłowych, sportowych itp..

BUDOWA

Korpus na wietlacza i elementy mocujące wykonane są ze stali zwykłej lub ze stali nierdzewnej i malowane farbami proszkowymi (inne kolory wg RAL na życzenie). Odbłyśnik wykonany jest z blachy aluminiowej wysokopolerowanej. Szyba odporna na wysokie temperatury i szoki termiczne wykonana jest z hartowanego szkła. Źródło światła stanowi lampa sodowa lub metalohalogenkowa z trzonkiem E40. Na wietlaczu produkowane są w wersji asymetrycznej i symetrycznej. Na wietlaczu ma wbudowany układ zapłonowy, statecznik stabilizujący prąd lampy oraz układ kompensacji współczynnika mocy. Wprowadzenie kabla zasilającego (o średnicy 7 ÷ 13mm) odbywa się poprzez gławnicę.

NORMY I PRZEPISY

PN-EN 60598-1
BN-79/3083-34
PRS, GL, LRS, DNV, ABS, RMRS

DESIGNATION

The floodlight is designed for illumination of decks and enclosed spaces on vessels as well as ports, industry and sport objects.

CONSTRUCTION

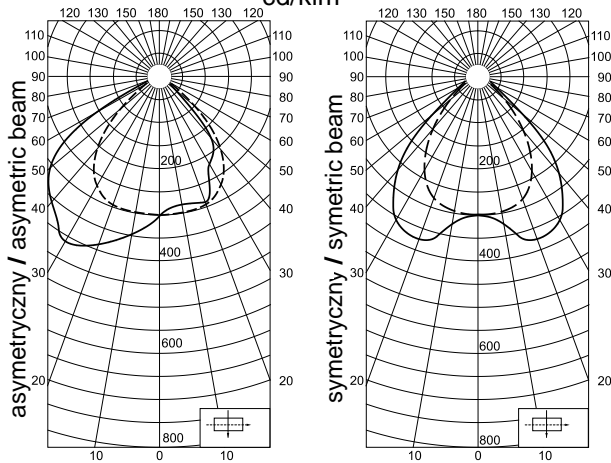
The body of floodlight and fastening parts are made of stainless steel and painted with powder coating (other colour acc. to RAL palette - on request). The reflector is made of highly polished aluminium sheet. The hardened glass is resistant to thermal shocks and high temperature. Sodium or metalhalide lamp, with E40 lampholder, work as light source. There are symmetric and asymmetric beam versions. The floodlight has an incorporated ignition unit and ballast and capacitor for power factor correction. Supplying cable (diameter 7 ÷ 13mm) is led through gland.

STANDARDS AND RULES

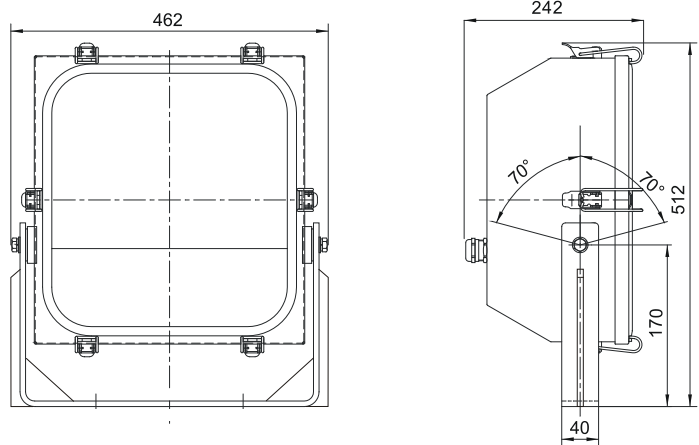
EN 60598-1
PRS, GL, LRS, DNV, ABS, RMRS

PS4355

Wykresy rozsyłu światła / Light distribution diagram
cd/klm

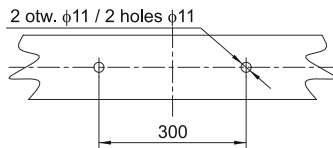
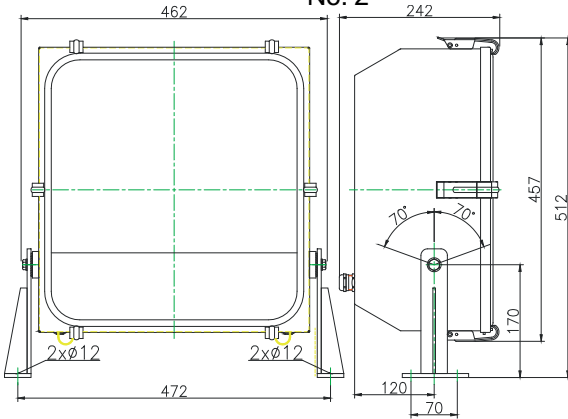


Rysunek gabarytowy / Dimensioned drawing
No. 1



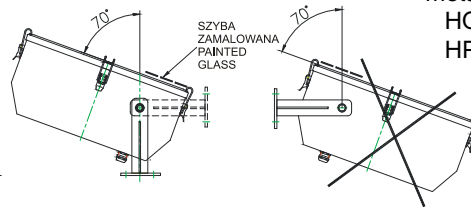
mocowanie / fixing

Rysunek gabarytowy / Dimensioned drawing
No. 2



Zalecane źródła światła / Recommended light sources:

lampa sodowa wysokoprężna na wysokim ciśnieniu / high pressure sodium lamp - NAV-T 250, NAV-T400 (Osram), SON-T 250, SON-T400 (Philips)
lampa metalohalogenowa / metalhalide lamp - HQI-T 250, HQI-T400 (Osram), HPI-T250, HPI-T400 (Philips)



⊕ CE cos φ = 0,9 | 1m

Typ		Moc źródła światła	Napięcie zasilające	Nr rys.	Rodzaj trzonka	Rozsył światła	Stopień ochrony	Masa (kg)	
Fe	nFe								
PS4355-01	PS4355-05	250W	230V 50Hz	1	E40	asymetryczny / asymmetric	IP65 IK06	14,0	
PS4355-02	PS4355-06					symetryczny / symmetric			
PS4355-03	PS4355-07	400W				asymetryczny / asymmetric			15,0
PS4355-04	PS4355-08					symetryczny / symmetric			
PS4355-11	PS4355-15	250W		2		asymetryczny / asymmetric		IP65 IK06	14,0
PS4355-12	PS4355-16					symetryczny / symmetric			
PS4355-13	PS4355-17	400W				asymetryczny / asymmetric			15,0
PS4355-14	PS4355-18					symetryczny / symmetric			
Fe	nFe	Light source power	Supply voltage	Drwg No.	Lampholder type	Light distribution	Protection grade	Mass (kg)	

Dostawa bez źródła światła / Lamp not included

Fe - korpus ze stali zwykłej / body of mild steel, nFe - korpus ze stali nierdzewnej / body of stainless steel