

**OPRAWY NIEISKRZĄCE LED
NON SPARKING LED LUMINAIRES**

OF4376L



ATEX II 3 G Ex nAII T5

ATEX II 3 D Ex tD A22 T60°C

PRZEZNACZENIE

Oprawa przeznaczona jest do oświetlenia pomieszczeń o dużej wilgotności i zapyleniu w obiektach przemysłowych oraz przestrzeni otwartych zaliczanych do strefy "2" zagrożenia wybuchem w których mogą występować gazowe mieszaniny wybuchowe i zakwalifikowanych do klas temperaturowych T1÷T5, przy temperaturach otoczenia -20÷+40°C oraz w strefie "22" zagrożenia wybuchem mieszanin pyłów z powietrzem.

BUDOWA

Oprawy przystosowane są do rur prostych LED (φ26) z trzonkiem G13. Przezroczysty klosz wykonany jest z poliwęglanu. Korpus oprawy wykonany jest z odpornego na temperaturę i uderzenia poliestru wzmocnianego włóknem szklanym (GRP). Przewody zasilające wprowadzone są przez dławicę. Wewnątrz korpusu znajduje się zacisk ochronny PE. Oprawa posiada odmiany wyposażone w moduł baterijny oświetlenia awaryjnego, podtrzymujący świecenie oprawy w przypadku zaniku zasilania z sieci (jedna z rur LED zasilana jest z własnej baterii oprawy, zapewniając świecenie przez min. 3h). Na życzenie oprawy mogą być dostosowane do współpracy z systemem centralnej baterii oświetlenia awaryjnego oraz wyposażone w rozdzielone obwody rur LED.

NORMY I PRZEPISY

PN-EN 60598-1, PN-EN 60079-0, PN-EN 60079-15
PN-EN61241-0, PN-EN61241-1

DESIGNATION

The LED luminaire is purposed for illumination of accommodation of high level of dustiness and humidity exposed to an explosive atmosphere ranged among explosion group II and dust mixed with air.

Permissible "2" and "22" hazardous zone.

May be used on industrial objects.

Temperature classes: T1-T5.

Ambient temperature: -20°C up to +40°C.

CONSTRUCTION

The luminaire is adapted for straight LED tubes (diameter 26mm, lampholder G13).

The housing is made of polyester, reinforced with fibreglass.

Transparent diffuser made of polycarbonate.

Supply cables are led into luminaire through cable gland.

M4 earth clamp inside.

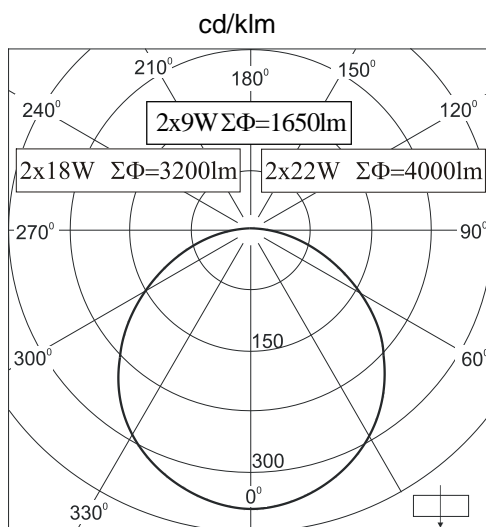
There are versions equipped with emergency battery unit. The battery backup unit, in case of voltage decay, maintains illumination. It gives lighting during 3 hours (one tube).

On request, fittings can be adapted to central battery system of emergency lighting and equipped with separate circuits of tubes.

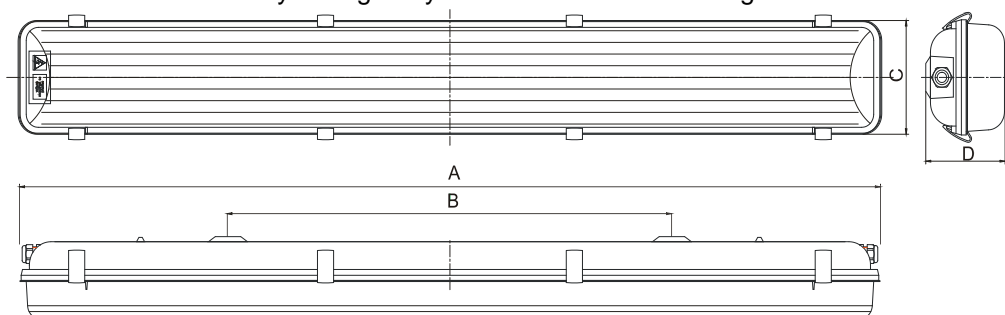
STANDARDS AND RULES

EN 60598-1, EN 60079-0, EN 60079-15
EN61241-0, EN61241-1

Wykres rozsyłu światła / Light distribution diagram



Rysunki gabarytowe Dimensioned drawings



CE F 0 cosφ = 0,95

Typ oprawy	Moc źródła światła	Napięcie zasilające	Sprawność świetlna	Oświetlenie awaryjne	Stopień ochrony	Masa /kg/	Gabaryty						
							A	B	C	D			
OF4376-01L	1x9÷11W LED	220÷230V 50Hz	0,95	-	IP65	1,9	673	450	168	114			
OF4376-02L	2x9÷11W LED					2,6	1283	660	168	114			
OF4376-03L	1x18÷20W LED					3,0	1583	900	168	114			
OF4376-04L	2x18÷20W LED					2,9	673	450	168	114			
OF4376-05L	1x22W LED					3,6	1283	660	168	114			
OF4376-06L	2x22W LED					4,0	1583	900	168	114			
OF4376-07L	1x9÷11W LED			+					2,9	673	450	168	114
OF4376-08L	2x9÷11W LED								3,6	1283	660	168	114
OF4376-09L	1x18÷20W LED								4,0	1583	900	168	114
OF4376-10L	2x18÷20W LED												
OF4376-11L	1x22W LED												
OF4376-12L	2x22W LED												
Fitting type	Light source power	Supply voltage	Light output ratio	Emergency lighting	Protection grade	Mass /kg/	Dimensions						

Dostawa bez rur LED. Dostawa ze wspornikami mocuj cymi.
 Zakresy temperatur otoczenia:
 -20°C ÷ +40°C - dla opraw bez modułu awaryjnego
 +5°C ÷ +40°C - dla opraw z modułem awaryjnym
 Zasilanie rur LED w oprawach bez modułu awaryjnego z jednego ko ca. Zalecane rury LED - H3T8... f-my SOLLs (specjalne odmiany do opraw nieiskrzycych - podać w zamówieniu)
 W oprawach z mod. awaryjnym rury LED zasilane s jednostronnie.
 Oprawy z mod. awaryjnym dedykowane do rur LED f-my INTELLIGHT:
 - Fest PRO LED ALU-PMMA AC1S..W 5000K Frost AE (rura awar.)
 - Fest PRO LED ALU-PMMA AC1S..W 5000K Frost (rura podstaw.)

LED tubes not included. Brackets included
 Ambient temperature range:
 -20°C ÷ +40°C for fitting without battery backup
 +5°C ÷ +40°C for fitting with battery backup
 Fittings without battery backup are recommended for H3T8 ... SOLLs LED tubes (special LED tubes for non-sparking luminaires. The fitting is adapted for LED tubes single side powered).
 Fittings with battery backup are adapted for LED single side powered. There are recommended LED tubes INTELLIGHT:
 - Fest PRO LED ALU-PMMA AC1S..W 5000K Frost AE (emg. tube)
 - Fest PRO LED ALU-PMMA AC1S..W 5000K Frost (basic tube)