

**OPRAWA O WIE TL ENIOWA PRZECIWWYBUCHOWA  
EXPLOSION-PROOF LIGHTING FITTING****OZ4051**  
ATEX  II 2 GD  
EExdIIB T5 / T6**PRZEZNACZENIE**

Oprawa typu OZ4051 jest przeznaczona do oświetlenia ogólnego pomieszczeń i przestrzeni zagrożonych wybuchem. Wg ATEX 94/9/WE oprawa zakwalifikowana jest do grupy urządzeń II, kategorii 2. Może być stosowana w strefach "1" i "2" zagrożenia wybuchem mieszanin gazów, par cieczy palnych i mgieł z powietrzem należących do podgrup wybuchowości IIA, IIB, i klas temperaturowych:

- T1÷T5 przy stosowaniu żarówki o mocy max. 60W,
- T1÷T6 przy stosowaniu świetlówki kompaktowej o mocy max. 33W, np. PHILIPS PL-E/T20W;
- T1÷T6 przy stosowaniu lampy ("żarówka") LED o mocy max. 30W,

oraz w strefach "21" i "22" zagrożenia wybuchem palnych pyłów.

**BUDOWA**

Oprawa posiada budowę ognioszczelną "d" i jest przystosowana do żarówek lub świetlówek kompaktowych z trzonkiem E27. Oprawa powinna być instalowana kloszem w dół. Korpus oprawy i siatka ochronna wykonane są z mosiądzu i malowane szarą farbą proszkową. Klosz wykonany jest z przezroczystego szkła. Oprawa jest wyposażona w ognioszczelne wpusty kablowe do wprowadzania kabli zasilających o średnicach 6÷10mm lub 10÷14mm. Wpust umożliwia uchwycenie i uziemienie pancerza kabla. Otwieranie klosza i odkręcanie wpustu kablowego wymaga specjalnego klucza (nr klucza 7341-031-01). Otwieranie oprawy dozwolone jest po uprzednim wyłączeniu napięcia zasilającego.

**NORMY I PRZEPISY**

PN-EN60079-0: 2013-03, PN-EN60079-1:2014-12,  
PN-EN 60598-1:2015-04  
PRS, GL, LRS, DNV, ABS, RMRS  
Certyfikat KDB 04ATEX214X

**DESIGNATION**

This EEx fixture is designed for general illumination. In accordance with ATEX 94/9/WE the fixture is classified into equipment group II, category 2. It can be installed in accommodation and spaces exposed to an explosive atmosphere of gas, vapour and mist mixed with air, zones 1 & 2, ranged among explosion groups IIA, IIB and temperature classes:

- T1÷T5 with max 60W incandescent lamp,
- T1÷T6 with max 33W compact fluorescent lamp
- T1÷T6 with max 30W LED lamp

and dust mixed with air, zones 21 & 22.

**CONSTRUCTION**

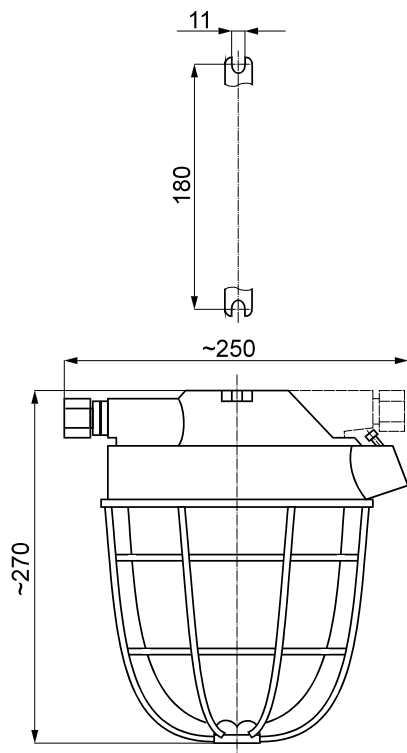
The fitting is of flameproof design „d”. It is adapted for E27 cap bulb or compact fluorescent lamp. The fitting globe should be mounted downwards. The body and protective guard are made of brass and painted with grey powder coating. The globe is made of transparent glass. There are flameproof cable glands for cables diameter from 6 up to 10 mm and 10 up to 14 mm. Holding and earthing of cable armour by glands.

Opening the fitting and unscrewing the glands by a special key (key number 7341-031-01). It is necessary to switch off the supply before the fitting is open.

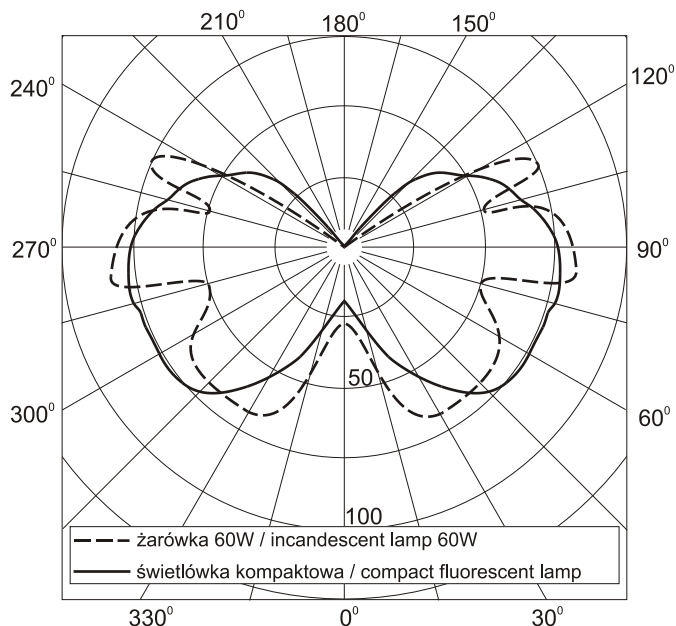
**STANDARDS AND RULES**

PN-EN60079-0: 2013-03, PN-EN60079-1:2014-12,  
PN-EN 60598-1:2015-04  
PRS, GL, LRS, DNV, ABS, RMRS  
KDB Certificate 04ATEX214X

Rysunek gabarytowy  
Dimensioned drawing



Wykres rozsyłu światła  
Light distribution diagram  
cd/klm



Wyposażenie dodatkowe / Accessori	
Nazwa / Name	Typ / Type
Klucz / Key	7341-031-01



Typ oprawy	Moc źródła światła	Rodzaj trzonka	Napięcie zasilające	Sprawność świetlna	Ilość wpustów kablowych	średnica wpustów kablowych	Rodzaj instalacji	Temperatura otoczenia	Masa /kg/
OZ4051-11	60W <sup>1)</sup> (33W) <sup>2)</sup> (30W)	E27	max 250V <sup>1)</sup> (220-240V) <sup>2)</sup> AC/DC	0,7	1	6÷10mm	rurowa (gwint G1") tube (G1" thread)	-25°C ÷ +50°C	6,0
OZ4051-12					2		kablowa cable		
OZ4051-13					1				
OZ4051-14					2				
OZ4051-21					1	10÷14mm	rurowa (gwint G1") tube (G1" thread)		
OZ4051-22					2		kablowa cable		
OZ4051-23					1				
OZ4051-24					2				
Fitting type	Light source power	Lampholder type	Supply voltage	Light output ratio	Glands No	Glands diameter	Kind of installation	Ambient temperature	Mass /kg/

Dostawa bez rózdeł światła i klucza / Lamps and a key not included

1) z arówk max60W - klasa temperaturowa T5

max 60W incandescent lamp - temperature class T5

2) ze świetlówk kompaktow max 33W lub lamp LED max 30W (długo Lmax ≤145 mm) - klasa temp. T6

max33W compact fluorescent lamp or max 30W LED lamp (Lmax ≤145 mm) - temperature class T6