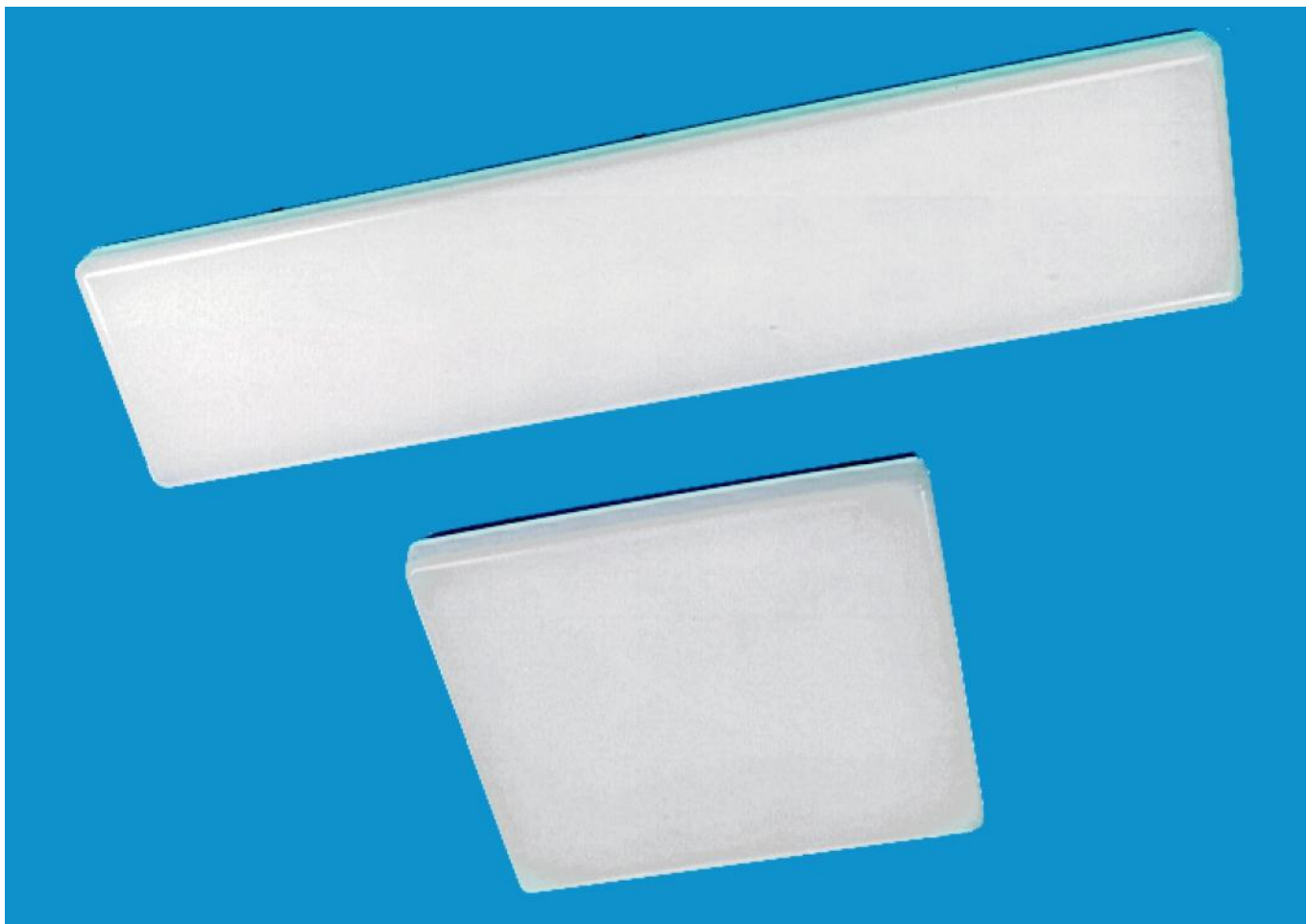


**OPRAWA WIETLÓWKOWA
FLUORESCENT LAMP FITTING**

OF4148



PRZEZNACZENIE

Oprawa przeznaczona jest do oświetlenia pomieszczeń oraz do reklam świetlnych. Gładki klosz umożliwia nanoszenie napisów lub znaków informacyjnych. Oprawa przystosowana jest do mocowania na ścianach lub sufitach.

BUDOWA

Oprawa przystosowana jest do świetlówek zwykłych (trzonek G13). Płyta wykonana jest z blachy stalowej i malowana białą farbą proszkową. Klosz wykonany jest z mlecznego metapleksu lub polistyrenu. Oprawy mogą być dostarczone z dodatkowym obwodem oświetlenia awaryjnego (ewakuacyjnego) zasilanym własną baterią.

NORMY I PRZEPISY

PN-IEC 598

DESIGNATION

The fitting is purposed for general illumination of accommodation and can be used for illuminated advertisements. The smooth lampshade enables to make the inscriptions or information signs. It is foreseen to be installed on walls and ceilings.

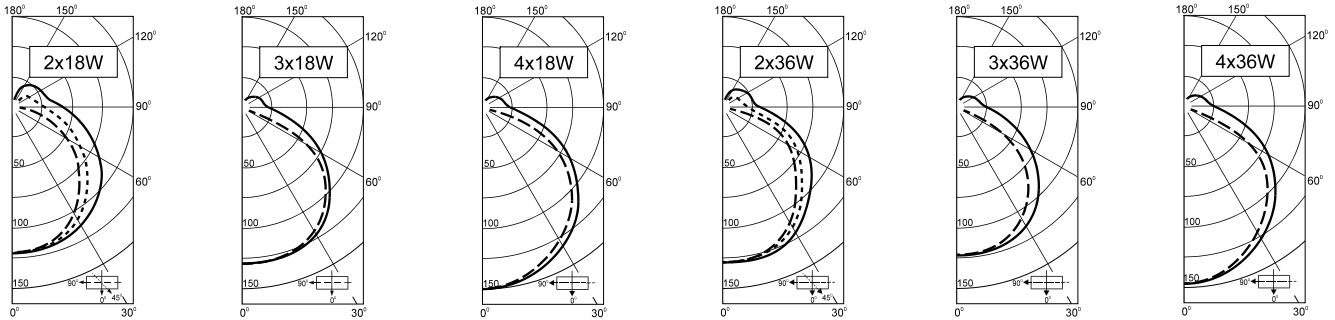
CONSTRUCTION

The fitting is adapted for standard G13 fluorescent tubes. The geartray of steel sheet, white powder coating. Milky smooth lampshade of polymethacrylate or polystyrene. The fittings may be provided with an emergency circuit /evacuational/ supplied from its own battery.

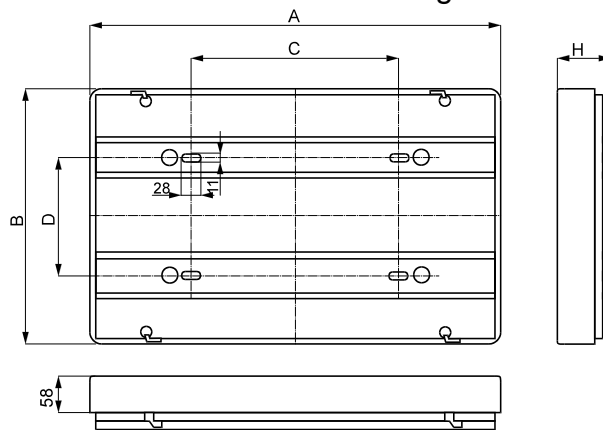
STANDARDS AND RULES

IEC 598

Wykresy rozsyłu światła / Light distribution diagrams
cd/klm



Rysunek gabarytowy
Dimensioned drawing



⊕ —○— Ⓒ 230V 50Hz cosφ = 0,9

| Typ oprawy | Moc źródła światła | Wymiary oprawy (mm) | | | Mocowanie (mm) | | Stopień ochrony | Masa (kg) | Sprawność świetlna |
|--------------|--------------------|---------------------|-----|----|------------------|-----|------------------|-----------|--------------------|
| | | A | B | H | C | D | | | |
| OF4148-01 | 2x18W | 660 | 210 | 80 | 333 | - | IP20 | 2,2 | 0,52 |
| OF4148-02 | 2x18W | 660 | 295 | 80 | 333 | - | | 2,8 | 0,52 |
| OF4148-03 | 3x18W | 660 | 295 | 80 | 333 | - | | 3,4 | 0,55 |
| OF4148-11 | 3x18W | 660 | 410 | 80 | 333 | 167 | | 5,2 | 0,55 |
| OF4148-12 | 4x18W | 660 | 410 | 80 | 333 | 192 | | 5,6 | 0,55 |
| OF4148-04 | 4x18W | 660 | 595 | 80 | 333 | 296 | | 6,0 | 0,55 |
| OF4148-05 | 2x36W | 1270 | 210 | 80 | 605 | - | | 5,4 | 0,50 |
| OF4148-06 | 2x36W | 1270 | 295 | 80 | 605 | - | | 6,0 | 0,50 |
| OF4148-07 | 3x36W | 1270 | 295 | 80 | 605 | - | | 6,8 | 0,58 |
| OF4148-08 | 3x36W | 1270 | 410 | 80 | 605 | 167 | | 8,0 | 0,52 |
| OF4148-09 | 4x36W | 1270 | 410 | 80 | 605 | 192 | | 8,8 | 0,52 |
| OF4148-10 | 4x36W | 1270 | 595 | 80 | 605 | 296 | | 11,3 | 0,52 |
| Fitting type | Light source power | Dimensions (mm) | | | Fixing dim. (mm) | | Protection grade | Mass (kg) | Light output ratio |

Dostawa bez źródeł światła / Lamps not included