

**OPRAWY O WIETLENIOWE
LIGHTING FITTINGS**

**OS4382
OS4383**



PRZEZNACZENIE

Oprawy przeznaczone s do wietlenia pomieszcze i terenów otwartych w obiektach przemysłowych i magazynowych. Przewidziane s do zawieszania i instalowania na cianach i sufitach oraz konstrukcjach wsporczych z użyciem wsporników mocuj cych.

BUDOWA

Korpusy opraw wykonane s ze stali zwykłej lub ze stali nierdzewnej i malowane biały farb proszkow . Oprawy OZ4383 posiadaj klosz PC przezroczysty ryflowany , a oprawy maj klosz PC matowy gładki.

ródłem wiatta s lampy sodowe lub metalohalogenkowe z trzonkiem E27 i E40. Wewn trz korpusu umieszczony jest statecznik magnetyczny, układ zapłonowy i kondensator do poprawy współczynnika mocy. Oprawy mog by wyposa one w zawiesia, wsporniki mocuj ce oraz odbły niki zewn trzne. Zawiesia , wsporniki mocuj ce oraz odbły niki nale y specyfikowa oddzielnie. Przewody zasilaj ce o rednicy 7-12mm wprowadzane s przez indywidualne dławnice. Oprawy posiadaj zaciski do przelotowego ł czenia opraw.

NORMY I PRZEPISY

PN-EN 60598-1

DESIGNATION

The lighting fittings are purposed for illumination of accommodation and wheather spaces on industrial objects and storehouses. They are provided for hanging or mounting on the wall or ceiling with a special bracket.

CONSTRUCTION

Housings are made of mild or stainless steel and coated with white powder coating. The OZ4383s have polycarbonate transparent structured globes; the OZ4382 have polycarbonate mate smooth globes.

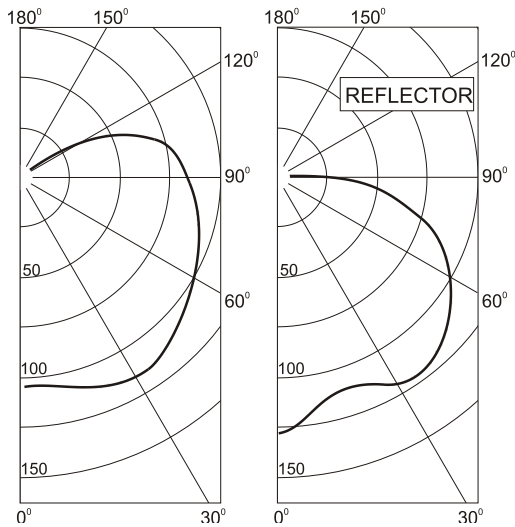
The sodium or metalhalide lamp with E27 or E40 lampholder work as a light source. There are magnetic ballast, ignitor and capacitor for power factor correction. The fittings can be equipped with a rod or chain for suspension, mounting bracket and external reflector. The mounting or suspending elements and reflector can be specified separately. The cable diameter 7 to 12mm lead into through glands. There is M4 earth terminal inside. The terminals make serial connection of the lighting fittings possible.

STANDARDS AND RULES

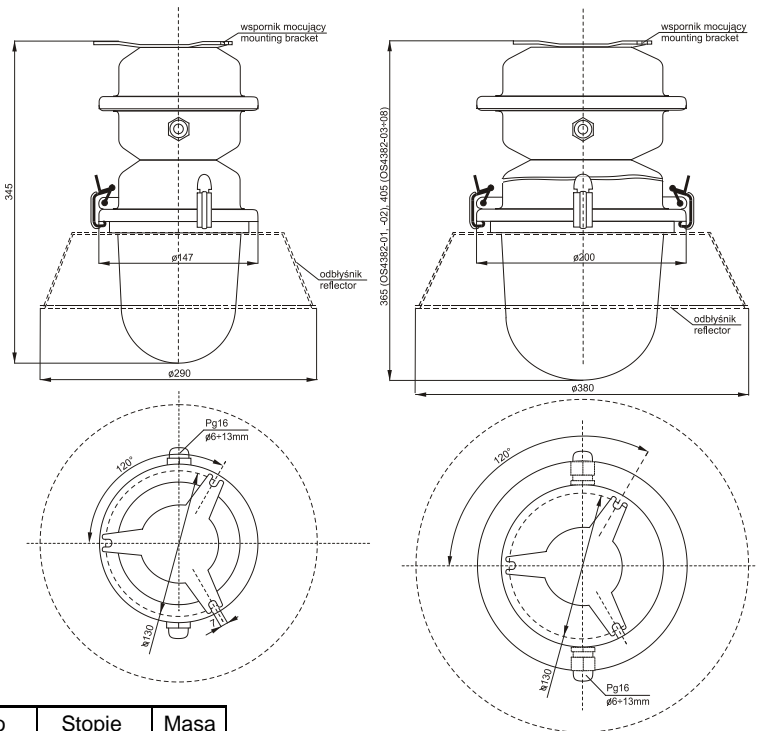
IEC-598

OS4382
OS4383

Wykresy rozsyłu wiata
Light distribution diagrams
cd/klm



Rysunki gabarytowe
Dimensioned drawings



230V 50Hz, t_{amb} -30°C/+40°C

Typ	Moc róda wiata	Rodzaj trzonka	Materiał korpusu	Sprawno wietlna	Stopie ochrony	Masa /kg/
OS4382-01	70W	E27	nFe	0,77	IP66	7,5
OS4382-02			Fe			
OS4382-03	150W	E40	nFe			
OS4382-04			Fe			
OS4382-05	250W	E40	nFe			
OS4382-06			Fe			
OS4383-01	70W	E27	nFe	6,5		
OS4383-02			Fe			
Type	Light source power	Lampholder type	Body material	Light output ratio	Protection grade	Mass /kg/

Zalecane róda wiata / Recommended light sources:
 sodowe / sodium lamp 70W SON 70W (Philips)
 NAV 70 (Osram)
 sodowe / sodium lamp 150W SON 150W (Philips)
 NAV 150 (Osram)
 sodowe / sodium lamp 250W SON 250W (Philips)
 NAV 250 (Osram)
 met-hal. / metalhalide 70W HPI 70W (Philips)
 HQI 70 (Osram)
 met-hal. / metalhalide 150W HPI 150W (Philips)
 HQI 150 (Osram)
 met-hal. / metalhalide 250W HPI 250W (Philips)
 HQI 250 (Osram)

Fe - korpus stalowy / body of mild steel
 nFe - korpus ze stali nierdzewnej / body of stainless steel
 Dostawa bez ródeł swiata. Lamps not included

WYPOSA ENIE DODATKOWE / ADDITIONAL EQUIPMENT

Nazwa	Nr rysunku	Kod	Charakterystyka	Szkiec	Masa /kg/
Wspornik k towy / Angle bracket	7357-528-01	AB	90°		0,5
Uchwyt rurowy / Pipe holder	8357-529-01	PH	r. rury 60mm pipe dia. 60mm		1,1
Zawiesie ła cuchowe / Chain suspension	8389-019-01	CS	M8, l=1m		0,6
Odblyńnik (do OS4383 / for OS4383) Reflector (do OS4383 / for OS4383)	7391-021-01 (nFe) 7391-021-02 (Fe)	R1 R2	r. 290mm dia. 290mm		0,7
Odblyńnik (do OS4382 / for OS4382) Reflector (do OS4382 / for OS4382)	7391-021-03 (nFe) 7391-021-04 (Fe)	R3 R4	r. 380mm dia. 380mm		1,0
Name	Drawing No.	Code	Characteristic	Sketch	Mass /kg/