

**OPRAWA O WIECENIOWY LED
LED LIGHTING FITTING**

OL4551



PRZEZNACZENIE

Oprawa przeznaczona jest do oświetlenia pomieszczeń i korytarzy w budynkach użyteczności publicznej. Może być instalowana na ścianie lub suficie.

BUDOWA

Oprawa posiada korpus z profilu aluminiowego malowany białą farbą proszkową. Mleczna gładka lub przezroczysta strukturalna szyba wykonana z poliwęglanu zapewnia równomierne oświetlenie oprawy na całej powierzchni szyby. Boczki oprawy wykonane są z ABS.

Oprawa wyposażona jest w wysokowydajne paski LED oraz w zasilacz LED umieszczony w wydzielonym przedziale elektrycznym korpusu oprawy. Mocowanie oprawy odbywa się poprzez tylną ścianę korpusu, po otwarciu boczka i wyjściu szyby (bezpośrednio na suficie lub ścianie) lub poprzez zawieszenie do sufitu na linkach lub prętach (z wykorzystaniem profilowanego gniazda w korpusie i dodatkowych akcesoriów zawieszania). Wprowadzenie przewodu zasilającego od góry poprzez przepust izolacyjny.

NORMY I PRZEPISY

PN-IEC 598

DESIGNATION

The LED lighting fitting is purposed for illumination of offices, halls, corridors, etc. in buildings. The panel is designed for mounting on wall or ceiling.

CONSTRUCTION

The body of the fitting is made of aluminum profile and painted with white powder.

The sides are made of ABS

The dissipative milky or ornamental transparent polycarbonate diffuser ensure uniform illumination on all surface.

The fitting is equipped with high efficiency LED strips and electronic LED feeder located inside separate electrical section of the body.

The fitting is fixing by rear wall of the body after remove a side and diffuser or by suspension on ceiling make use cords or rods together additional accessories.

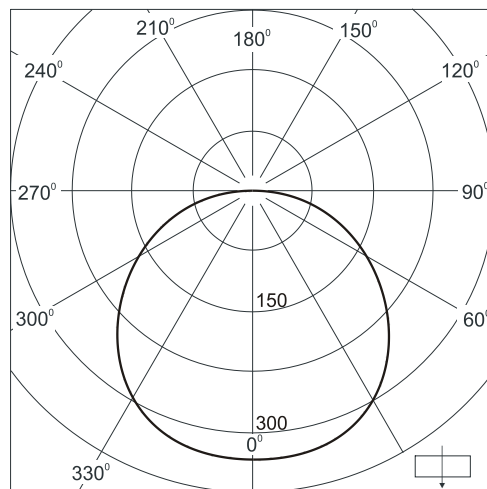
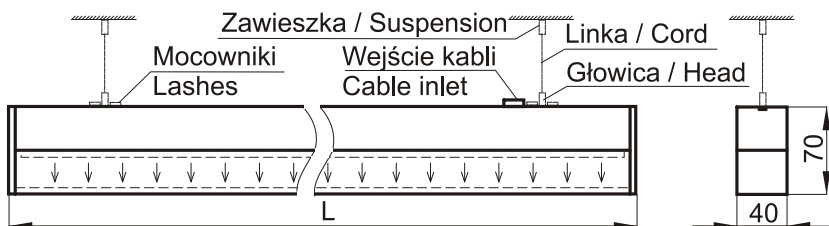
The supply cable is lead from top through cable inlets.

STANDARDS AND RULES

IEC-598

Wykres rozsyłu światła / Light distribution diagram
cd/klm

Rysunki gabarytowe / Dimensioned drawings



⊕ ⊖ Ⓢ cos φ = 0,95 tamb 0°C:±45°C

Typ oprawy	Moc źródła światła	Napięcie zasilające	Długość L /mm/	Sprawność świetlna	Stopień ochrony	ciemnienie	Faktura klosza	Masa /kg/			
OL4551-01	12W (1500lm)	220÷240V 50/60Hz	1000	0,70	IP44	-	mleczny gładki	2,0			
OL4551-02	24W (3000lm)		1500					2,8			
OL4551-03	18W (2250lm)		1000					2,0			
OL4551-04	36W (4500lm)		1500						2,8		
OL4551-05	12W (1500lm)		1000					0,75		-	przezroczysty pryzmatyczny
OL4551-06	24W (3000lm)		1500						2,8		
OL4551-07	18W (2250lm)		1000	2,0							
OL4551-08	36W (4500lm)		1500			2,8					
OL4551-11	12W (1500lm)		1000	0,75			-		transparent prismatic		
OL4551-12	24W (3000lm)		1500			2,8					
OL4551-13	18W (2250lm)		1000			2,0					
OL4551-14	36W (4500lm)		1500					2,8			
OL4551-15	12W (1500lm)		1000			2,0					
OL4551-16	24W (3000lm)		1500					2,8			
OL4551-17	18W (2250lm)		1000	2,0							
OL4551-18	36W (4500lm)		1500			2,8					
Fitting type	Light source power		Supply voltage	Length L /mm/			Light output ratio	Protection grade	Dimming	Diffuser texture	Mass /kg/

Dostawa ze źródłem światła / LEDs included

Inne długości - na życzenie / Other length - on request

Temperatura barwowa - 4000K. Inna temperatura na zapytanie / Light temperature - 4000K. Other temperature - on request

Trwałość źródła światła / Light sources life time - 50 000 hrs (L50B90)

Wyposażenie dodatkowe / Additional equipment

Nazwa	Nr rys.	Kod	Opis	Ilość na oprawy
Zestaw mocowników / Lash set	42130	X	NED-ZM-PLUS 4	1 kpl / 1 set
Głowica / Head	42213	H	BZP	2 szt / 2 pcs
Złącze / Coupling	42055	P	ZM-M3	2 szt / 2 pcs
Zawieszka / Suspension	42262	S	PUSZ-SUF	2 szt / 2 pcs
Linka stalowa	1937	L	∅1mm	1m
Zawieszka / Suspension	42286	I	FI-8-LIN-ZMZ	2 szt / 2 pcs
Łącznik / Couplink link	42717	A	prosty / straight	wg potrzeb acc. to necessary
Łącznik / Couplink link	42328	B	teowy / T-shaped	
Łącznik / Couplink link	42306	C	kątowy / right angle	
Name	Drwg. No.	Code	Description	Q-ty for one fitting