

**OPRAWA O WIETLENIOWA LED HIGH-BAY
HIGH-BAY LED LIGHTING FITTINGS**

OL4450R



PRZEZNACZENIE

Oprawa przeznaczona jest do oświetlenia pomieszczeń i terenów otwartych w obiektach przemysłowych i magazynowych. Przewidziana jest do zawieszania lub instalowania na stropach oraz konstrukcjach wsporczych z użyciem zwieszaka linkowego.

BUDOWA

Korpus oprawy wykonany jest z odlewów aluminium i malowany czarną farbą proszkową. Odbłytnik wykonany jest z blachy aluminiowej (z możliwością odjęcia po poluzowaniu wkrętów blokujących).

Źródłem światła są wysokowydajne moduły LED. Wewnątrz korpusu umieszczony jest zasilacz LED oraz żłobki zaciskowe. Oprawa jest wyposażona w króciec M20x1,5 z hakami mocującymi do zawieszki linkowej lub przykręcenia do konstrukcji. Przewód zasilający wprowadzany jest przez indywidualną dławnicę.

NORMY I PRZEPISY

PN-EN 60598-1

DESIGNATION

The lighting fitting is purposed for illumination of accommodation and weather spaces on industrial objects and storehouses. It is provided for hanging or mounting on ceiling with a suspension strand set.

CONSTRUCTION

The housing is made of aluminum alloy and coated with gray powder.

The reflector is made of aluminum sheet (possibility to remove a reflector after loosening screws).

The high efficiency LED module works as a light source.

The LED driver and terminal strip are located inside of the body.

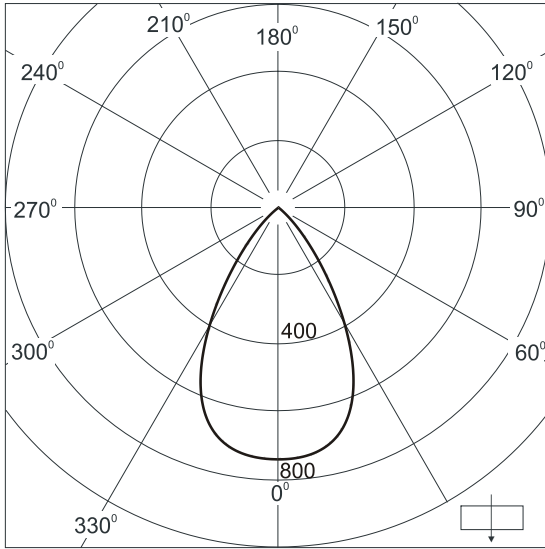
The fittings can be equipped with a M20x1,5 stub pipe with hook for suspension. The cable lead in through separate gland.

STANDARDS AND RULES

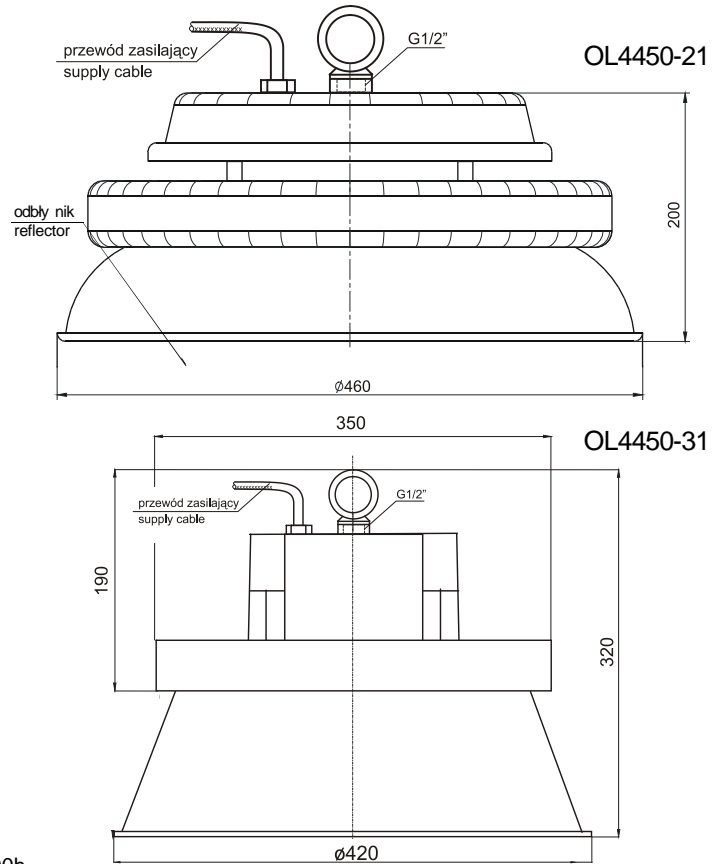
IEC-598

OL4450R

Wykresy rozsyłu wiata
Light distribution diagrams
cd/klm



Rysunki gabarytowe
Dimensioned drawings



CE $t_{amb} -30^{\circ}C \div +45^{\circ}C$, $\cos\phi = 0,95$, life time - min.50000h

Typ	Moc róda wiata	Napi cie zasilaj ce	Strumie wyj ciowy	Wyposa enie	Sprawno wietna	Stopie ochrony	Masa /kg/
OL4450-21	180W LED	220÷240V	21600 lm	z odbły nikiem/ with reflector z przewodem / with cable	0,82	IP65	9.8
OL4450-31	105W LED	50/60Hz	14700 lm				7.8
Type	Light source power	Supply voltage	Light output flux	Equipment	Light output ratio	Protection grade	Mass /kg/

Dostawa ze ródem swiatła / LEDs included

Temperatura barwowa -4000K / Light colour - 4000K

Inne temperatury barwowe - na yczenie / Other light colour - on request

Inny strumie wyj ciowy (moc) na yczenie / Other light output flux (wattage) - on request

WYPOSA ENIE DODATKOWE / ADDITIONAL EQUIPMENT

Nazwa	Nr rysunku	Kod	Charakterystyka	Masa /kg/
Wspornik obrotowy / Sivel bracket	4247-954-01	SB	-90°÷+90° - w pionie -90°÷+90° - vertically	1,5
Wspornik k towy / Angle bracket	7357-528-02	AB	90°	0,5
Uchwyt rurowy / Pipe holder	8357-529-02	PH	r. rury 60mm pipe dia. 60mm	1,1
Zawieszka uchowe / Chain suspension	8389-019-02	CS	M8, l=1m	0,6
Name	Drawing No.	Code	Characteristic	Mass /kg/