

**NA WIETLACZ LED  
LED FLOODLIGHT**

**PL4545**



**PRZEZNACZENIE**

Na wietlacz LED przeznaczony jest do oświetlenia pomieszczeń o dużej wilgotności i zapyleniu na jednostkach pływających oraz w pomieszczeniach przemysłowych i magazynowych. Na wietlacz może być stosowany w temperaturze otoczenia  $-40^{\circ}\text{C}$  do  $+50^{\circ}\text{C}$ .

**BUDOWA**

Korpus na wietlacza wykonany jest ze stopu aluminium odpornego na warunki morskie. Na wietlacz wyposażony jest w bezpieczną, hartowaną szybę. Na wietlaczu w wykonaniu morskim są wyposażone w amortyzatory gumowe (rys. nr 2). Na wietlaczu produkowane są w wersji szerokostrumieniowej i w skostrumieniowej. Źródło światła na wietlaczu stanowi moduł LED wysokiej mocy. Zasilacz LED znajduje się w puszcze umieszczonej z tyłu obudowy. Na wietlaczu są malowane farbą proszkową w kolorze czarnym, odporną na warunki morskie (inny kolor, zgodnie z paletą RAL - na życzenie). Wprowadzanie kabla zasilającego (o średnicy od 6mm do 13mm) odbywa się poprzez głownicę M25x1,5. Druga głownica dlałączenia szeregowego naswietlaczy - na życzenie.. Na wietlacz jest wyposażony w wewnętrzny zacisk ochronny PE. Zewnętrzny zacisk ochronny M4 - na życzenie.

**NORMY I PRZEPISY**

PN-EN 60598-1  
PRS, GL, LRS, DNV, ABS, RMRS

**DESIGNATION**

The floodlight is purposed for illumination of accommodation of high level of dustiness and humidity on ships and industry workshops or stores.  
Ambient temperature  $-40^{\circ}\text{C}$  to  $+50^{\circ}\text{C}$

**CONSTRUCTION**

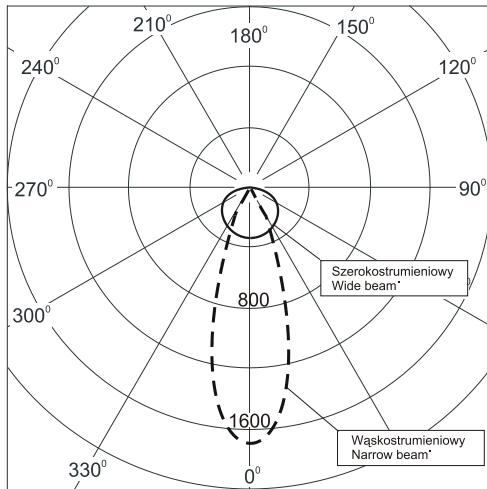
The body is made of aluminum alloy resistant to marine conditions.  
The floodlight is equipped with safe hardened glass. Floodlights foreseen for marine use (exposed to vibration) have special rubber shock absorbers (see drwg. 2) There are wide and narrow beam versions. High wattage LED module works as light source. The LED feeder is located into the box located on outgoing side of the body.  
The floodlight is painted with black powder coating (other colour, acc. to RAL palette - on request).  
Supplying cable (diameter from 6 up to 13mm) is led through M25x1,5 gland. A second gland for serial connection - on request.  
There is the earth clamp inside. The M4 earth clamp outside - on request.

**STANDARDS AND RULES**

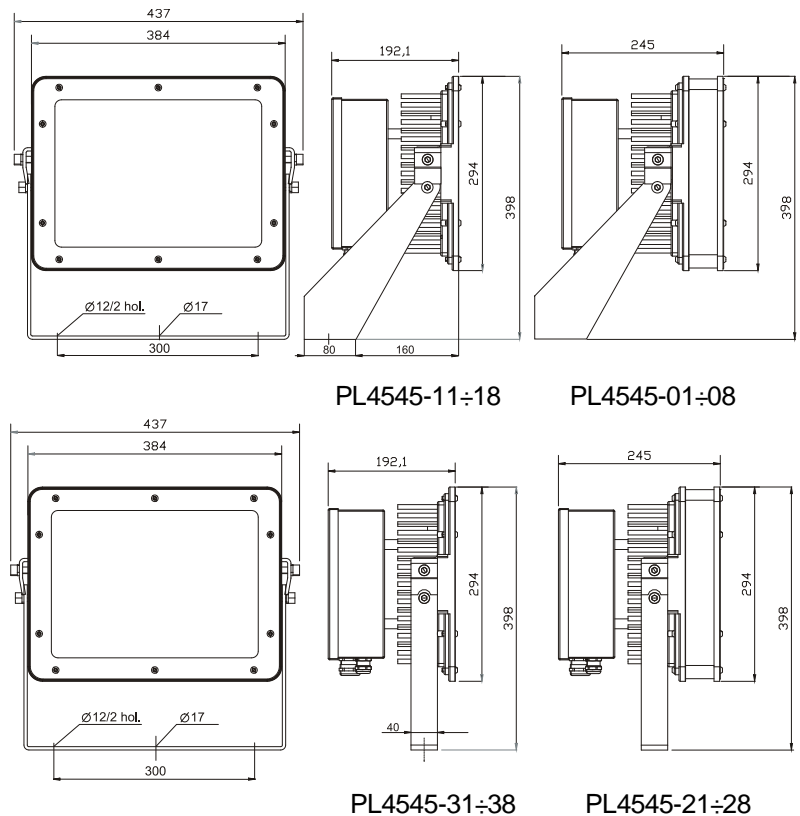
IEC-598  
PRS, GL, LRS, DNV, ABS, RMRS

# PL4545

Wykresy rozsyłu wiata  
Light distribution diagrams



Rysunek gabarytowy / Dimensioned drawing



$\cos \phi = 0,95$ ,  $T_{amb} = -40^{\circ}\text{C} \div +50^{\circ}\text{C}$ 
 $- 220-240\text{V } 50/60\text{Hz}$ 
 $- 18-32\text{V DC}$

Wyk. morskie Typ	Wyk. l dowe Typ	Moc źródła wiata	Napi cie zasilaj ce	Pobór mocy	Sprawno wietlna	Stopień ochrony	Rozsył wiata	Masa /kg/
PL4545-01	PL4545-21	40W LED (min. 6800 lm)	220÷240 50/60Hz	<50VA	0,75	IP66/IP67	W	14,5
PL4545-02	PL4545-22	80W LED (min. 13600 lm)		<100VA				
PL4545-03	PL4545-23	120W LED (min. 20400 lm)		<140VA				
PL4545-04	PL4545-24	160W LED (min. 27200 lm)		<180VA				
PL4545-05	PL4545-25	240W LED (min. 40000 lm)		<270VA				
PL4545-07	PL4545-27	40W LED (min. 6800 lm)	18÷32V DC	<45W	0,85	S	12,7	
PL4545-08	PL4545-28	80W LED (min. 13600 lm)	<90W					
PL4545-11	PL4545-31	40W LED (min. 6800 lm)	<50VA					
PL4545-12	PL4545-32	80W LED (min. 13600 lm)	<100VA					
PL4545-13	PL4545-33	120W LED (min. 20400 lm)	<140VA					
PL4545-14	PL4545-34	160W LED (min. 27200 lm)	<180VA	18÷32V DC	0,85	S	13,0	
PL4545-15	PL4545-35	240W LED (min. 40000 lm)	<270VA					
PL4545-17	PL4545-37	40W LED (min. 6800 lm)	<45W					
PL4545-18	PL4545-38	80W LED (min. 13600 lm)	<90W					
PL4545-18	PL4545-38	80W LED (min. 13600 lm)	<90W					
Marine exec. Type	Industry exec. Type	Light source power	Supply voltage	Power consumption	Output ratio	Protection grade	Light distribution	Mass /kg/

W - w skostrumieniowy / narrow beam

Dostawa ze źródłem wiata / LEDs included

S - szerokostrumieniowy / wide beam

Temperatura barwowa źródła wiata - 4000K / Light temperature - 4000K