

**PROJEKTORY KSENONOWE
XENON SEARCHLIGHTS****PK4209
PK4210****PRZEZNACZENIE**

Projektory ksenonowe przeznaczone s do o wietlania i poszukiwa na morzu, szczególnie w warunkach lodowych.

BUDOWA

Korpus projektora, ramka szyby, widelec wsporczy wykonane s ze stali nierdzewnej. Podstawa wykonana jest z mosi dzu. Projektory malowane s biaa farb proszkow . Wyposa one s w zwierciadło paraboloidalne i gi tkie przewody przył czeniowe o długo ci 3 m.

Wewn trz głowicy znajduj si układy:

- optyczny z palnikiem ksenonowym
- ogniskowania
- ogrzewania głowicy sterowany termostatycznie
- cyrkulacji powietrza.

Układ zapłonowy znajduje si w wydzielonej skrzynce mocowanej na widelcu wsporczym. Projektor zasilany jest z oddzielnego zasilacza przystosowanego do instalowania w pomieszczeniu. Panel steruj cy umieszczany na elewacji pulpitu w sterówce umo liwia:

- zał czanie projektora
 - zapłon lampy ksenonowej
 - zał czanie ogrzewania
 - zdalne ogniskowanie (opcja)
 - sterowanie ruchem głowicy (projektory ze ster. zdalnym).
- Instalacj projektorów nale y wykona zgodnie z zamieszczonymi rysunkami sytuacyjnymi.

NORMY I PRZEPISY

PN-EN 60598-1
PRS, GL, LRS, DNV, ABS, RMRS

DESIGNATION

Xenon searchlights are purposed for searching at sea, especially at ice conditions.

CONSTRUCTION

The body, front ring and fork are made of stainless steel. The base is made as a brass cast. The whole is painted with white powder. Searchlights are equipped with a paraboloidal mirrors and heat-resistant flexible feeding cables of 3m length. There are the following units inside the body:

- xenon burner
- focusing
- heating thermostat controlled
- air circulation

Access to the burner after removing the front glass and rear cover. The igniter is located in the separate box, fixed on the fork. The searchlight is powered from a separate feeder installed in accommodation.

The control panel is flush mounted on the bridge console and enables:

- searchlight switching-on/off
- ignition
- heater switching-on/off
- remote focussing (option)
- horizontal and vertical movements (remote control ver.)

Connection between searchlight and remote control unit to be carried out in accordance with installation diagrams.

STANDARDS AND RULES

IEC-598
PRS, GL, LRS, DNV, ABS, RMRS

PK4209 PK4210

⊕ 3~220÷240V 50/60Hz + 1~220÷240V 50/60Hz t_{amb} = -40°C ÷ +50°C

Typ	Moc źródła światła	Typ źródła światła	Sterowanie	Zasięg wiecienia	Wyposażenie (w dostawie)	Stopień ochrony	Nr szkicu	Nr schem.	Masa /kg/
PK4209-01	1000W	XBO1000W/HS OFR (OSRAM)	górné deck	5900m (E=1 lx)	F+B+RS+L	IP56	fig. 1	fig. 11	30
PK4209-02			dolné cabine		F+B+RS+K+L		fig. 3		max 50
PK4209-03					F+B+RS+L		fig. 2		35
PK4209-04					F+B+RS+K+L		fig. 4		max 105
PK4209-05			zdalné / remote		F+C+RC+L		fig. 5		fig. 12
PK4210-02	2000W	XBO2000W/HS OFR (OSRAM)	górné deck	7500m (E=1 lx)	F+B+RS+L	IP56	fig. 1	fig. 11	30
PK4210-03			dolné cabine		F+B+RS+K+L		fig. 3		max 50
PK4210-04					F+B+RS+L		fig. 2		35
PK4210-05					F+B+RS+K+L		fig. 4		max 105
PK4210-01			zdalné / remote		F+C+RC+L		fig. 5		fig. 12
Type	Light source power	Light source type	Control	Range of illumination	Equipment (included)	Protection grade	Drwg. No.	Diagr. No.	Mass /kg/

1) masa bez zasilacza i panelu sterującego / mass without control panel and supply unit

F - zasilacz / feeder

RS - panel zdalnego załączania / remote switching panel

B,C - skrzynka zaciskowa / junction box

RC - panel zdalnego sterowania / remote control panel

L - podst. i zapas. źródło światła / basic and spare lamps

O - zdalne ogniskowanie (opcja) / remote focussing (option)

K - kolumna podwyższenia (długość wg zamówienia - maks. 1m) / rising pedestal (length on request - max. 1m)

Rysunki gabarytowe / Dimensioned drawings

Skrzynka zaciskowa (B) - zdalne załączanie
Junction box (B) - remote switching

Skrzynka zaciskowa (C) - zdalne sterowanie
Junction box (C) - remote control

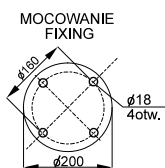
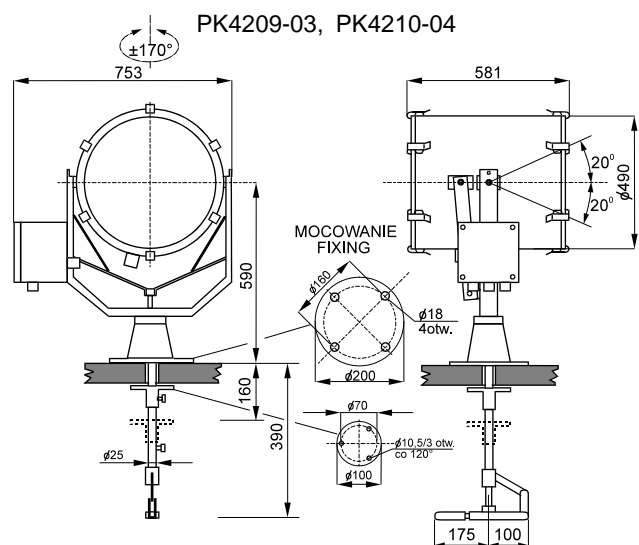
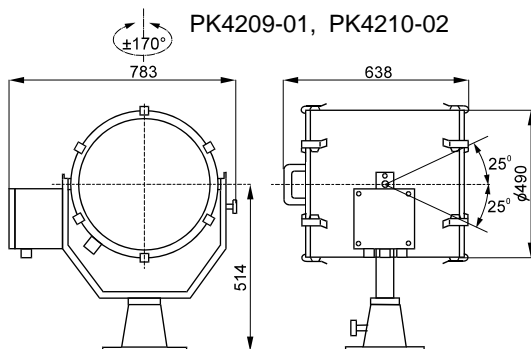
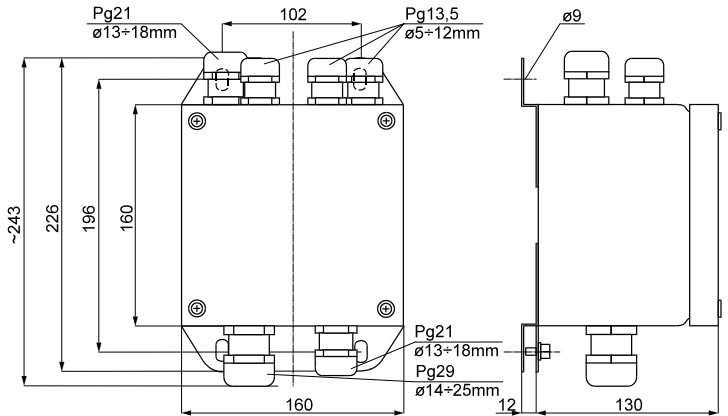
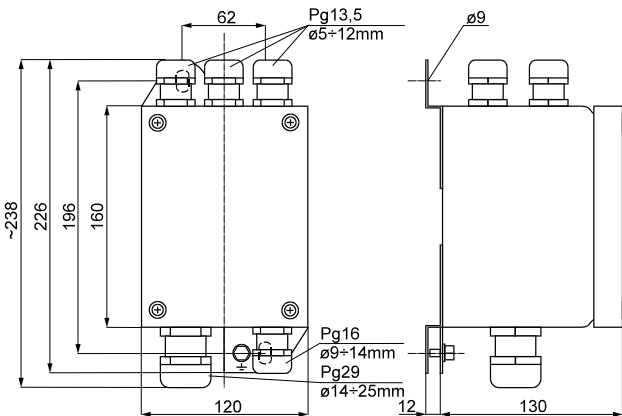


fig. 1

fig. 2

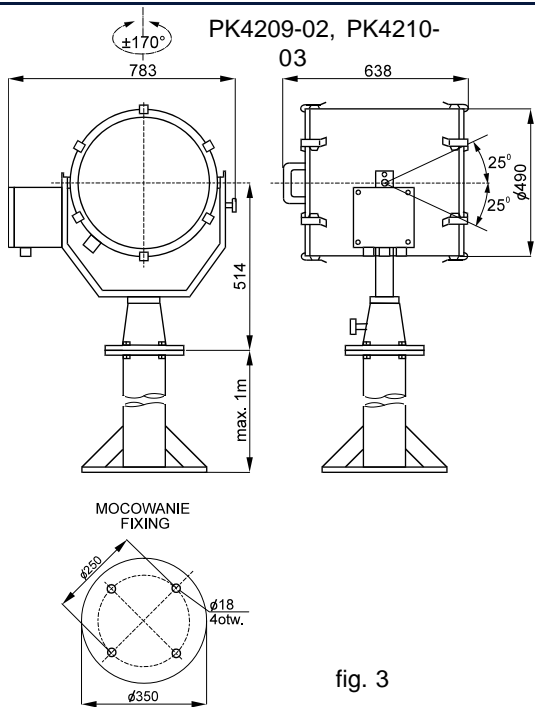


fig. 3

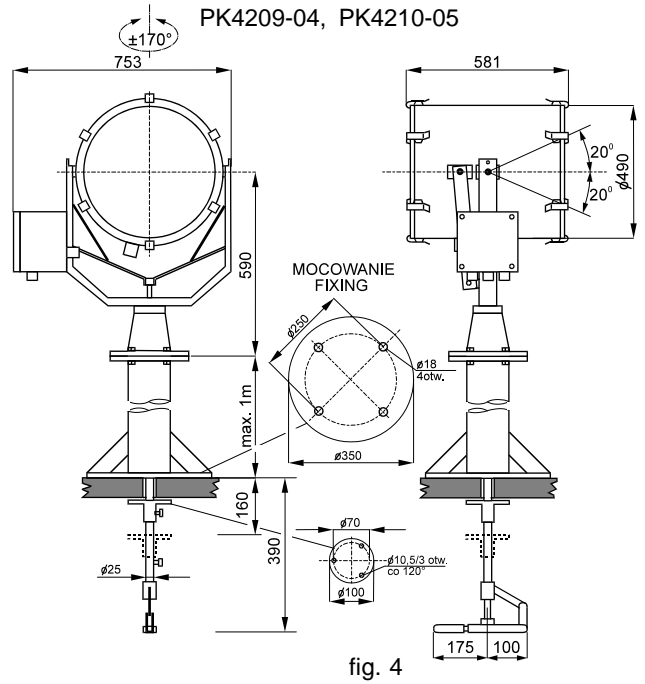


fig. 4

Panel zdalnego zał czania / sterowania (RS/RC)
Remote switching /control panel (RS/RC)

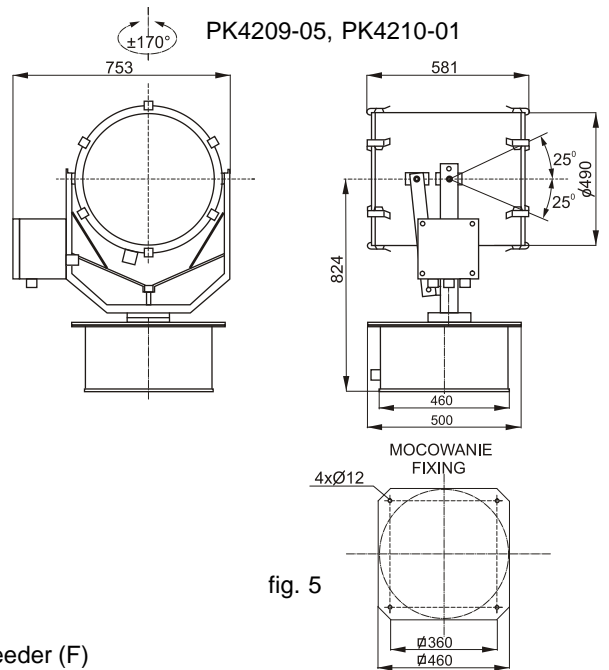
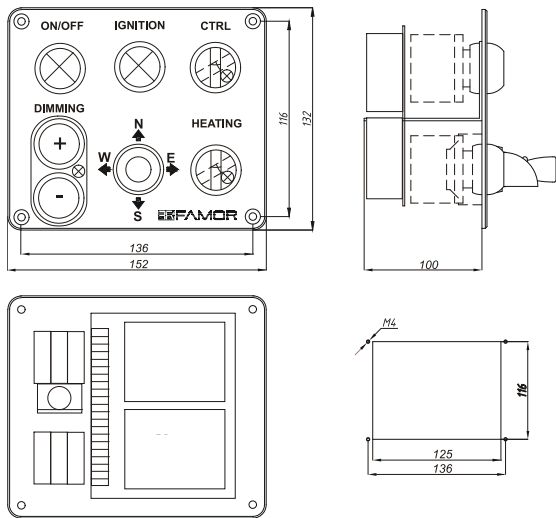
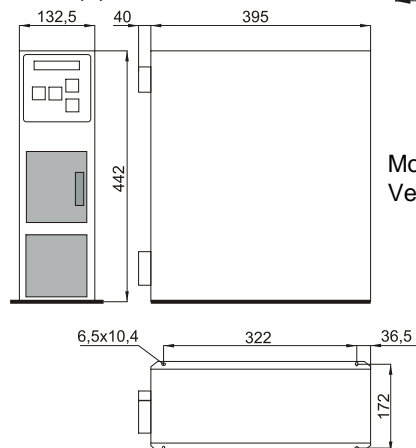
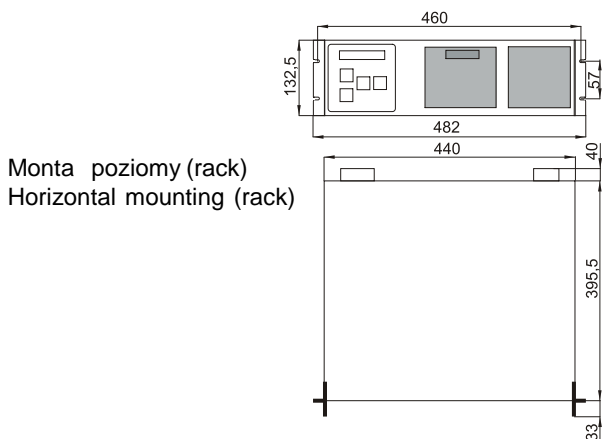


fig. 5

Zasilacz F) / Feeder (F)



Schemat instalacji projektora ksenonowego 1000W i 2000W ze sterowaniem ręcznym
Installation diagram of 1000W and 2000W xenon searchlight manually operated

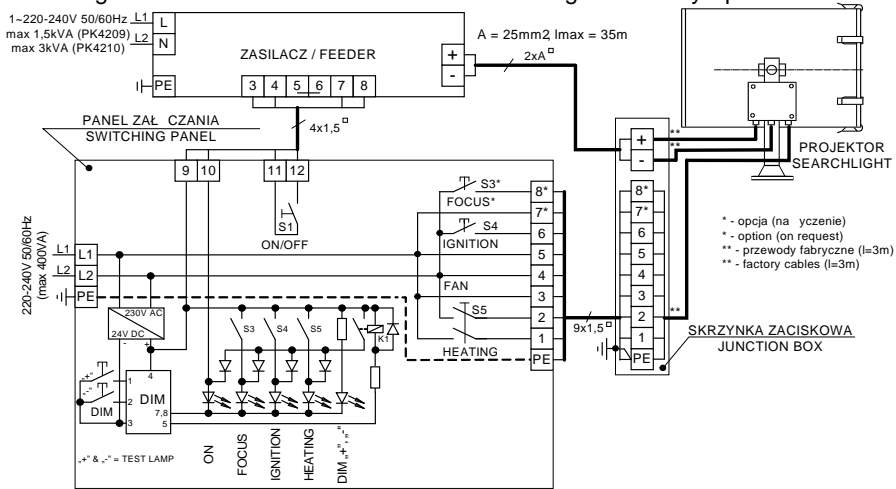


fig. 11

Schemat instalacji projektora ksenonowego 1000W i 2000W ze sterowaniem zdalnym
Installation diagram of 1000W and 2000W xenon searchlight remote controlled

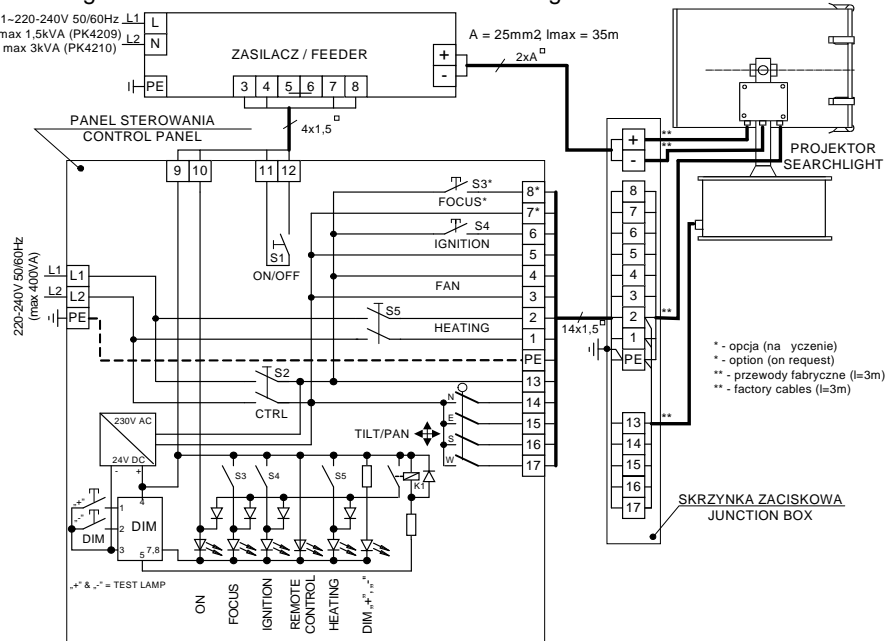
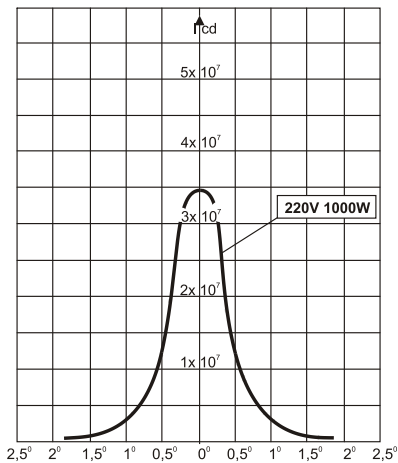


fig. 12

Wykresy rozsyłu światła / Light distribution diagrams

PK4209



PK4210

