

**KINKIET LED  
LED LAMP BRACKET**

**OL4559**



**PRZEZNACZENIE**

Kinkiety LED przeznaczone są do oświetlenia miejscowego na pokładach otwartych i w przejściach. Przewidziane są instalowania na ścianie lub konstrukcji w miejscach o dużym zapyleniu i wilgotności.

**BUDOWA**

Korpus oprawy wykonany jest ze stali nierdzewnej i malowany proszkowo na kolor biały RAL9016 (inne kolory wg RAL - na życzenie). Szyba wykonana jest z mlecznego poliwęglanu (przezroczysta - na życzenie). Oprawa jest przystosowana do żarówek halogenowych oraz zintegrowanych lamp LED z trzonkiem GU10. Mocowanie oprawy do ściany za pomocą wspornika dostarczanego wraz z oprawą. Przewód zasilający, o średnicy max 12mm, wprowadzany jest od tyłu poprzez gumowy przepust kablowy.

**NORMY I PRZEPISY**

PN-EN 60598-1  
BN-79/3083-34.00  
PRS, GL, LRS, DNV, ABS, RMRS

**DESIGNATION**

LED lamp brackets are purposed for local illumination of passageways and open spaces on ships. It is foreseen to be installed on wall or construction as well as in places exposed to action of high level of dustiness and humidity.

**CONSTRUCTION**

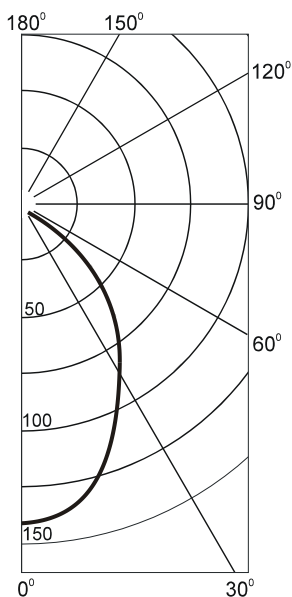
The housing is made of stainless steel and coated with white powder RAL9016 (other painting - on request). The globe is made of milky polycarbonate (transparent - on request). The fitting is adapted for halogen bulb or compact LED lamp with GU10 lampholder. The fitting is equipped with bracket for mounting on wall or construction. The supplying cable is led into fitting through rubber cable bush.

**STANDARDS AND RULES**

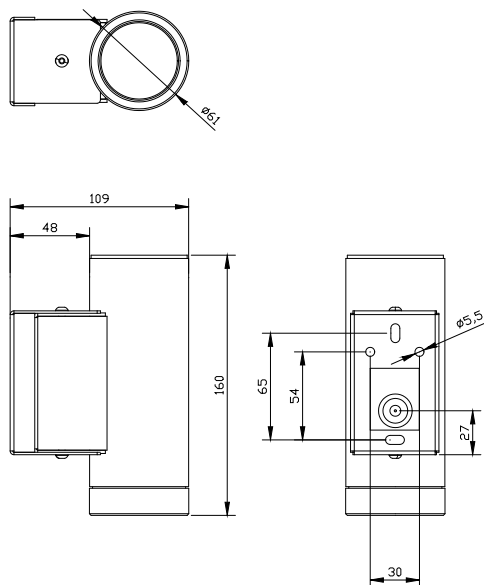
IEC-598  
PRS, GL, LRS, DNV, ABS, RMRS

# OL4559

## Light distribution diagram cd/klm



## Rysunki gabarytowe / Dimensioned drawings



⊕ - 250V AC    ○ —    IP66, IK07,  $t_{amb} = -40^{\circ}C \div +50^{\circ}C$

| Typ       | Moc źródła światła | Napięcie zasilające | Rodzaj źródła światła   | Sprawność świetlna | Klosz                  | Masa (kg) |
|-----------|--------------------|---------------------|---|--------------------|------------------------|-----------|
| OL4559-01 | max 1 x 35W        | max 250V AC/DC      | arówka halogenowa, lampa LED, trzonek GU10<br>Halogen bulb, LED lamp, GU10 lampholder | 0,7                | mleczny PC<br>milky PC | 1,3       |
| Type      | Light source power | Supply voltage      | Kind of light source  | Light output ratio | Globe                  | Mass (kg) |

Dostawa ze źródłem światła - lampa LED 3000K, 3W, 240lm, GU10

Lamp included - LED lamp 3000K, 3W, 240lm, GU10

Oprawka GU10 dla lampy halogenowej lub LED o średnicy 50mm, max 35W / GU10 lampholder for halogen or LED lamp, diam. 50mm, max 35W