

**OPRAWY O WIETLENIOWE
LIGHTING FITTINGS**

**OZ4232L
OZ4233L
OZ4234L
OZ4235L**



PRZEZNACZENIE

Oprawy przeznaczone s do o wietlenia pomieszcze o du ej wilgotno ci i zapyleniu w obiektach przemysłowych (warsztatów, magazynów itp.) oraz przestrzeni otwartych.

BUDOWA

Korpusy opraw wykonane s ze stali zwykłej lub ze stali nierdzewnej i malowane bia ł farb proszkow . Oprawy OZ4233 posiadaj klosz przezroczysty ryflowany , pozosta łe oprawy maj klosze matowe g ładkie. Oprawy OZ4232 i OZ4233 posiadaj odmiany z odb ły nikiem zewn trznym. Oprawy OZ4234 i OZ4235 mog by wyposa one w zewn trzn os łon ograniczaj c k ł t wiececia (patrz - wyposa enie dodatkowe). Os łona wykonana jest z fosforanowanej blachy stalowej i pomalowana bia ł farb proszkow . Istnieje mo liwo swobodnego obrotu os łony wok ł osi oprawy w zale no ci od potrzeb.

NORMY I PRZEPISY

PN-EN 60598-1

DESIGNATION

The lighting fittings are purposed for illumination of accommodation of high level of dustiness and humidity. May be used on industrial objects (workshops, stores etc) or weather spaces.

CONSTRUCTION

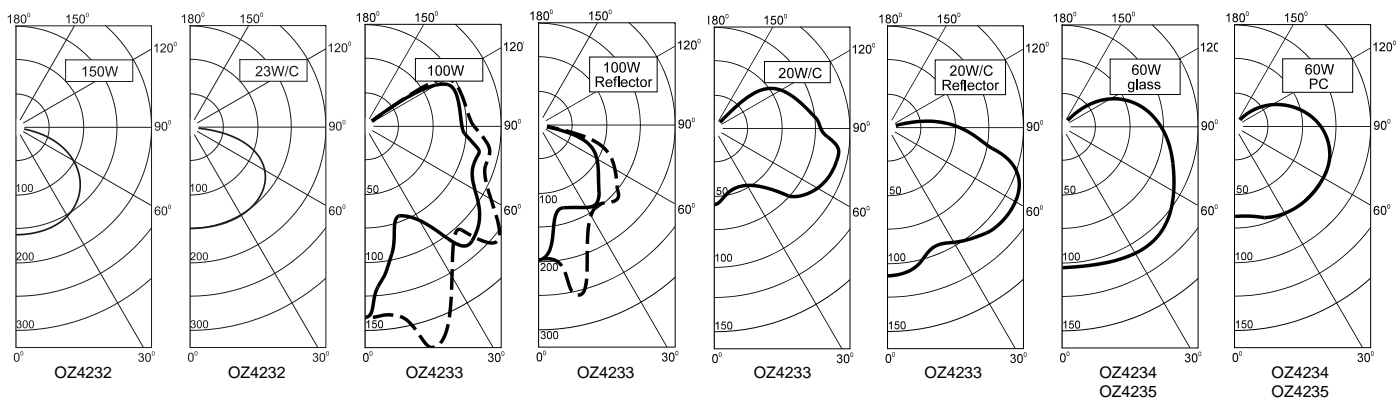
Housings are made of mild or stainless steel and coated with white powder coating. The OZ4233s have transparent structured globes ; the rest have mate smooth globes. The OZ4232 and OZ4233 can be equipped with a external reflector. The OZ 4234 and OZ4235 can be equipped with a special antiglare shield (see - additional equipment). Antiglare shield is made of phosphated steel sheet and painted with white powder. Unbounded turning of the shield is possible if it is necessary.

STANDARDS AND RULES

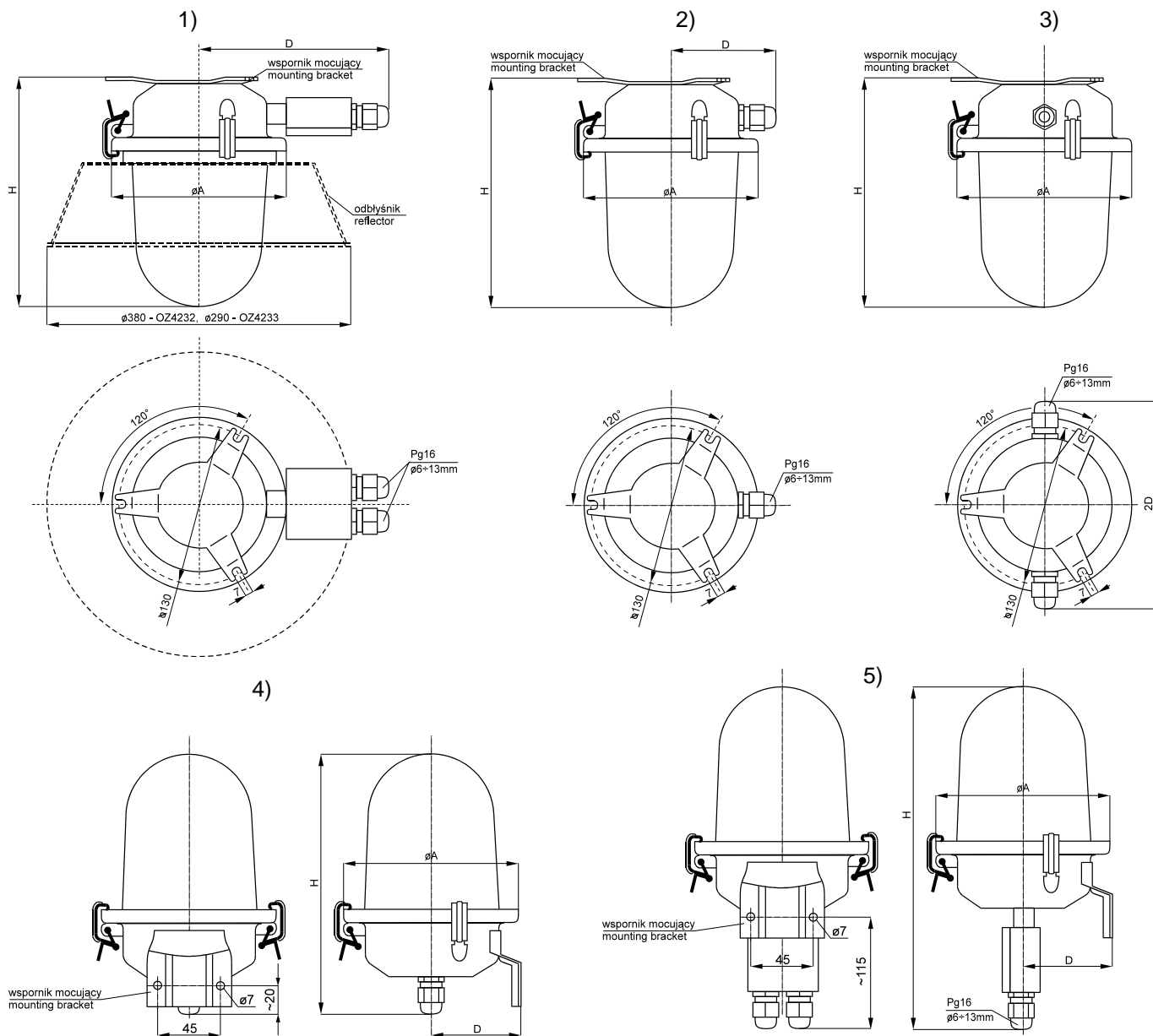
IEC-598

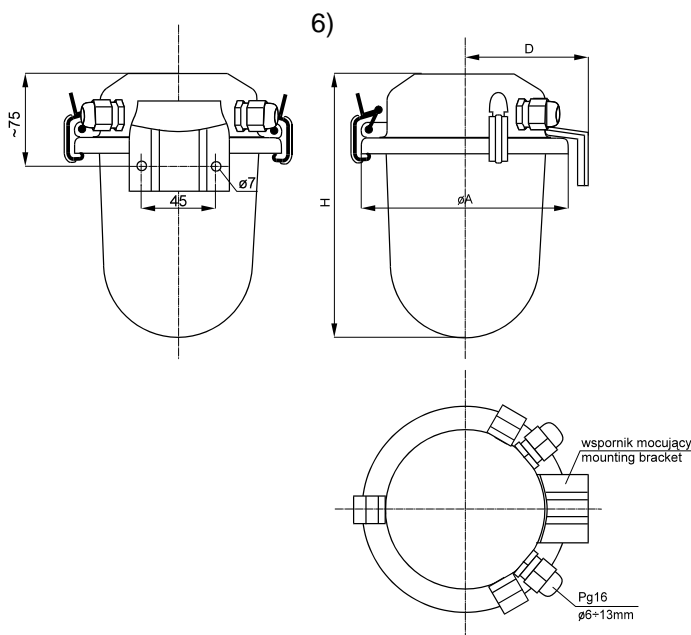
OZ4232L OZ4233L
OZ4234L OZ4235L

Wykresy rozsyłu wiata
Light distribution diagrams
cd/klm



Rysunki gabarytowe
Dimensioned drawings





max 50V CE

Typ	Moc źródła światła	Rodzaj trzonka	Materiał korpusu	Wejście kabli	Odbłyśnik	Materiał klosza	Sprawność świetlna	Stopień ochrony	Nr rys.	Wymiary /mm/			Masa /kg/
										A	H	D	
OZ4234-03L	max 40W	B15d	nFe	1 x B	-	szkło glass	0,77	IP66	2	116	171	~71	1,4
OZ4234-06L			Fe									1,3	
OZ4234-09L			nFe	2 x B - p					1			~160	1,2
OZ4234-12L			Fe										1,1
OZ4234-15L			nFe	1 x B		2			~87	1,3			
OZ4234-18L			Fe							1,2			
OZ4234-21L			nFe	2 x B		3			~87	1,0			
OZ4234-24L			Fe							0,9			
OZ4234-27L			nFe	2 x B - p		1			~175	1,1			
OZ4234-30L			Fe							1,0			
Type	Light source power	Lamp holder type	Body material	Cable entry	External reflector	Globe material	Light output ratio	Protection grade	Drwg. No.	Dimensions /mm/			Mass /kg/

PC - poliwęglan / polycarbonate

Fe - stal zwykła / middle steel

nFe - stal nierdzewna / stainless steel

2xB-p - dwie dławnice Pg16 z boku, puszka zaciskowa / two glands Pg16 from side, terminal box

1xB - jedna dławnica Pg16 z boku / one gland Pg16 from side

2xB - dwie dławnice Pg16 z boku / two glands Pg16 from side

2xD-p - dwie dławnice Pg16 z dołu, puszka zaciskowa / two glands Pg16 from bottom, terminal box

1xD - jedna dławnica Pg16 z dołu / one gland Pg16 from bottom

1) - moc świetlówek kompaktowej (podano dla świetlówek serii DULUX EL f-my OSRAM)

- compact lamp power (for lamp DULUX EL OSRAM - series)

2) 25W dla osłon o kącie wiązania 0-90° / 25W for antiglare shield with angle beam 0-90°

40W dla osłon o kącie wiązania 90° - 180° / 40W for antiglare shield with angle beam 90° - 180°

Dostawa bez rózki światła / Lamps not included

OZ4232L OZ4233L
OZ4234L OZ4235L

⊕ max250V CE

Typ	Moc źródła światła	Rodzaj trzonka	Materiał korpusu	Wejście kabli	Odbłyśnik	Materiał klosza	Sprawność świetlna	Stopień ochrony	Nr rys.	Wymiary /mm/			Masa /kg/	
										A	H	D		
OZ4232-02L	max 150W /23W/ ¹⁾	E27	nFe	2 x B - p	+	PC	0,72	IP66	1	200	241	~200	2,6	
OZ4232-04L		E27	Fe										2,3	
OZ4232-06L		E27	nFe		-		1,6							
OZ4232-08L		E27	Fe				1,3							
OZ4233-02L	max 100W /20W/ ¹⁾	E27	nFe	2 x B - p	+	PC	0,71	IP66	1	147	221	~175	2,0	
OZ4233-04L		E27	Fe										1,9	
OZ4233-06L		E27	nFe		-		1,3							
OZ4233-08L		E27	Fe				1,2							
OZ4234-02L	max ²⁾ 60W /15W/	E27	nFe	1 x B	-	szkło glass	0,77	IP66	2	116	171	~71	1,4	
OZ4234-05L		E27	Fe	2 x B - p								1,3		
OZ4234-08L		E27	nFe									1 x B	1,2	
OZ4234-11L		E27	Fe	1,1										
OZ4234-14L		E27	nFe	2 x B		1,3								
OZ4234-17L		E27	Fe			1,2								
OZ4234-20L		E27	nFe	2 x B - p		1,0								
OZ4234-23L		E27	Fe			1 x D	0,9							
OZ4234-26L		E27	nFe	2 x B - p			1,1							
OZ4234-29L		E27	Fe			1,0								
OZ4235-02L		E27	nFe	2 x D - p		szkło glass	0,83		IP66	4	116	~198	67	1,2
OZ4235-04L		E27	Fe									1,1		
OZ4235-06L		E27	nFe	1 x D		PC	0,83		IP66	5	147	~276	82	1,4
OZ4235-08L		E27	Fe									1,3		
OZ4235-10L		E27	nFe	2 x D - p		PC	0,83		IP66	4	147	~223	82	1,2
OZ4235-12L		E27	Fe									1,1		
OZ4235-14L		E27	nFe	2 x D - p		PC	0,83		IP66	5	147	~300	82	1,3
OZ4235-16L		E27	Fe									1,2		
OZ4235-18L		E27	nFe	2 x B		PC	0,83		IP66	6	147	~196	100	1,1
OZ4235-20L		B22	Fe									1,0		
Type	Light source power	Lampholder type	Body material	Cable entry	External reflector	Globe material	Light output ratio	Protection grade	Drwg. No.	Dimensions /mm/			Mass /kg/	

WYPOSAŻENIE DODATKOWE / ADDITIONAL EQUIPMENT

OSŁONA KLOSZA / ANTIGLARE SHIELD

3567-020

Osłona może być montowana w następujących odmianach opraw / Shield can be mounted in the following versions of fittings:

OZ4234 -14, -17, -20, -23

OZ4235-10, -12, -14, -16, -18, -20

Typ osłony	Kąt wiecenia α
3567-020-01	35°
3567-020-02	60°
3567-020-03	90°
3567-020-04	120°
Type	Angle α

