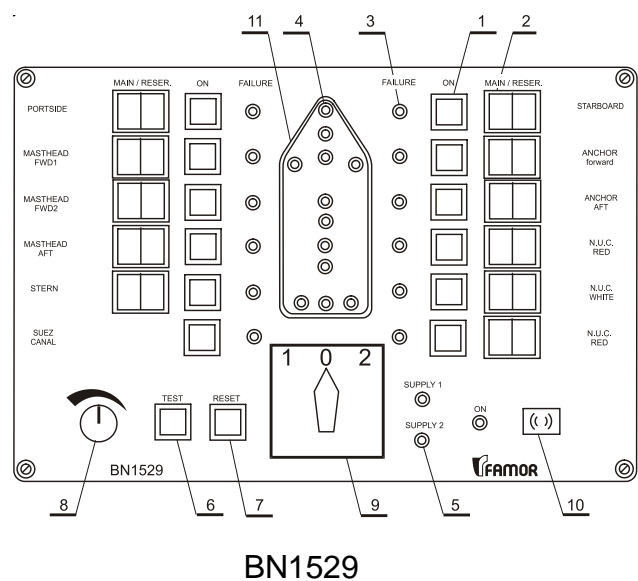
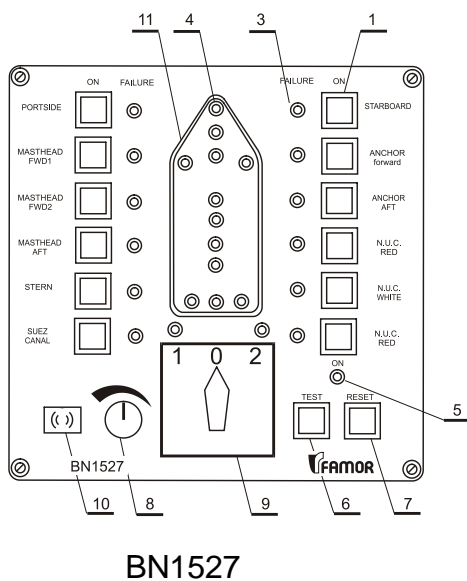
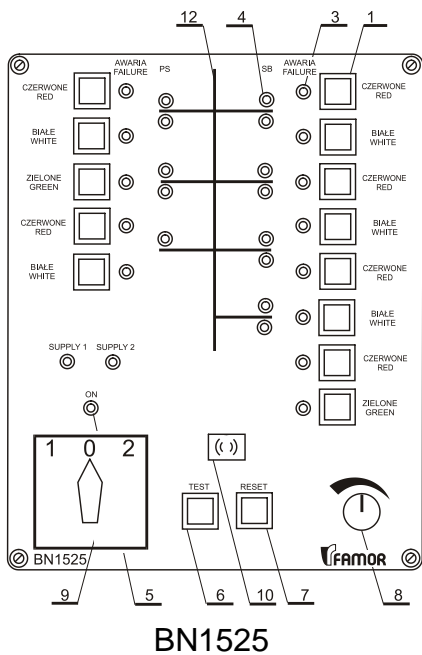


**ROZDZIELNICE WIATEŁ NAWIGACYJNYCH I SYGNALIZACYJNYCH  
NAVIGATION AND SIGNALLING LIGHT CONTROL PANELS**

**BN1525  
BN1527  
BN1529**



BN1525  
BN1527  
BN1529

## PRZEZNACZENIE

Rozdzielnice przeznaczone s do zasilania i kontroli pracy:

- latar sygnalowo-pozycyjnych (BN1527, BN1529)
- wiatel Kanału Panamskiego i Kanału Sueskiego, tzw. "choinki" (BN1525).

Rozdzielnice umo liwiaj :

- zał czenie i wył czenie latar z optyczn sygnalizacj zał czenia
- sygnalizacj optyczn ( wiatłem migaj cym) i akustyczn awarii poszczególnych latar
- zapami tanie awarii latarni po skasowaniu sygnalizacj optycznej ( wiatło migaj ce zanika) i akustycznej do czasu usuni cia awarii
- sygnalizacj optyczn napi cia zasilaj cego
- sygnalizacj zaniku napi cia zasilaj cego
- r czn regulacj jasno ci wiecienia diod (LED).

## BUDOWA

Rozdzielnica wykonana jest w postaci panelu przystosowanego do wbudowania w elewacj pulpitu lub tablicy. Na płycie czołowej rozdzielnicy umieszczone s :

- ł czniki latar /1/
- przeł czniki latar /2/
- sygnalizatory awarii latar (LED) /3/
- sygnalizatory alarmowe latar (LED) /4/
- sygnalizator obecno ci zasilania (LED) /5/
- przycisk kontroli układu /6/
- przycisk kasowania sygnalizacj /7/
- regulator jasno ci /8/
- wył cznik główny /9/
- sygnalizator akustyczny /10/
- symbol sylwetki statku /11/
- symbol masztu sygnalowego /12/.

Wewn trz obudowy panelu znajduj si elektroniczne układy monitoruj ce prac latar , zaciski zasilaj ce i wyj ciowe. Rozdzielnice spełniaj wymagania przepisów PRS, RMRS, DNV, ABS, LRS, BV i GL.

## DANE TECHNICZNE

Maks. moc zał czanej latarni - dla latar 220÷230V - dla latar 24V	85W 65W	Lantern maximum power consumption -for 220÷230V lanterns -for 24V lanterns
Stopie ochrony	IP21	Protection grade
Masa - BN1525, BN1527 - BN1529	3 kg 4,5 kg	Mass - BN1525, BN1527 - BN1529
Temperatura otoczenia	-10°C - +45°C	Ambient temperature

### UWAGA:

- Zaleca si bezprzerwowe zasilanie układu kontroli
- Na yczenie dostarczamy rozdzielnice :
  - z innym układem latar
  - dla innej liczby latar
  - niestandardowymi opisami nazw latar
- Producent przewiduje opisy i DTR w nast puj cych wersjach j zykowych:
  - polska, angielska, niemiecka, rosyjska

## DESIGNATION

The navigation and signal light control panels are purposed for supply and control of:

- signal-position lanterns (BN1527, BN1529)
- Panama and Suez Canal lights (BN1525) - so called Christmas -tree.

The panels enable:

- switch-on and switch-off lanterns with visible signalling of switching-on
- visible (blinker light) and audible signalling of particular lantern failiure
- lantern failiure memory after visible (blinker light disappears) and audible signal reset until failiure is eliminated
- visible signalling of supply voltage
- signalling of supply voltage decay
- manual adjustment of the brightness of the LEDs.

## CONSTRUCTION

The panel can be built-in the console or board.

The frontplate is equipped with:

- lantern switch-keys /1/
- lantern changeover switches /2/
- lantern failiure indicators (LEDs) /3/
- lantern alarm indicators (LEDs) /4/
- supply indicators (LED) /5/
- system control push-button /6/
- signalling reset push-button /7/
- brightness regulator /8/
- master switch /9/
- audible signalling device /10/
- vessel symbol /11/
- signalling mast symbol /12/.

Inside the panel there are electronic units monitoring lanterns operation, input/output terminals.

The panels fulfill requirements of PRS, RMRS, DNV, ABS, LRS, BV and GL rules.

## TECHNICAL SPECIFICATION

### NOTE:

- Uninterrupted supply for the control unit is recommended
- On request it is possible to deliver the panels with:
  - other arrangement of lanterns
  - other number of lanterns
  - non-standard description.
- The manufacturer provides a front plate description and Technical Documentation in following languages:
  - Polish, English, German, Russian

⚡ - 220V    ⚡ - 24V    CE

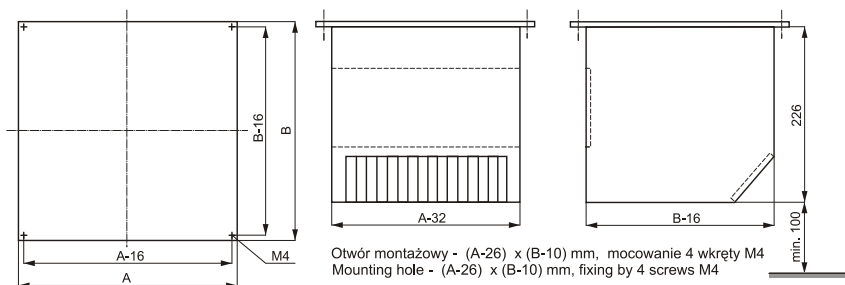
Typ rozdzielnic	Napięcie zasilające latarni	Napięcie zasilające układu kontrolny	Ilość latarni	Wymiary /mm/		Nr kpl. części zapas.
				A	B	
BN1525-01	2 x 220÷230V AC	220÷230V AC	13	220	274	8498-077-03
BN1525-02	2 x 220÷230V AC	24V DC	13			8498-077-02
BN1525-03	2 x 24V DC	24V DC	13			8498-077-01
BN1527-01	2 x 220÷230V AC	220÷230V AC	8	220	220	8498-077-03
BN1527-02	2 x 220÷230V AC	24V DC	8			8498-077-02
BN1527-03	2 x 24V DC	24V DC	8			8498-077-01
BN1527-04	2 x 220÷230V AC	220÷230V AC	10			8498-077-03
BN1527-05	2 x 220÷230V AC	24V DC	10			8498-077-02
BN1527-06	2 x 24V DC	24V DC	10			8498-077-01
BN1527-07	2 x 220÷230V AC	220÷230V AC	12			8498-077-03
BN1527-08	2 x 220÷230V AC	24V DC	12			8498-077-02
BN1527-09	2 x 24V DC	24V DC	12			8498-077-01
BN1529-01	2 x 220÷230V AC	220÷230V AC	2 x 8	330	220	8498-077-05
BN1529-02	2 x 220÷230V AC	24V DC	2 x 8			8498-077-05
BN1529-03	2 x 24V DC	24V DC	2 x 8			8498-077-04
BN1529-04	2 x 220÷230V AC	220÷230V AC	2 x 10			8498-077-05
BN1529-05	2 x 220÷230V AC	24V DC	2 x 10			8498-077-05
BN1529-06	2 x 24V DC	24V DC	2 x 10			8498-077-04
BN1529-07	2 x 220÷230V AC	220÷230V AC	2 x 12			8498-077-05
BN1529-08	2 x 220÷230V AC	24V DC	2 x 12			8498-077-05
BN1529-09	2 x 24V DC	24V DC	2 x 12			8498-077-04
Panel type	Lantern supply voltage	Control unit supply voltage	Lanterns q-ty	A Dimensions /mm/	B Dimensions /mm/	Code of spare parts unit

**UWAGA:**

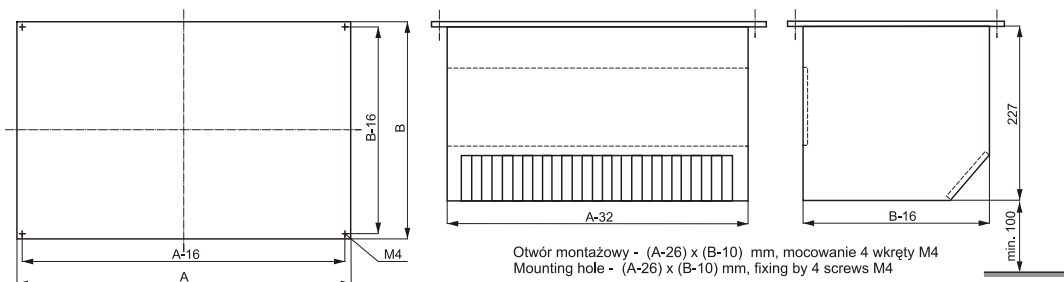
- Części zapasowe należy zamawiać oddzielnie - 1 kpl./statek. Jeżeli na statku są rozdzielnice BN1529 i BN1527 lub BN1525 to odpowiedni jest komplet części zapasowych dla BN1529
- Spare parts not included. They should be ordered separately - 1 unit per ship. If on the ship are BN1529 and BN1527 or BN1525 panels it is correct a unit for BN1529.

**Rysunki gabarytowe / Dimensioned drawings**

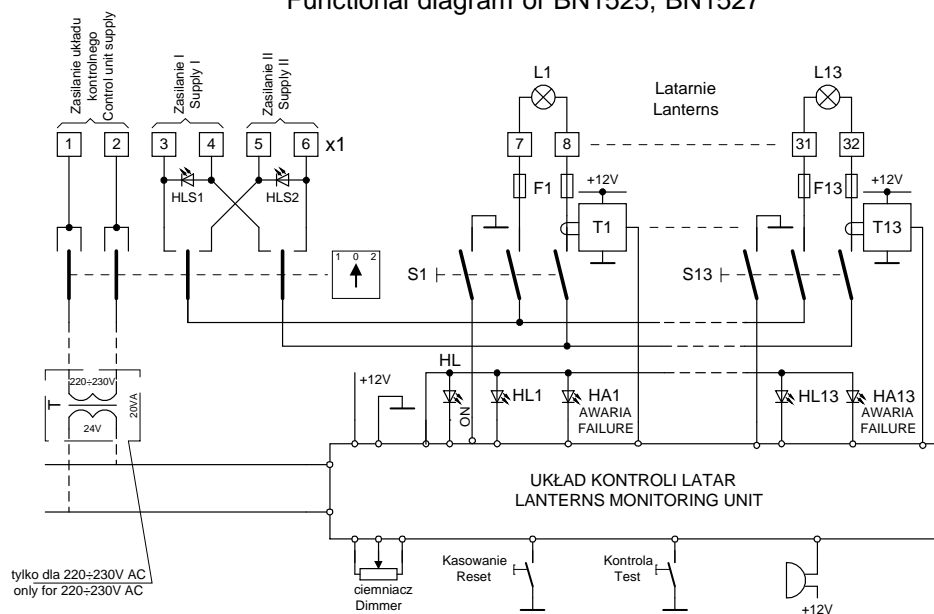
BN1525, BN1527



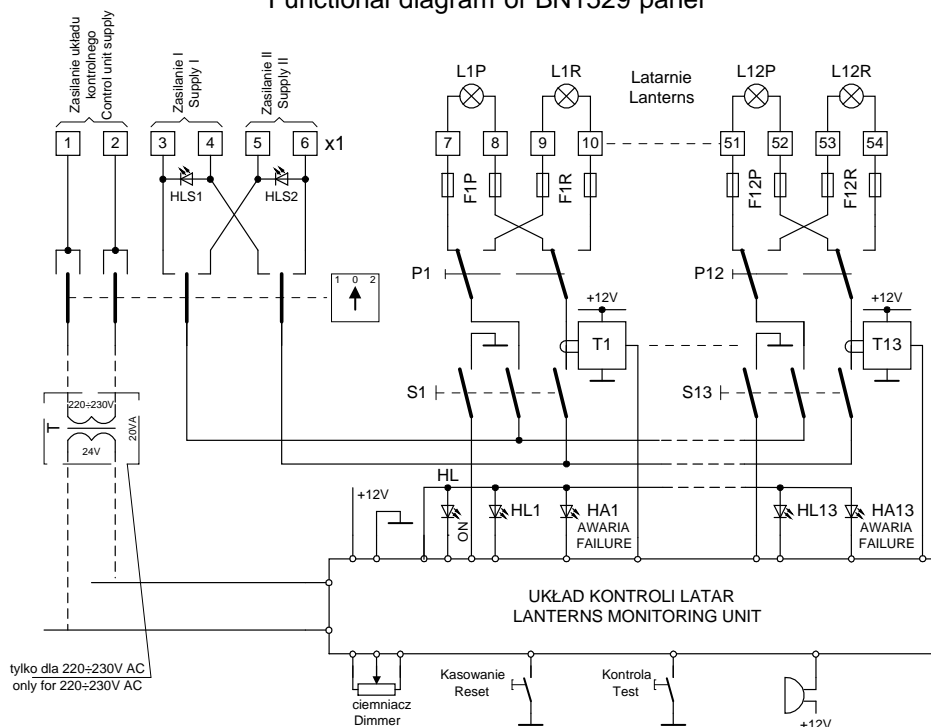
BN1529



Schemat funkcjonalny rozdzielnic BN1525, BN1527  
Functional diagram of BN1525, BN1527



Schemat funkcjonalny rozdzielnic BN1529  
Functional diagram of BN1529 panel



Uwaga:

- Latarnia Kanału Sueskiego** - pojedyncza (przeł. cznik latar nie wyst. puje) - patrz rys. BN1529 na str. 1
- dla BN1529-01÷03 - latarnia nie wyst. puje
  - dla BN1529-04÷06 - oznaczenie L5, zaciski nr 23,24, zaciski 25, 26 nie wyst. puje
  - dla BN1529-07÷09 - oznaczenie L6, zaciski nr 27,28, zaciski 29, 30 nie wyst. puje

Note:

- Suez Canal lantern** - single type (changeover switch of lantern - no exist) - see BN1529 drwg. on page 1
- for BN1529-01÷03 - lantern not exist
  - for BN1529-04÷06 - Lantern No. L5, terminals No. 23,24, terminals No. 25,26 not exist
  - for BN1529-07÷09 - Lantern No. L6, terminals No. 27,28, terminals No. 29,30 not exist