

**PROJEKTORY HALOGENOWE
HALOGEN PROJECTORS**

**PL4105
PL4106
PL4114**



PRZEZNACZENIE

Projektory halogenowe przewidziane s do o wietlania i poszukiwania w terenie. Przewidziane s do instalowania w punktach kontroli ruchu (PL4105) , na pojazdach (PL4106) i dozoru obiektów strze onych (PL4114).

BUDOWA

Korpusy projektorów wykonane s z blachy stalowej i malowane farb proszkow . Pozostałe elementy stalowe pokryte s powłokami galwanicznymi. Projektory wyposa one s w układ optycznego ogniskowania. Projektor PL4106 wyposa ony jest w przysto n rozpraszaj c instalowan bez u ycia narz dzi. Projektor PL4114 mo e by wykonany ze sterowaniem górnym (PL4114-01, -03) lub ze sterowaniem dolnym (PL4114-02,-04). Ka dy z projektorów wyposa ony jest w przewód zasilaj cy o długo ci 3m, zako czony wtyczk :
PL4106 - 24N(SW-11)24V
PL4114 - WT2.0s-10-Ms
PL4105 - bez wtyczki

NORMY I PRZEPISY

PN-EN 60598-1

DESIGNATION

The halogen projectors are purposed for illumination and searching at land-based application. They are foreseen to be installed on traffic control stations (PL4105), on vehicles (PL4106) and guarded objects (PL4114).

CONSTRUCTION

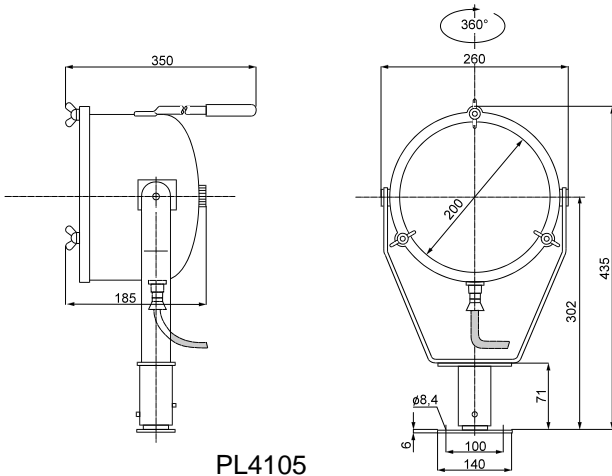
The body is made of steel sheet and covered with powder coating. Other steel elements are galvanized. The projectors are equipped with a focusing facility unit. The PL4106 is equipped with a special diffuser mounted without using any tools. The PL4114 has got two versions: direct controlled (PL4114-01, -03) and cabin controlled (PL4114-02, -04). Each projector has a supplying cabel of 3m length. Plugs are as follows:
PL4106 - 24N(SW-11)24V
PL4114 - WT2.0s-10-Ms
PL4105 - without.

STANDARDS AND RULES

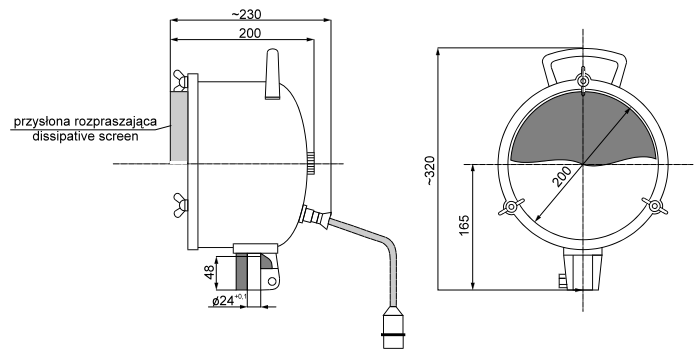
IEC 598

PL4105
PL4106
PL4114

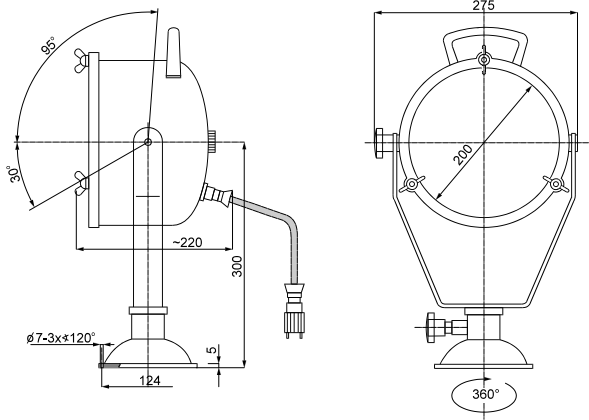
Rysunki gabarytowe
Dimensioned drawings



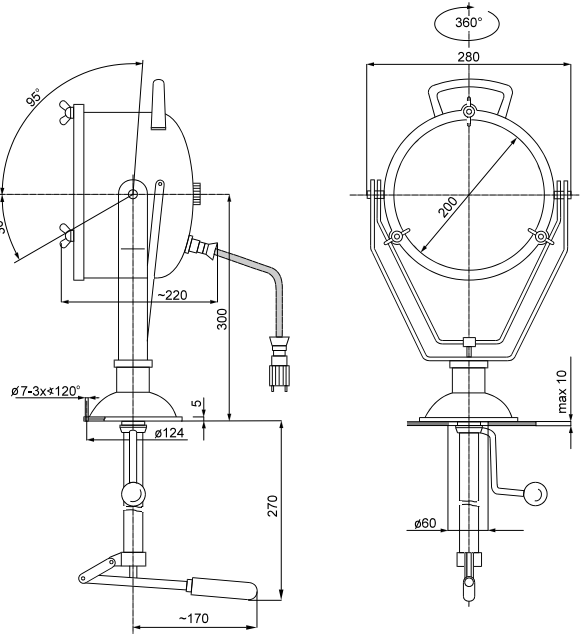
PL4105



PL4106



PL4114-01, -03

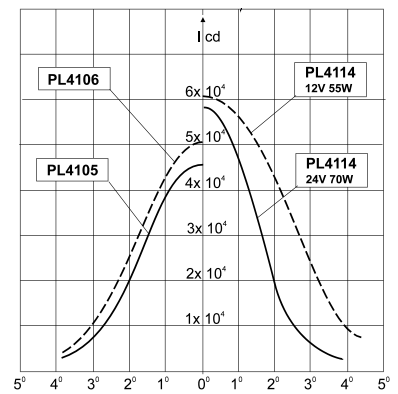


PL4114-02, -04

III - PL4105, PL4106 CE

Typ	Moc źródła światła	Napięcie zasilające	Typ trzonka	Zasięg wycienienia	Stopień ochrony	Masa (kg)
PL4105-01	70W	24V	PK22s	210m	IP43	5,0
PL4106-01				210m		4,0
PL4114-01				240m	IP56	6,0
PL4114-02	7,0					
PL4114-03	6,0					
PL4114-04	55W	12V		7,0		
Type	Light source power	Supply voltage	Lampholder type	Range of illumination	Protection grade	Mass (kg)

Wykres rozsyłu światła
Light distribution diagram



Dostawa ze źródłami światła / Lamps included
Inne napięcia na życzenie / Other voltages on request