

**OPRAWA WIETLÓWKOWA  
FLOURESCENT LUMINAIRE**

**OF4332M**



### PRZEZNACZENIE

Oprawa przeznaczona jest do oświetlenia pomieszczeń biurowych, magazynowych i przemysłowych w budynkach. Przystosowana jest do wbudowania lub nabudowania na sufit.

### BUDOWA

Korpus wykonany jest z fosforanowanej blachy stalowej i malowany białą farbą proszkową. Wzdłużnie rowkowany klosz wykonany jest z lekko opalizowanego poliwęglanu i mocowany zatrzaskowo na całej długości. Oprawa zakończona jest boczkami z białego poliwęglanu przykrywanymi, niewidocznymi z zewnątrz trzypalcowymi śrubami imbusowymi (s=3mm). Oprawa wyposażona jest w statecznik elektroniczny. Przewidziane są odmiany wyposażone w moduł bateryjny podtrzymujący świecenie oprawy. W przypadku zaniku napięcia w sieci (jedna ze świetlówek zasilana jest z własnej baterii oprawy zapewniając świecenie przez min. 1h).

### NORMY I PRZEPISY

PN-EN 60598-1

### DESIGNATION

The lighting fitting is purposed for illumination of offices, stores and workshops in building. It is foreseen for mounting on ceilings (surface or semi recessed).

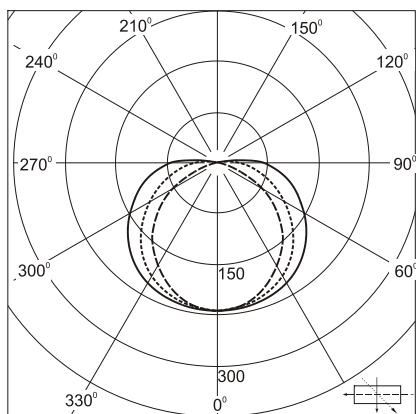
### CONSTRUCTION

The body is made of phosphate-coated powder painted steel sheet. The longitudinally grooved diffuser is snap-fastened and made of slightly opalescent polycarbonate. The fitting is finished with white polycarbonate sides fastened with hexagon socket screws invisible from outside (s = 3 mm). The fitting is fitted with magnetic or electronic ballast. There are versions with emergency battery unit. The battery unit, in case of voltage decay, maintains illumination. It gives lighting during 1 hour (one tube).

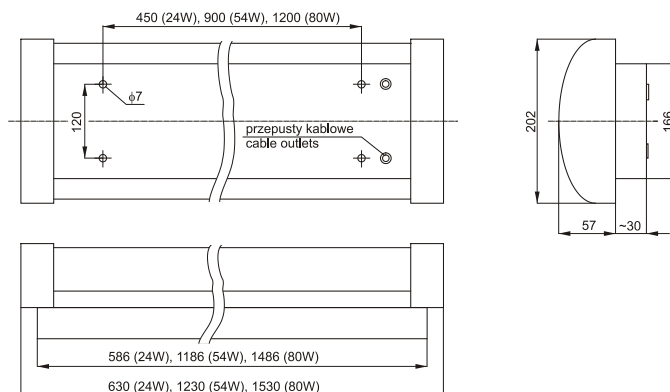
### STANDARDS AND RULES

IEC-598

Wykres rozsyłu wiata / Light distribution diagram  
cd/klm



Rysunek gabarytowy / Dimensioned drawing



CE F  $\oplus$   $\ominus$   $\cos\phi = 0,95$

Typ oprawy	Moc róda wiata	Rodzaj trzonka	Napi cie zasilaj ce	Sprawno wietna	O wietlenie awaryjne	Stoie ochrony	Masa (kg)
OF4332-01M	1 x 24W	G13	220÷240V 50÷60Hz	0,6	-	IP44	4,0
OF4332-02M	2 x 24W						
OF4332-03M	3 x 24W						
OF4332-04M	1 x 24W				A1		5,0
OF4332-05M	2 x 24W						
OF4332-06M	3 x 24W				-		5,5
OF4332-07M	1 x 54W						
OF4332-08M	2 x 54W						
OF4332-09M	3 x 54W				A1		6,5
OF4332-10M	1 x 54W						
OF4332-11M	2 x 54W				-		6,7
OF4332-12M	3 x 54W						
OF4332-13M	1 x 80W						
OF4332-14M	2 x 80W				A1		7,7
OF4332-15M	3 x 80W						
OF4332-16M	1 x 80W				-		6,7
OF4332-17M	2 x 80W						
OF4332-18M	3 x 80W						
Fitting type	Light source power	Lampholder type	Supply voltage	Light output ratio	Emergency lighting	Protection grade	Mass (kg)

Dostawa bez ródeł wiata / Lamps not included