

**OPRAWA O WIETLENIOWA LED
LED LIGHTING FITTING**

OF4332S



PRZEZNACZENIE

Oprawa przeznaczona jest do oświetlenia pomieszczeń biurowych, magazynowych i przemysłowych w budynkach. Przystosowana jest do wbudowania lub nabudowania na sufit.

BUDOWA

Korpus wykonany jest z fosforanowanej blachy stalowej i malowany białą farbą proszkową. Wzdłużnie rowkowany klosz wykonany jest z lekko opalizowanego poliwęglanu i mocowany zatrzaskowo na całej długości. Oprawa zakończona jest boczkami z białego poliwęglanu przykrywanymi, niewidocznymi z zewnątrz trzypalcowymi śrubami imbusowymi (s=3mm). Oprawa wyposażona jest w wysokowydajne listwy LED i zasilacz elektroniczny. Przewidziane są odmiany wyposażone w moduł baterijny podtrzymujący świecenie oprawy (przez min. 1h lub 3h).

NORMY I PRZEPISY

PN-EN 60598-1

DESIGNATION

The lighting fitting is purposed for illumination of offices, stores and workshops in building. It is foreseen for mounting on ceilings (surface or semi recessed).

CONSTRUCTION

The body is made of phosphate-coated powder painted steel sheet. The longitudinally grooved diffuser is snap-fastened and made of slightly opalescent polycarbonate. The fitting is finished with white polycarbonate sides fastened with hexagon socket screws invisible from outside (s = 3 mm).

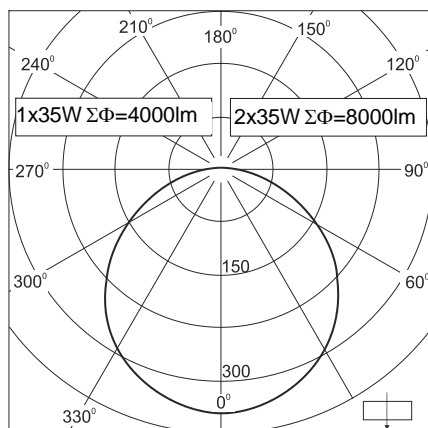
The fitting is fitted with high efficiency LED strips and electronic feeder.

There are versions with emergency battery unit. The battery unit, in case of voltage decay, maintains illumination. It gives lighting during 1 or 3 hours.

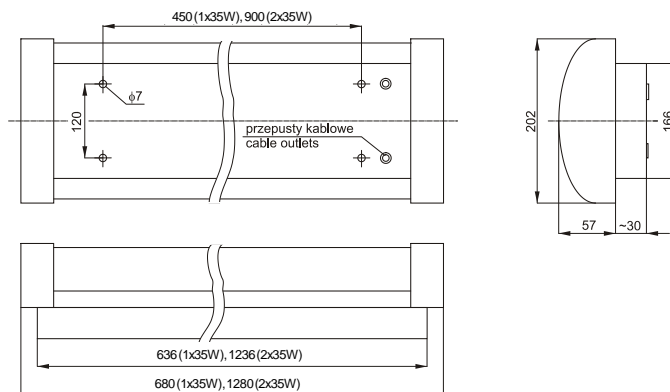
STANDARDS AND RULES

IEC-598

Wykres rozsyłu wiata / Light distribution diagram
cd/klm



Rysunek gabarytowy / Dimensioned drawing



CE F ⚡ cosφ = 0,95

Typ oprawy	Moc ródl wiata	Napi cie zasilaj ce	Sprawno wietlna	O wietlenie awaryjne	Stopec ochrony	Masa (kg)
OF4332S-01	1 x 23W LED (4000lm)	220÷240V 50÷60Hz	0,80	-	IP44	3,5
OF4332S-02				A1		4,0
OF4332S-03				A3		4,2
OF4332S-04	2 x 23W LED (8000lm)			-		6,5
OF4332S-05				A1		7,0
OF4332S-06				A3		7,2
Fitting type	Light source power	Supply voltage	Light output ratio	Emergency lighting	Protection grade	Mass (kg)

Dostawa ze ródlami wiata / LEDs included

Temperatura barwowa ródel wiata - 4000K / Light temperature - 4000K

Trwało ródel wiata ~50000h / Life time ~50000h

A1, A3 - moduł awaryjny 1-, 3-godziny / Battery backup 1-h, 3-hrs