

**PANEL O WIECZENIOWY LED
LED LIGHTING PANEL**

OL4458



PRZEZNACZENIE

Panel przeznaczony jest do oświetlenia pomieszczeń. Może być instalowany w suficie podwieszanym z widocznymi szynami teowymi.

BUDOWA

Panel wyposażony jest w moduły LED rozmieszczone wzdłuż krawędzi panelu. Ramka panelu wykonana jest z anodowanego profilu aluminiowego. Rozpraszający mleczny dyfuzor zapewnia równomierne oświetlenie panelu na całej powierzchni.

Panel wyposażony jest w zasilacz LED umieszczony oddzielnie obok panelu. Przewidziane są odmiany wyposażone w moduł baterijny podtrzymujący oświetlenie panelu. W przypadku zaniku napięcia w sieci energetycznej panel zasilany jest z własnej baterii, zapewniając odpowiednie oświetlenie przez min. 1h (30%) lub 3h (15%). Na życzenie panelem mogą być dostosowane do współpracy z systemem centralnej baterii oświetlenia awaryjnego.

NORMY I PRZEPISY

PN-IEC 598

DESIGNATION

The LED lighting panel is purposed for illumination of offices, halls, etc. in buildings. The panel is designed for mounting in suspended T-bar structure ceilings.

CONSTRUCTION

The panel is equipped with edge arranged LED module. The frame is made of anodized aluminum.

The dissipative milky diffuser ensure uniform illumination on all surface of the panel.

The panel is equipped with electronic LED feeder for separate mounting near the panel.

There are versions with battery backup unit. The battery unit, in case of voltage decay, maintains illumination.

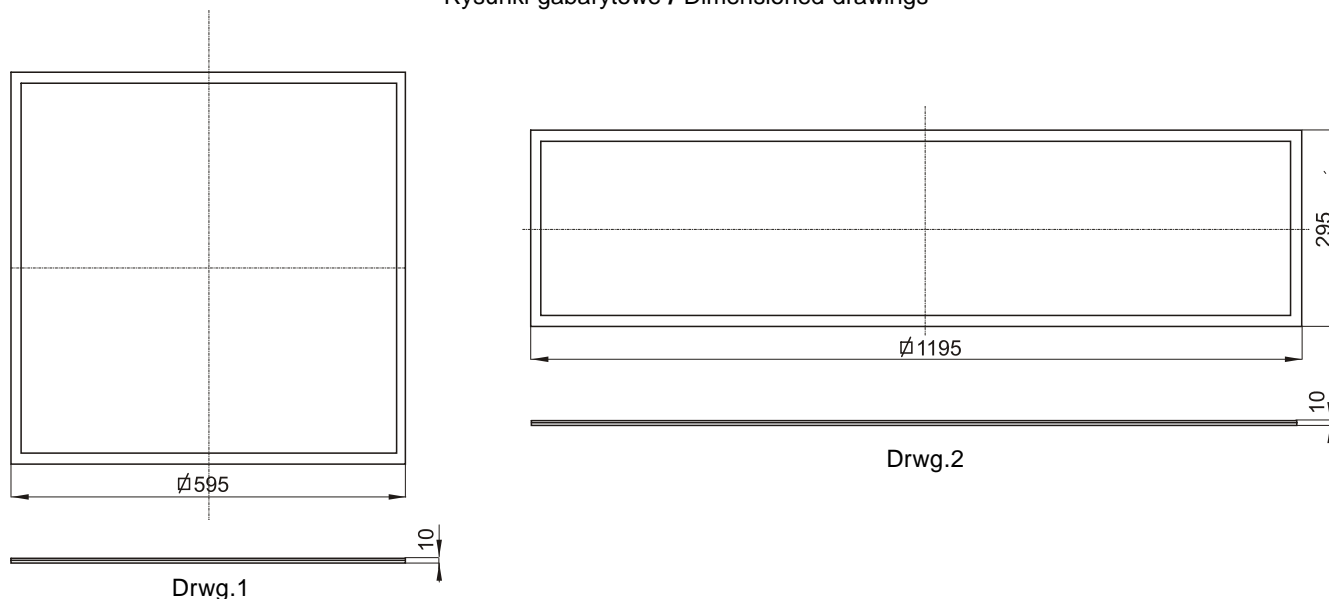
It gives lighting during 1 hour (30%) or 3 hours (15%).

On request, fittings can be adapted to central battery system of emergency lighting.

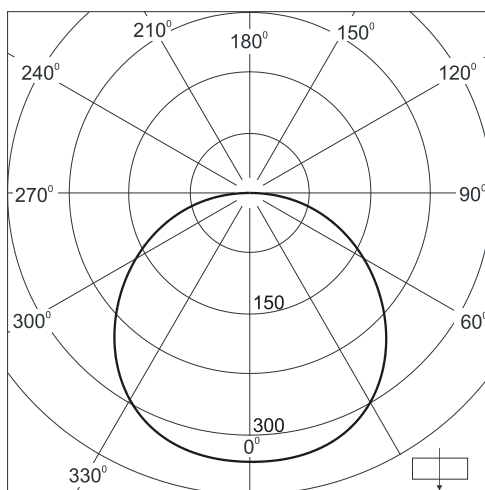
STANDARDS AND RULES

IEC-598

Rysunki gabarytowe / Dimensioned drawings



Wykres rozsyłu wiata / Light distribution diagram
cd/klm



⊕ — ○ — ☉ cos φ = 0,95 tamb 0°C ÷ +45°C

Typ oprawy	Moc róda wiata	Napi cie zasilaj ce	Standard modulu	Sprawno wietna	Stoie ochrony	Modul sufitu	O wietlenie awaryjne	Nr rys. gabaryt.	Masa /kg/
OL4458-01	25W (2500lm)	220÷240V 50/60Hz	600 x 600	0,75	IP23	600mm	-	1	3,0
OL4458-02	50W (4000lm)								
OL4458-03	20W (2000lm)		300 x 1200	0,71				2	2,8
OL4458-04	40W (3500lm)								
OL4458-05	25W (2500lm)		600 x 600	0,75			1	4,0	
OL4458-06	50W (4000lm)								
OL4458-07	20W (2000lm)		300 x 1200	0,71			2	3,8	
OL4458-08	40W (3500lm)								
Fitting type	Light source power	Supply voltage	Ceiling standard	Light output ratio	Protection grade	Ceiling module	Emergency lighting	Drwg No.	Mass /kg/

Dostawa ze ródlm wiata / LEDs included

Temperatura barwowa - 4000K. Inna temperatura na zapytanie / Light temperature - 4000K. Other temperature - on request