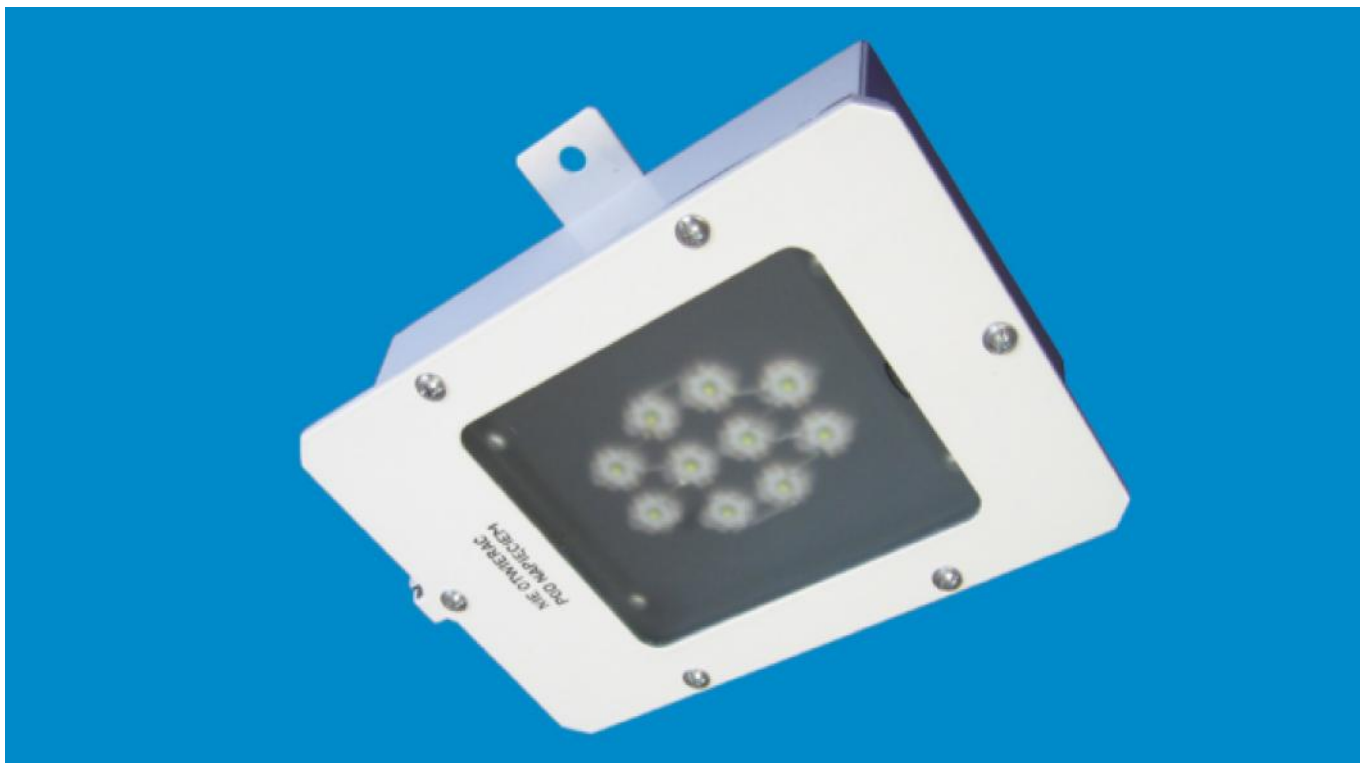


**OPRAWA O WIETLENIOWANIEISKRZ CALED
NON SPARKING LED LIGHTING FITTINGS****OL4441****ATEX II 3 G**
Ex nAII T5
ATEX II 3 D
Ex tDA22 T70**PRZEZNACZENIE**

Oprawy przeznaczone s do o wietlenia pomieszcze o du ej wilgotno ci i zapyleniu na jednostkach pywajacych marynarki wojennej. Oprawy mog by u ytkowane w pomieszczeniach i przestrzeniach zaliczonych do strefy 2 zagro enia wybuchem oraz w atmosferze zaliczonej do grupy wybuchowo ci II i klasy temperaturowej T2÷T5. Oprawy mog by stosowane w temperaturze otoczenia -25°C÷+50°C.

BUDOWA

Korpusy opraw wykonane s ze stali zwykłej lub ze stali nierdzewnej i malowane bia ł farb proszkow . Oprawy posiadaj szyb przezroczyst wykonan z poliw glanu.

ró d ł em wiat ł a s modu ł y LED o ł cznej mocy 9W lub 18W, zasilane z zasilacza elektronicznego umieszczonego w korpusie oprawy.

Oprawy wyposa one s w 1 lub 2 d ł awnice do wprowadzania przewodów zasilaj cych o rednicy 6-12mm (na yczenie 9-16mm).

NORMY I PRZEPISY

NO-19-A500
NO-20-A500-3, -4, -5
WPN-84/N-01003
PN-IEC 598
PRS, GL

DESIGNATION

The lighting fittings are purposed for illumination of accommodation of high level of dustiness and humidity on war ships.

For use in zone 2, explosion group II, temperature classes T2÷T5.

Ambient temperature -25°C to +50°C

CONSTRUCTION

Housings are made of mild or stainless steel and coated with white powder coating.

The fitting have transparent glass made of polycarbonate.

LED modules (9W or 18W total wattage) works as light sources.

The LED electronic feeder is located into the housing of the fitting.

Fittings are equipped with one or two glands for supply cables diameter from 6 up to 12 mm (on request 9-16mm).

STANDARDS AND RULES

NAVY STANDARDS
IEC-598
PRS, GL

OL4441

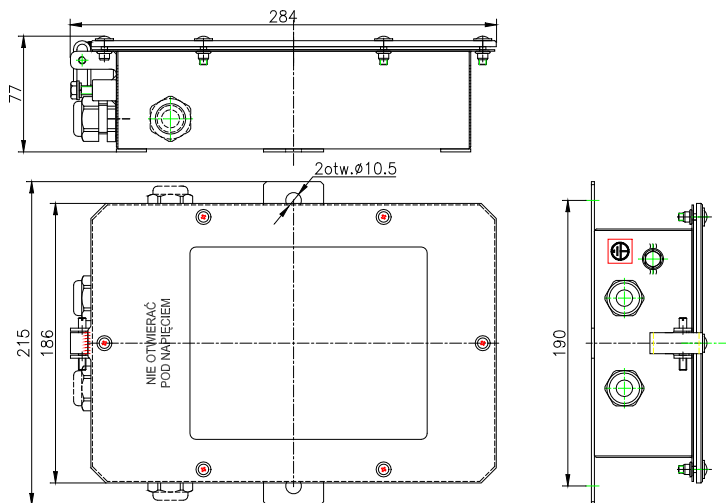
ATEX II 3 G

Ex nA II T5

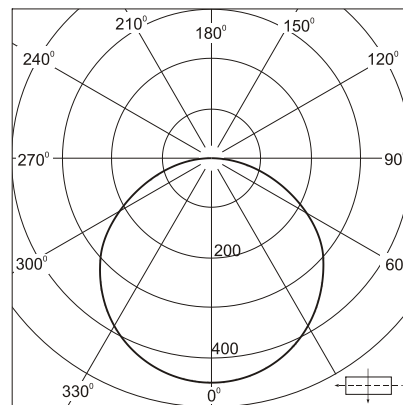
ATEX II 3 D

Ex tD A22 T70

Rysunek gabarytowy / Dimensioned drawing



Wykres rozsyłu światła
Light distribution diagram
cd/klm



⚡ - 100-240VAC ⚡ - 24VDC CE ○

Typ	Moc źródła światła	Napięcie zasilające	Pobór mocy	Materiał korpusu	Wejście kabli	Sprawność świetlna	Stopień ochrony	Masa /kg/			
OL4441-01	3x3x1W LED (światło białe white light min. 900 lm)	100÷240V 50/60Hz	<12VA	Fe	1 x B	0,9	IP56	2,4			
OL4441-02					2 x B			2,5			
OL4441-03				nFe	1 x B			2,5			
OL4441-04				2 x B	2,6						
OL4441-05	3x3x2W LED (światło białe white light min. 1800 lm)		100÷240V 50/60Hz	<25VA	Fe			1 x B	0,9	IP56	2,8
OL4441-06								2 x B			2,9
OL4441-07					nFe			1 x B			2,9
OL4441-08					2 x B			3,0			
OL4441-11	3x3x1W LED (światło białe white light min. 900 lm)	24V DC		<12VA	Fe	1 x B	0,9	IP56			2,4
OL4441-12						2 x B					2,5
OL4441-13					nFe	1 x B					2,5
OL4441-14					2 x B	2,6					
OL4441-15	3x3x2W LED (światło białe white light min. 1800 lm)		24V DC	<25VA	Fe	1 x B			0,9	IP56	2,8
OL4441-16						2 x B					2,9
OL4441-17					nFe	1 x B					2,9
OL4441-18					2 x B	3,0					
Type	Light source power	Supply voltage		Power consumption	Body material	Cable entry	Output ratio	Protection grade			Mass /kg/

Dostawa ze źródłem światła / LEDs included

Fe - stal zwykła / mild steel (dławnice poliamidowe / nylon glands), nFe - stal nierdzewna / stainless steel (dławnice mosiężne / brass glands)

1xB - jedna dławnica M20x1,5 z boku / one gland M20x1,5 from side; 2xB - dwie dławnice M20x1,5 z boku / two glands M20x1,5 from side