

**OPRAWY ŚWIETŁÓWKOWE
PRZEMYSŁOWE
INDUSTRIAL FLUORESCENT
LAMP FITTINGS****OF4203
OF4204
OF4205
OF4206****PRZEZNACZENIE**

Oprawy świetłówkowe przemysłowe OF4203 i OF4205 przeznaczone są do oświetlenia hal fabrycznych oraz pomieszczeń o dużym zapyleniu, np. w przemyśle włókienniczym. Oprawy świetłówkowe OF4204 i OF4206 przeznaczone są do oświetlenia hal fabrycznych, warsztatów i innych suchych pomieszczeń o małym stopniu zapylenia.

BUDOWA

Oprawy przystosowane są do świetlówek zwykłych (trzonek G13). Korpus i odbłyśnik oprawy wykonane są z blachy stalowej. Całość malowana białą farbą proszkową. Źródła światła są nieosłonięte. Zawieszenie łańcuchowe umożliwia mocowanie oprawy do sufitu.

Oprawy zasilane z sieci 1~ pracują w układzie antystroboskopowym, a oprawy zasilane z sieci 3~ przystosowane są do podłączenia obwodu każdej świetłówki do oddzielnej fazy.

NORMY I PRZEPISY

PN-EN 60598-1

DESIGNATION

Industrial fluorescent luminaires OF4203 and OF4205 are purposed for illumination of factory halls and accommodation of high level of dustiness, e.g. in textile industry. Luminaires OF4204 and OF4206 are purposed for illumination of factory halls, workshops and other dry accommodation of small level of dustiness.

CONSTRUCTION

The luminaires are adapted for G13 standard tubes. Housing and reflector are made of steel sheet, white powder coating. Fluorescent tubes are not shielded. Chain suspension for ceiling-mounting.

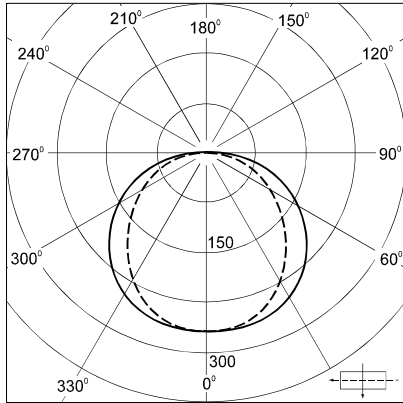
Luminaires, for 1~ net, work in antistroboscope system. Luminaires, for 3~ net, are adapted in such a way that each fluorescent tube circuit is connected to a separate phase.

STANDARDS AND RULES

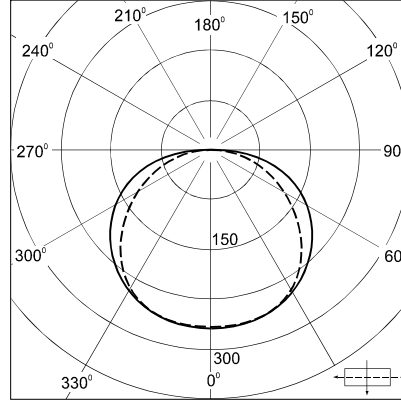
IEC 598

Wykresy rozsyłu światła / Light distribution diagrams
cd/klm

OF4205
OF4206

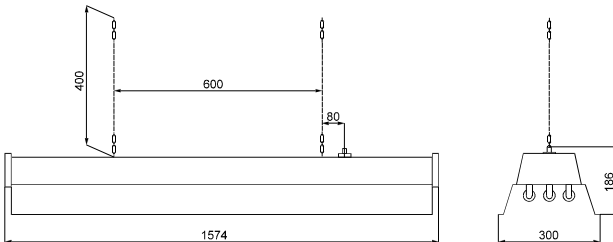


OF4203
OF4204

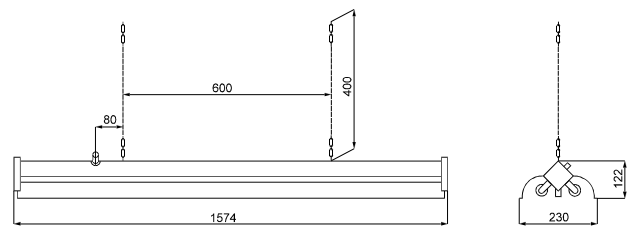


Rysunki gabarytowe
Dimensioned drawings

OF4205
OF4206



OF4203
OF4204



⊕ F CE cosφ = 0,9

Typ oprawy	Moc źródła światła	Napięcie zasilające	Rodzaj sieci zasilającej	Sprawność świetlna	Stopień ochrony	Masa /kg/
OF4205-01	3x65W	230V 50Hz	3L+N+PE (3~)	0,77	IP54	13,1
OF4205-02			L+N+PE (1~)			
OF4205-03	3L+N+PE (3~)		0,8			
OF4205-04	L+N+PE (1~)					
OF4203-01	2x65W		L+N+PE (1~)	0,8	IP20	8,3
OF4203-02	2x58W					
OF4206-01	3x58W		3L+N+PE (3~)	0,77	IP20	12,6
OF4206-02			L+N+PE (1~)			
OF4204-01	2x58W		L+N+PE (1~)	0,8		7,9
Fitting type	Light source power	Supply voltage	Kind of net	Light output ratio	Protection grade	Mass /kg/

Dostawa bez źródeł światła.
Lamps not included