

**OPRAWA O WIETLENIOWA LED
LED LUMINAIRE**

OL4427



PRZEZNACZENIE

Oprawa przeznaczona jest do oświetlenia magazynów, hal przemysłowych i innych pomieszczeń lub przestrzeni zamkniętych oraz przestrzeni otwartych zadanych. Może być mocowana do konstrukcji stropu lub sufitu.

BUDOWA

Oprawa wyposażona jest w 4 panele LED stanowiące źródło światła. Korpus oprawy wykonany jest z aluminium i malowany farbą proszkową w kolorze RAL7038. Oprawa wyposażona jest w zasilacz elektroniczny. Wpust kablowy umożliwia wprowadzenie kabla o średnicy 6-13mm. Soczewki diod LED zintegrowane są z panelem LED, zapewniając właściwą bryłę rozsyłu światła (odmiany z rozsyłem symetrycznym i asymetrycznym). Przewidziane są słupy do mocowania do sufitu lub konstrukcji stropu.

NORMY I PRZEPISY

PN-EN 60598-1
PN-EN 60598-2-3

DESIGNATION

The LED fitting is designed for industry illumination (stores, workshops and other closed spaces also umbrella roof). It is foreseen for ceiling or structure mounting.

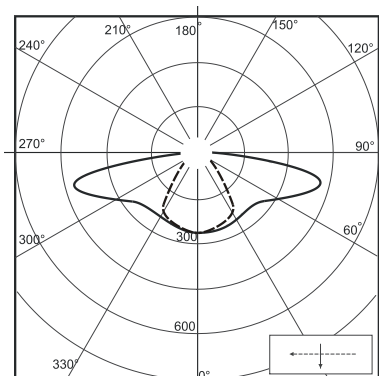
CONSTRUCTION

The fitting is equipped with four LED modules working as light sources. The housing is made of aluminium sheet, powder coating (RAL7038). The fitting is fitted with an electronic feeder. Supplying cables diameter 6mm up to 13mm are led into fitting through a gland. The LED module have integrated lenses for correct light distribution (there are version with symmetrical and asymmetrical beam). The fitting are equipped with brackets for fixing to ceiling or supporting structure.

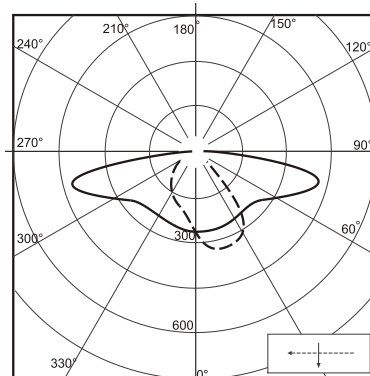
STANDARDS AND RULES

EN 60598-1
EN 60598-2-3

Wykres KRS/ Light distribution diagram
cd/klm

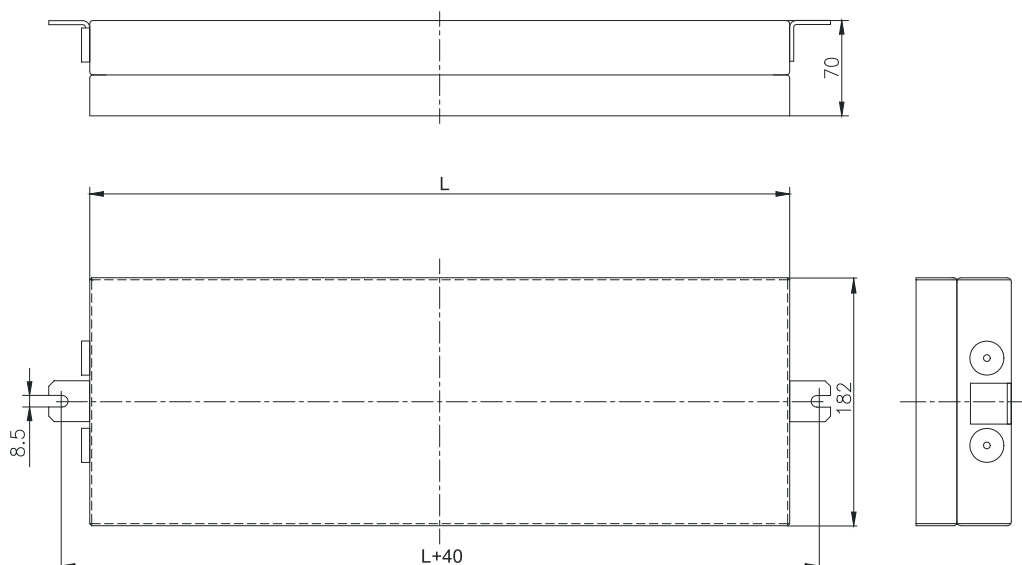


Symetryczny/Symetric



Asymetryczny/Symetric

Rysunek gabarytowy / Dimensioned drawing



$\cos\phi > 0,95$

Typ	Moc ródl ^a wi ^a tła	Napi ^e cie zasilaj ^c e	Pobór pr ^o du	Rozsył swiatła	L /mm/	Stopie ochrony	Masa /kg/	
OL4427-01	4 x 30W LED (13200 lm)	100÷240V 50/60Hz	<0,8A	symetryczny / symetric	514	IP65 IK10	6,4	
OL4427-02				asymetryczny / asymetric				
OL4427-03	2 x 30W LED (6600 lm)		<0,4A	symetryczny / symetric	284			3,8
OL4427-04				asymetryczny / asymetric				
OL4427-06	1 x 30W LED (3300 lm)		<0,2A	asymetryczny / asymetric				
Type	Light source power		Supply voltage	Power consumption	Light distribution			L /mm/

Dostawa ze ródlami wi^atła

ciemnienie na yczenie w zakresie 1-100% - interfejs analogowy 1-10V

Wykonanie w II klasie izolacji z odporno ci^a na przepi^ecia do 10kV - na yczenie

LEDs included

Dimming range 1-100% - analog interface 1-10V - on request

Double reinforced insulation and 10kV overvoltage resistance - on request