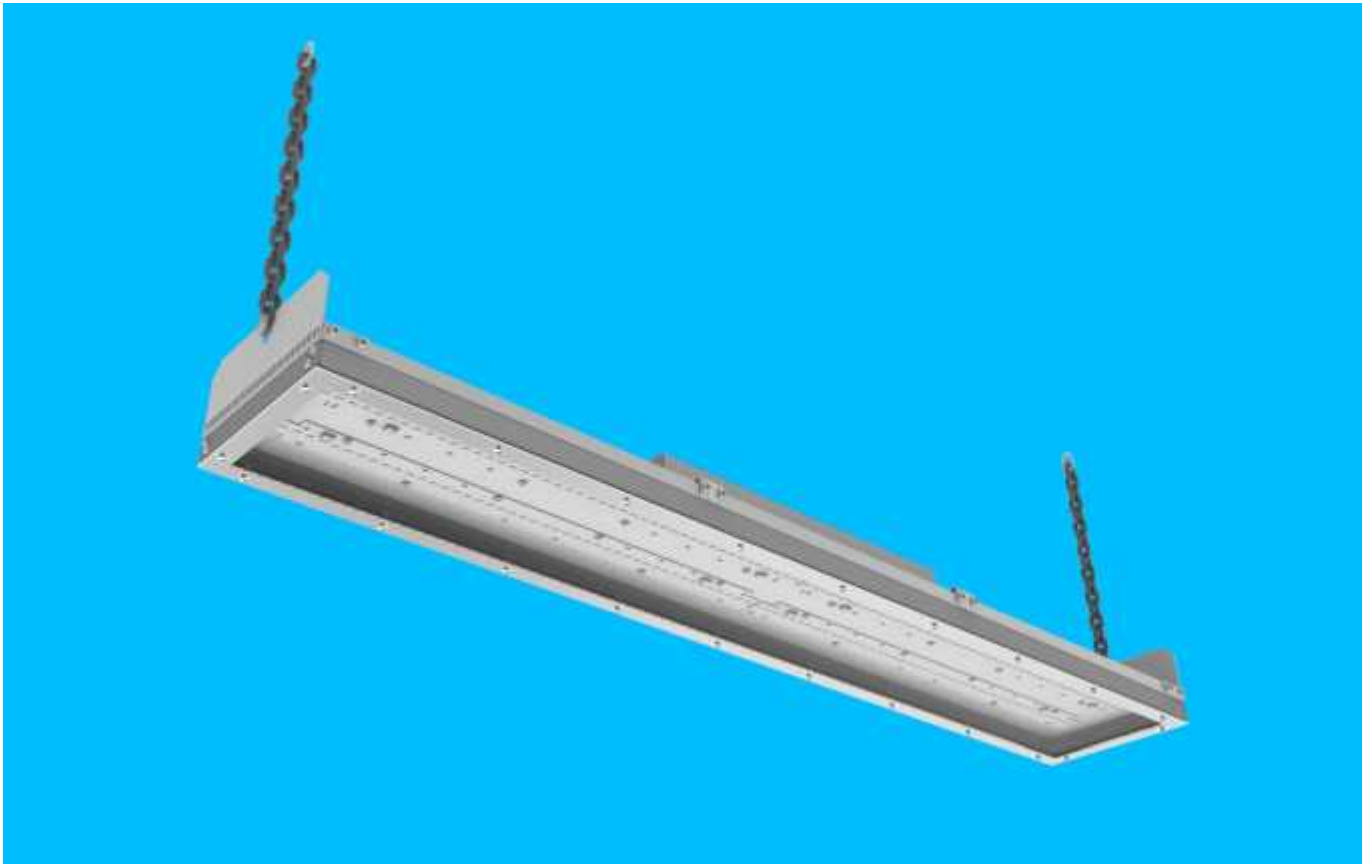


**OPRAWA PRZEMYSŁOWA LED
INDUSTRY LED LIGHTING FITTING**

OL4520



PRZEZNACZENIE

Oprawa oświetleniowa LED przeznaczona jest do oświetlenia warsztatów, magazynów, hal przemysłowych i innych pomieszczeń lub przestrzeni zamkniętych oraz przestrzeni otwartych zadanych, tuneli, obiektów sportowych itp. Może być mocowana do konstrukcji stropu lub sufitu.

BUDOWA

Korpus oprawy wykonany jest z profilu aluminiowego. Oprawa wyposażona jest w szybę z poliwęglanu zamocowaną w aluminiowej ramce.

Źródło światła stanowi moduł LED o wysokiej wydajności. Zasilacz LED i wejście przewodów zasilających znajduje się w puszcze umieszczonej z tyłu obudowy oprawy. Oprawy malowane są farbą proszkową w kolorze szarym (inne kolory, zgodnie z paletą RAL - na życzenie). Wprowadzanie przewodów zasilających (o średnicy do 12mm) odbywa się poprzez dławnice.

NORMY I PRZEPISY

PN-EN 60598-1

DESIGNATION

The LED lighting fitting is designed for illumination of stores, workshops and other closed spaces also umbrella roof on industry, tunnels, sport objects, etc.. It is foreseen for ceiling or structure mounting.

CONSTRUCTION

The body is made of aluminum profile.

The fitting is equipped with PC diffuser attached with aluminum frame.

High efficiency LED module works as light source.

The LED feeder is located into the box located on rear of the body.

The fitting is painted with grey powder coating (other color, acc. to RAL palette - on request).

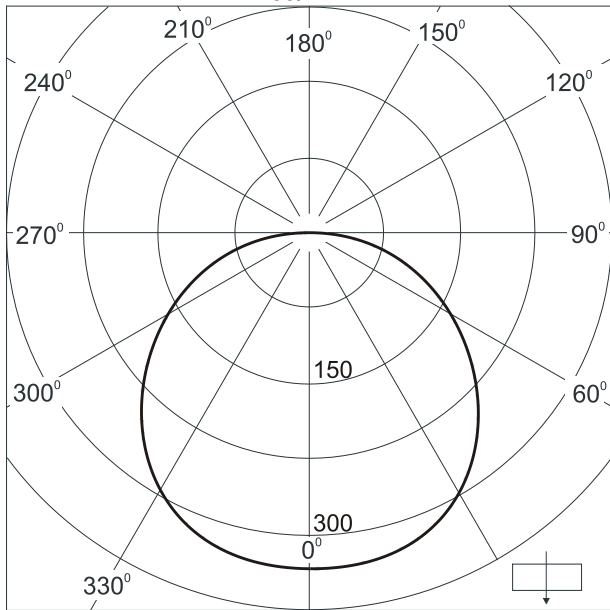
Supplying cables (diameter to 12mm) are led through glands.

STANDARDS AND RULES

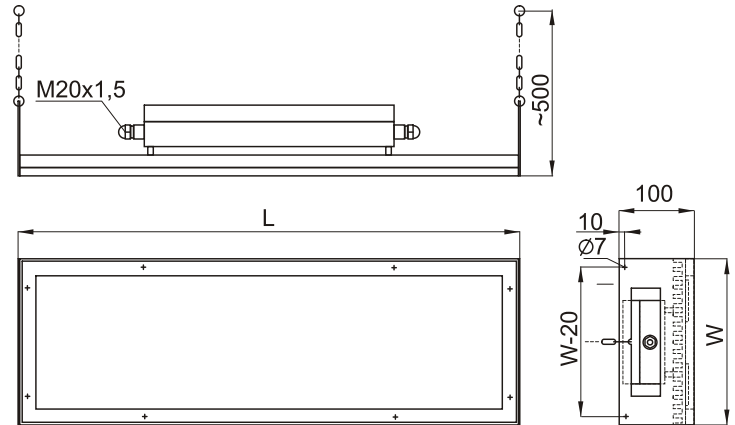
IEC-598

OL4520

Wykres rozsyłu światła / Light distribution diagram



Rysunek gabarytowy / Dimensions diagram







 $\cos \phi = 0,95$ $t_{amb} = -40^{\circ}\text{C} \div +50^{\circ}\text{C}$

Typ	Moc źródła światła	Napięcie zasilające	Pobór prądu	Sprawność świetlna	Stopień ochrony	L /mm/	W /mm/	Masa /kg/
OL4520-01	1x23W LED (min.4000 lm)	220÷240V 50/60Hz	<0,15A	0,9	IP65	600	100	3,0
OL4520-02	2x23W LED (min.8000 lm)		<0,3A			1200		5,0
OL4520-03	3x23W LED (min.12000 lm)		<0,45A			1800		7,0
OL4520-04	2x23W LED (min.8000 lm)		<0,3A			600	200	5,0
OL4520-05	4x23W LED (min. 16000 lm)		<0,6A			1200		9,0
OL4520-06	6x23W LED (min. 24000 lm)		<0,9A			1800		13,0
OL4520-07	3x23W LED (min.12000 lm)		<0,5A			600	300	8,0
OL4520-08	6x23W LED (min.24000 lm)		<1,0A			1200		15,0
OL4520-09	9x23W LED (min.36000 lm)		<1,5A			1800		19,0
OL4520-10	4x23W LED (min.16000 lm)		<0,6A			600	400	10,0
OL4520-11	8x23W LED (min. 32000 lm)		<1,2A			1200		18,0
OL4520-12	12x23W LED (min. 48000 lm)		<1,8A			1800		25,0
OL4520-13	5x23W LED (min.20000 lm)		<1,0A			600	400	10,0
OL4520-14	10x23W LED (min.40000 lm)		<2,0A			1200		18,0
OL4520-15	15x23W LED (min.60000 lm)		<3,0A			1800		25,0
OL4520-16	5x30W LED (min.26000 lm)		<1,2A			600	400	10,0
OL4520-17	10x30W LED (min. 52000 lm)		<2,4A			1200		18,0
OL4520-18	15x30W LED (min. 78000 lm)		<3,6A			1800		25,0
Type	Light source power	Supply voltage	Current consumption	Output ratio	Protection grade	L /mm/	W /mm/	Mass /kg/

Dostawa ze źródłami światła / LEDs included

Temperatura barwowa źródła światła ~4000K (inne temperatury na życzenie) / Light temperature ~4000K (other color - on request)

Trwałość źródła światła ~100000h / Life time of light sources ~100000h

Fabryczne ustawienie wydajności, 50 - 130%, np. OL4520-02/23W / Factory setting of efficiency, range 50 - 130%, eg. OL4520-02/23W

Odmiany przystosowane do ściemniania (1-10V, np. OL4520-02/DIM), inne interfejsy, DALI, TOUCH DIM, na specjalne zamówienie

Versions adapted for dimming (1-10V, eg. OL4520-02/DIM), other interfaces DALI, TOUCH DIM - on special request

Odmiany wyposażone w funkcję czasową (np. OL4520-02/TDF), w zasilacz LED do wysokich temperatur (np. OL4520-02/60STC)

Versions equipped with timer dimming function (eg. OL4520-02/TDF), with LED feeder for high ambient temperature (eg. OL4520-02/60STC)

Wyposażenie dodatkowe / Additional equipment

Nazwa	Nr rysunku	Kod	Charakterystyka	Ilość na opraw	Masa /kg/
Bez elementów zawieszenia Without mounting accessories	-	L	Tylko dostosowanie Only adaptation	-	-
Zawieszka łańcuchowa / Chain suspension	8389-020-01	J	karabińczyki, l=1m carabiners, l=1m	2	0,6
Wspornik kątowy / Angle bracket	7357-578-01	G	90°	2	0,5
Uchwyt rury / Pipe holder	8357-577-01	I	do rury r. 60mm for pipe dia. 60mm	2	1,1
Czujnik natężenia światła Light intensity sensor	HELVAR 329	IS	Zewnętrzny czujnik światła External light sensor IP65, 1-100,000 lx (0-200lx)	0-1	0,25
Czujnik ruchu / moving sensor	HELVAR 317	MS	Detektor PIR do budynków i pomieszczeń z wysokimi sufitami PIR presence/absence detector for buildings and interior spaces with high ceilings	0-1	0,12
Czujnik natężenia i ruchu Intensity and moving sensor	HELVAR 312	IMS	Wielofunkcyjny czujnik PIR (pasywny detektor infra-czerwony i odbiornik infra-czerwony) DALI multisensor PIR (passive infra-red detector and an infra-red receiver)	0-1	0,05
Sterownik DIM / DIM controller	ELKO 3970	DMC	ciemniacz do zastosowania wewnętrznych Internal recessed mounting dimmer 1-10V / 02-200mA max 50 LED feeders	0-1	0,2
Sterownik DALI / DALI controller	HELVAR 329	DAC	8-kanalowy sterownik DALI 8-subnet DALI controller	0-1	0,25
Puszka do czujników Sensor box	SBB-A SBB-B SBB-C HELVAR		A- h=65mm, for 317 sensor B- h=65mm, for 317 sensor C- h=65mm, for 317 sensor do montażu natynkowego / surface mounting	0-1	0,02
Dławnice M25x1,5 / M25x1,5 glands	M25x1,5	M25	średnica kabla - 7-17mm Cable diameter - 7-17mm	2	0,05
Name	Drawing No.	Code	Characteristic		Mass /kg/

Wyposażenie dodatkowe należy zamawiać oddzielnie.
Additional equipment should be order separately.