

**OPRAWA O WIE TL ENIOWA LED
LED LIGHTING FITTINGS**

OL4455



PRZEZNACZENIE

Oprawa o wietleniowa LED przeznaczona jest do o wietlenia elewacji budynków, pomników i obiektów sportowych. Przewidziana jest do mocowania na cianach oraz konstrukcjach no nych.

BUDOWA

Korpus oprawy wykonany jest ze stopu aluminium i malowany farb na kolor czarny . Oprawa posiada szyb z poli w glanu. ródłem wiatła s moduły LED wysokiej mocy. Wewn trz korpusu umieszczony jest zasilacz LED. Oprawy mocowane s do ciany od tyłu za pomoc 2-ch wkr tów lub posadowione na wsporniku obrotowym mocowanym do konstrukcji wsporczej. Przewód zasilaj cy wprowadzany jest od tyłu poprzez szczelny przepust gumowy.

NORMY I PRZEPISY

PN-EN 60598-1

DESIGNATION

The LED lighting fitting is purposed for illumination of building elevations, monuments, sports objects etc.. They are provided for mounting on wall or structure.

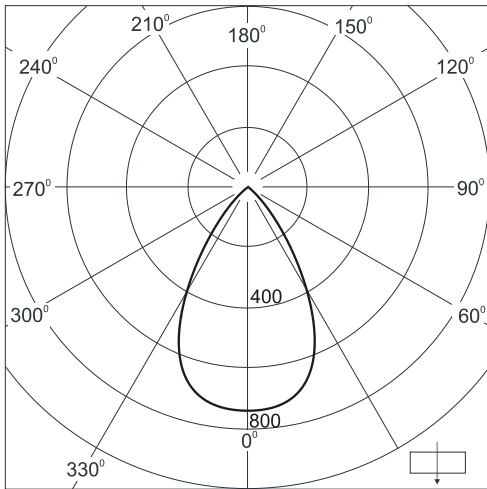
CONSTRUCTION

The housing is made of aluminium alloy and painted with black colour . The fitting have a glass made of polycarbonate. The high wattage LEDs work as a light source. The LED feder is located inside of the body. The fitting is fixing on wall from rear, by two screws or standing on vertical rotary braket mounted to a structure. Supplying cable is led through the rubber bush.

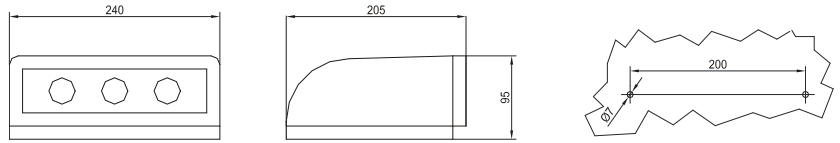
STANDARDS AND RULES

IEC-598

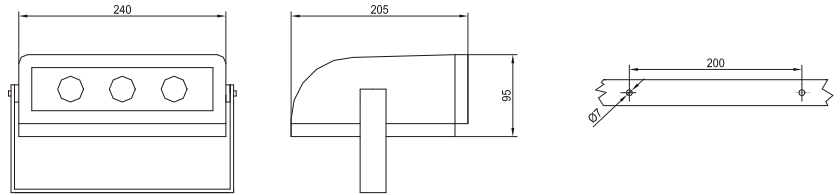
Wykresy rozsyłu wiatła
Light distribution diagrams
cd/klm



Rysunki gabarytowe
Dimensioned drawings

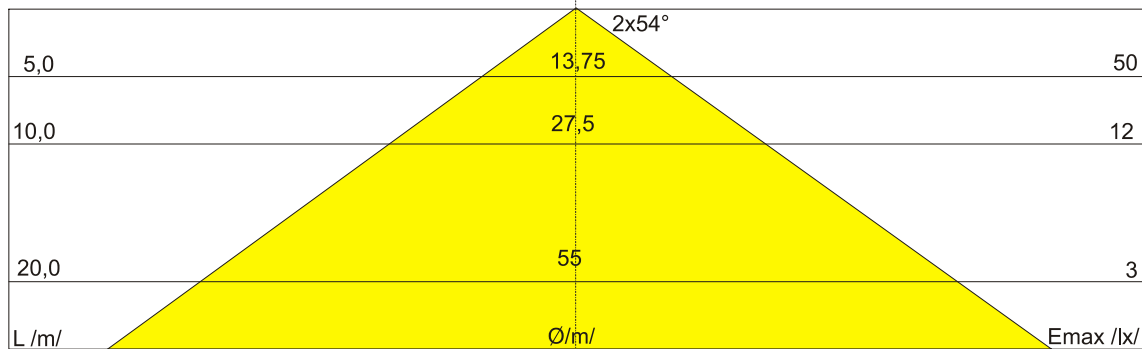


Rys. 1



Rys. 2

Wykres wiecenia oprawy / Lighting illumination diagram



Typ	Moc ródtła wiatła	Napi cie zasilaj ce	Pobór pr du	Temperatura otoczenia	Sprawno wietlna	Stapie ochrony	Nr rys.	Masa /kg/
OL4455-01	3x10W LED (min.3000 lm)	220÷240V 50/60Hz	<0,2A	-25°C÷+40°C	0,9	IP65 (IK08)	1	2,8
OL4456-02							2	
Type	Light source power	Supply voltage	Current consumption	Ambient temperature	Output ratio	Protection grade	Drwg No.	Mass /kg/

Dostawa ze ródtlem swiatła / LEDs included

Temperatura barwowa - 5000K, inne temperatury barwowe - na yczenie

Colour temperature - 5000K, other colour temperature - on request