

**PROJEKTORY HALOGENOWE
HALOGEN SEARCHLIGHT**

**PL4150
PL4153
PL4155
PL4188**



PRZEZNACZENIE

Projektory halogenowe przeznaczone s do o wietlania i poszukiwa na morzu oraz w terenie.

BUDOWA

Korpus projektorów, ramka szyby, widelec wsporczy wykonane s ze stali nierdzewnej. Podstawa wykonana jest z mosi dzu. Projektory malowane s biaa farb proszkow . Wyposa one s w zwierciadło paraboloidalne, raster przeciwoł nieniowy i gi tki przewód przył czeniowy o długo ci 3 m (2x2,5mm² - PL4188, PL4150; 3x1,5mm² - PL4155, PL4153).

Instalacj projektorów ze zdalnym sterowaniem nale y wykona zgodnie z rys. 13 i 14.

Wersja przeno na - na yczenie.

NORMY I PRZEPISY

PN-IEC 598
BN-79/3083-34.00
PRS, GL, LRS, DNV, ABS, RMRS

DESIGNATION

Halogen searchlights are purposed for searching at sea and terrain.

CONSTRUCTION

The body, front ring and fork are made of stainless steel. Bases are made as a brass cast. The whole is painted with white powder. Searchlights are equipped with a paraboloidal mirrors, ringfilters against glare and heat-resistant flexible feeding cables of 3 m length (2x2,5mm² - PL4188, PL4150, 3x1,5mm² - PL4153, PL4155).

Connection between searchlight and remote control unit to be carried out in accordance with drwgs. 13 and 14.

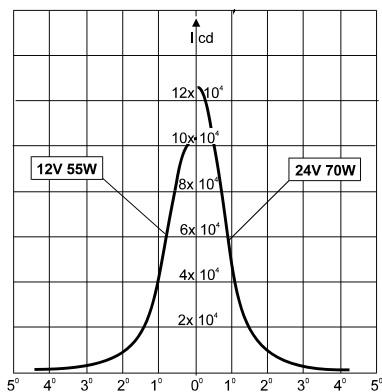
Portable version - on request.

STANDARDS AND RULES

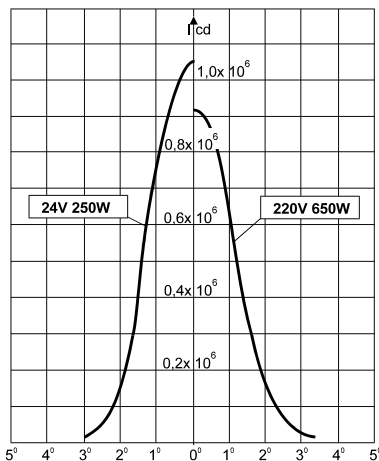
IEC-598
PRS, GL, LRS, DNV, ABS, RMRS

PL4150 PL4155
PL4153 PL4188

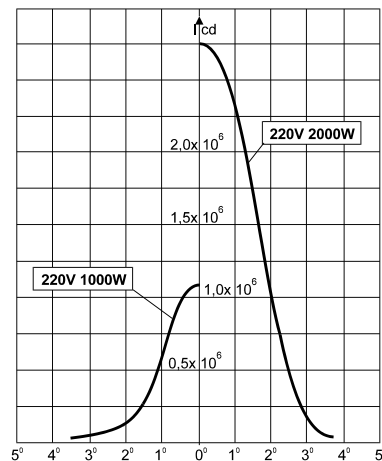
Wykresy rozsyłu wiatta
Light distribution diagrams



PL4188



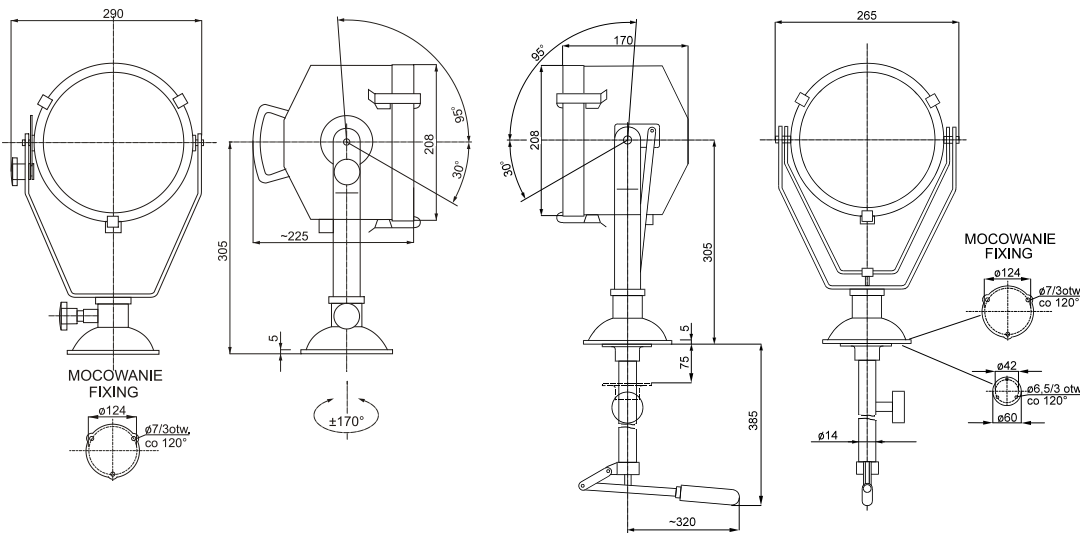
PL4150/PL4155



PL4155/PL4153

PL4188

Rysunki gabarytowe / Dimensioned drawings

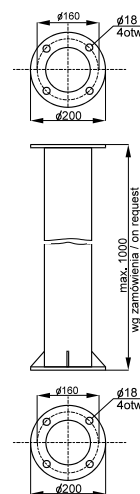


rys.1 / drwg. 1

rys.2 / drwg. 2

PL4155

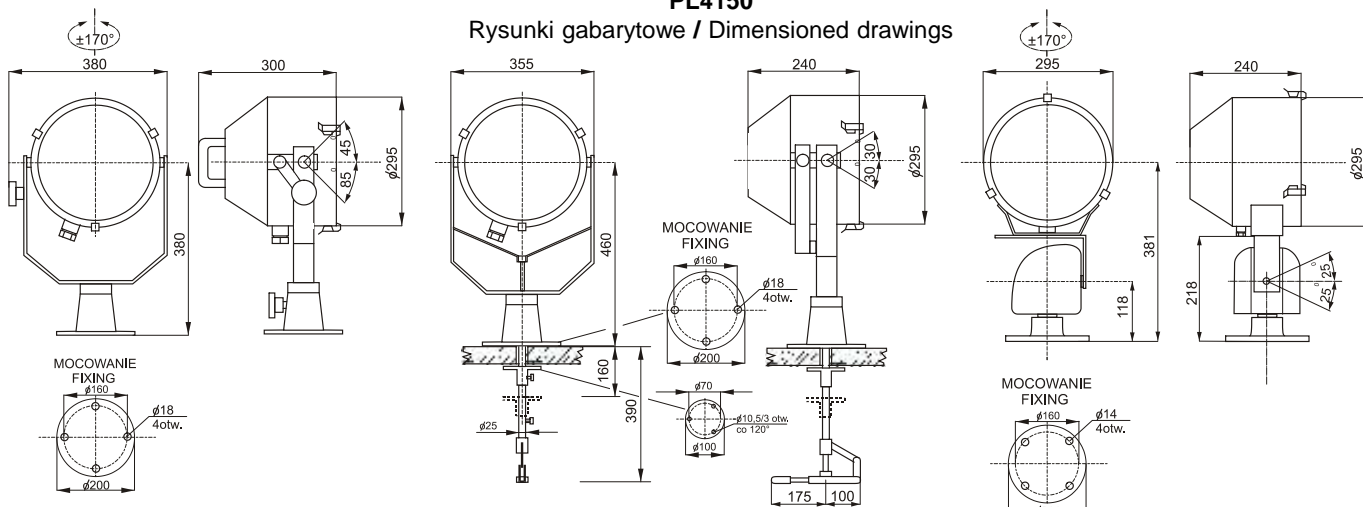
Kolumna podwyszejca
Rising pedestal



rys.3 / drwg. 3

PL4150

Rysunki gabarytowe / Dimensioned drawings



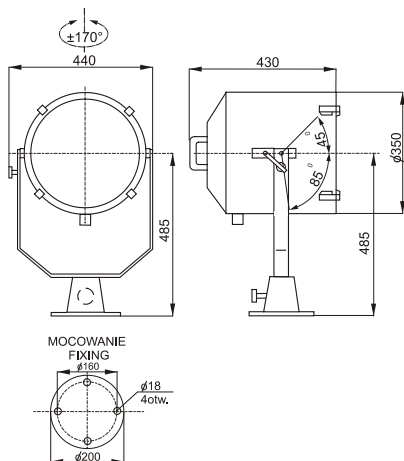
rys.4 / drwg. 4

rys.5 / drwg. 5

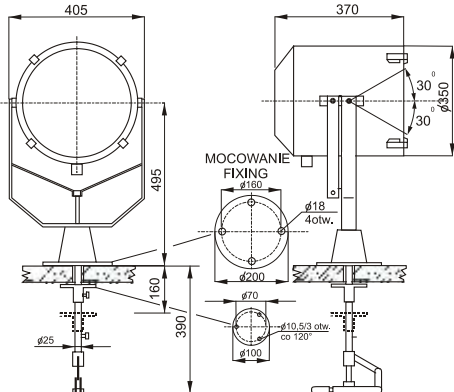
rys.6 / drwg. 6

PL4155

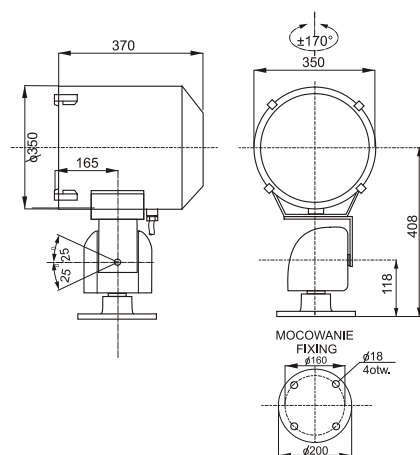
Rysunki gabarytowe / Dimensioned drawings



rys.7 / drwg. 7



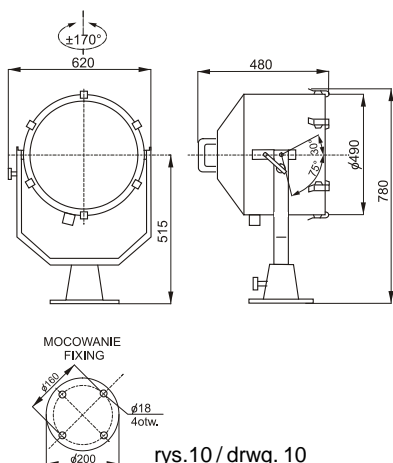
rys.8 / drwg. 8



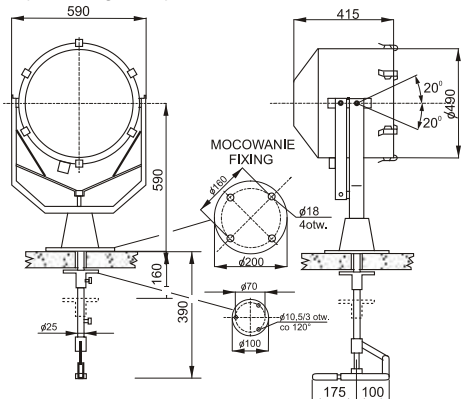
rys.9 / drwg. 9

PL4153

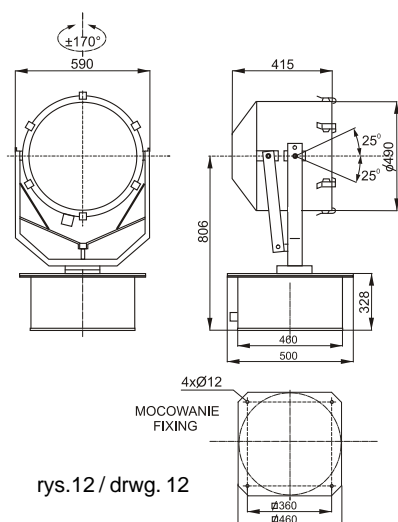
Rysunki gabarytowe / Dimensioned drawings



rys.10 / drwg. 10



rys.11 / drwg. 11



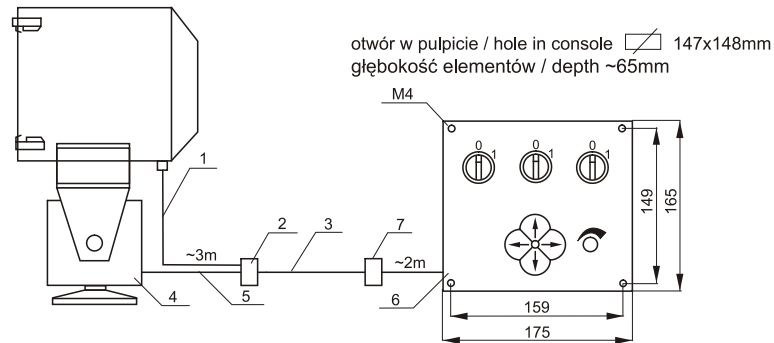
rys.12 / drwg. 12

Typ	Moc ró dła wiatła	Napi cie zasilaj ce	Typ trzonka	Sterowanie	Stopie ochrony	Wyposa enie	Zasi g wiecienia	Nr rys. gabaryt.	Masa /kg/				
PL4188-01	55W	12V	PK22S	gó rne / deck	IP56	-	322m (E=1 lx)	1	6,0				
PL4188-02				dolne / cabine				2	7,0				
PL4188-03	gó rne / deck	353m (E=1 lx)		1			6,0						
PL4188-04	dolne / cabine			2			7,0						
PL4150-01	250W	24V	G6,35	gó rne / deck		-	1022m (E=1 lx)	4	13				
PL4150-02				dolne / cabine				5	15				
PL4150-03				zdalne / remote				6	21,5				
PL4155-09	650W	220÷230V		GX9,5			gó rne / deck	IP56	960m (E=1 lx)	7	17		
PL4155-10							dolne / cabine			7,3	max.34		
PL4155-11							zdalne / remote			8	20,5		
PL4155-12			gó rne / deck			8,3	max.37,5						
PL4155-13			dolne / cabine			9	17,5						
PL4155-04			zdalne / remote		7	17							
PL4155-05	1000W	220÷230V	GY16		gó rne / deck	IP56	1043m (E=1 lx)		7,3	max.34			
PL4155-06					dolne / cabine				8	20,5			
PL4155-07					zdalne / remote				8,3	max.37,5			
PL4155-08					gó rne / deck				9	17,5			
PL4153-01	2000W	230V			GY16		gó rne / deck		IP56	1620m (E=1 lx)	10	21	
PL4153-02							dolne / cabine				11	24,5	
PL4153-03				zdalne / remote			12	90					
Type	Light source power	Supply voltage		Lampholder type			Control	Protection grade		Accessories	Range of illumination	Drwg. No.	Mass /kg/

Dostawa z podst. i zapas. ró dtem wiatła / basic and spare lamps included
Inne napi cia i moce na yczenie / other voltages and lamp power on request

K - kolumna podwy szaj ca / rising pedestal
S - panel zdalnego sterowania / remote control panel

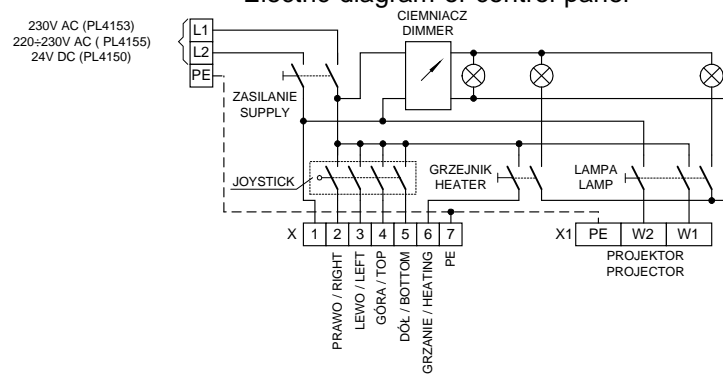
Instalacja projektora ze zdalnym sterowaniem
Connection with remote control



- 1 - fabryczny przewód ciepnie odporny /heat-resistant cable (3x1,5mm²)
 - 2 - puszka łącząca (nie wchodzi w zakres dostawy) / junction box (not included)
 - 3 - przewód zasilający projektor i sterujący napędami mechanizmu * / feeding and steering cable (9x...) *
 - 4 - mechanizm zdalnego sterowania projektorem / remote control mechanism
 - 5 - przewód fabryczny, giętki / factory cable, flexible (7x1,5mm²)
 - 6 - płyta sterownicza / control panel
 - 7 - fabryczna złączka zaciskowa na szynie 35mm / factory terminal strip on 35mm rail
- * - przekroje żył odpowiednio do odległości zainstalowania i obciążalności prądowej
cross section appropriate to installation distance and current-carrying capacity

rys. 13 / drwg. 13

Schemat elektryczny panelu steruj cego
Electric diagram of control panel



rys. 14 / drwg. 14

⊕ - PL4153, PL4155 ⏏ - PL4150, PL4188 Ⓒ t_{amb} = -40°C ÷ +45°C

DANE TECHNICZNE	PL4150	PL4153	PL4155	TECHNICAL DATA
Napięcie zasilające	24V DC	230V AC	220÷230V AC	Supply voltage
Moc grzejnika	15W	85W	15W	Heater power
Moc łączna silników	22W	120VA	15VA	Total motor power
Ruch głowicy - góra - dół - lewo - prawo	+25° ÷ -25° ±170°	±25° ±170°	+25° ÷ -25° ±170°	Head movement - tilt - pan
Stopień ochrony - mechanizm napędowy - panel sterowniczy	IP66 IP22	IP56 IP22	IP66 IP22	Protection grade - driving mechanism - control panel
Zakres temperatur pracy - głowica - mechanizm napędowy - panel sterowniczy	-40°C ÷ +50°C -25°C ÷ +50°C -10°C ÷ +45°C	-40°C ÷ +45°C -25°C ÷ +50°C* -10°C ÷ +45°C	-40°C ÷ +50°C -25°C ÷ +50°C -10°C ÷ +45°C	Ambient temperature range - head - driving mechanism - control panel
Szybkość obrotu - góra - dół - lewo - prawo	3,0°/sek. 6,0°/sek.	1,5°/sek. 4,7°/sek.	3,0°/sek. 6,0°/sek.	Rotational speed - tilt - pan

cz. stołtliwo 50 lub 60Hz - poda w zamówieniu / frequency - 50 or 60 Hz - specify in order, * -40°C ÷ +50°C on special request