

**NA WIETLACZ LED  
LED FLOODLIGHT**

**PL4420D**



**PRZEZNACZENIE**

Na wietlacz przeznaczony do oświetlenia ładowni, urządzeń pokładowych i innych na jednostkach pływających oraz portów, obiektów przemysłowych, sportowych, pomników itp.

**BUDOWA**

Korpus na wietlacza wykonany jest ze stopu aluminium odpornego na warunki morskie. Na wietlacz wyposażony jest w bezpieczne, hartowane szyby. Na wietlacze w wykonaniu morskim wyposażone w amortyzatory gumowe (rys. nr 2). Na wietlacze produkowane są w wersji szerokostrumieniowej i w skostrumieniowej. Źródło światła na wietlaczu stanowi moduły LED wysokiej mocy. Zasilacze LED znajdują się w puszcze umieszczonej z tyłu obudowy. Na wietlacze są malowane farbą proszkową w kolorze czarnym, odporną na warunki morskie (inny kolor, zgodnie z paletą RAL - na życzenie). Wprowadzanie kabla zasilającego (o średnicy od 6mm do 13mm) odbywa się poprzez dławnicę M25x1,5.

**NORMY I PRZEPISY**

PN-EN 60598-1  
BN-79/3083-34.00  
PRS, GL, LRS, DNV, ABS, RMRS

**DESIGNATION**

Floodlight is designed for illumination of holds, deck facilities and others on vessels as well as port facilities, industrial and sports objects, monuments etc..

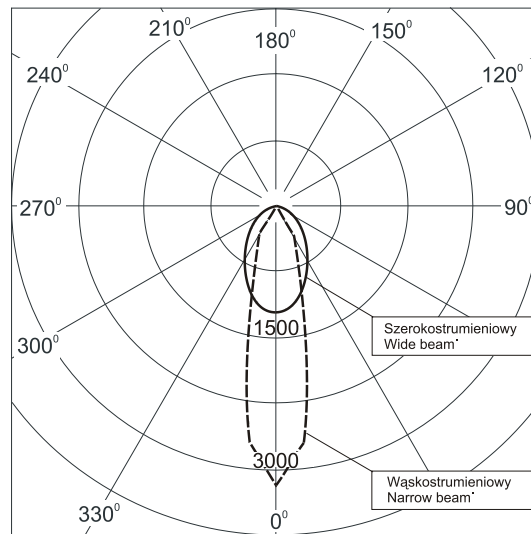
**CONSTRUCTION**

The body is made of aluminium alloy resistant to marine conditions. The floodlight is equipped with safe hardened glasses. Floodlights foreseen for marine use (exposed to vibration) have special rubber shock absorbers (see drwg. 2). There are wide and narrow beam versions. High wattage LED modules work as light source. The LED feeders are located into the box located on outgoing side of the body. The floodlight is painted with black powder coating (other colour, acc. to RAL palette - on request). Supplying cable (diameter from 6 up to 13mm) is led through M25x1,5 gland.

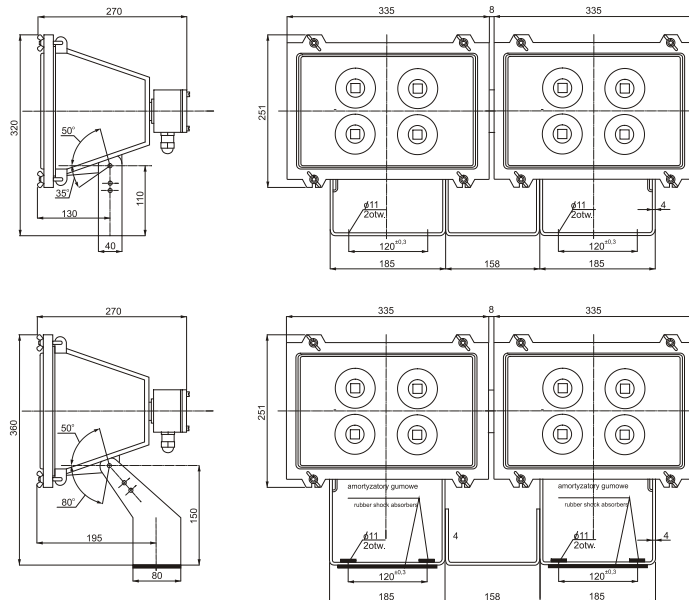
**STANDARDS AND RULES**

IEC-598  
PRS, GL, LRS, DNV, ABS, RMRS

Wykres rozsyłu wiata / Light distribution diagram  
cd/klm



Rysunki gabarytowe / Dimensions diagram



Nr1 / No.1  
wyk. I dowe / industry exec.

Nr2 / No.2  
wyk. morskie / marine exec.

⊕ ○ ▽ CE IP66/IP67,  $\cos \phi = 0,95$ ,  $T_{amb} = -40^{\circ}C \div +50^{\circ}C$

Typ		Moc ró dła wiata	Napi cie zasilaj ce	Rozsył wiata	Sprawn wietlna	Pobór pr du	Masa /kg/
wyk. morskie	wyk. I dowe	8x20W LED (27200 lm)	100÷240V 50/60Hz	W	0,9	<1,2A	18
				S			
		8x25W LED (34000 lm)		W		<1,4A	
		S					
		8x30W LED (40800 lm)		W		<1,6A	
		S					
marine exec.	industry exec.	Light source power	Supply voltage	Light distribution	Light output ratio	Power consumption	Mass /kg/
Type							

Dostawa ze ró dłami wiata / LEDs included

W - rozsył w skostrumieniowy / narrow beam, S - rozsył szerokostrumieniowy / wide beam

Pobór pr du podano dla napi cia znamionowego / current consumption for nominal voltage - 230V AC

Temperatura barwowa wiata - ~4000K / Light temperature - ~4000K