

**OPRAWY SYGNALIZACYJNE  
SIGNALLING FITTINGS**

**OZ4031  
OF4167  
OB4177  
OB4179**



**PRZEZNACZENIE**

Oprawy przeznaczone s do sygnalizacji wietnej wiatłem ci głym:

- OZ4031 - na jednostkach pływaj cych, na otwartych terenach przemysłowych, lotniskach, wysokich obiektach wymagaj cych o wietlenia przeszkodowego dla ruchu lotniczego, maszynach roboczych i urz dzeniach technologicznych;
- OF4167 - w pomieszczeniach na jednostkach pływaj cych i w obiektach przemysłowych, przy robotach drogowych;

lub wiatłem błyskowym (palnik ksenonowy) o cz stotliwo ci 60±10 imp./min. (inna na yczenie):

- OB4177 - stanów alarmowych, awaryjnych itp. w pomieszczeniach na jednostkach pływaj cych i w obiektach przemysłowych;
- OB4179 - stanów alarmowych, awaryjnych itp. na otwartych terenach przemysłowych.

Oprawy OZ4031 i OF4167 z kloszem przezroczystym mog by równie stosowane do wietlenia ogólnego niewielkich pomieszcze okr towych lub przemysłowych.

Oprawy OF4167 i OB4177 przewidziane s do mocowania na suficie lub cianie. Do mocowania opraw na cianie w pozycji pionowej, mo e by stosowany wspornik KZ4174. Oprawy OZ4031 i OB4179 powinny by mocowane na odpowiednim metalowym wsporniku.

**DESIGNATION**

The fittings are purposed for light signalling with constant light:

- OZ4031 - for vessels, open industrial areas, air ports, high buildings which need signalling for air traffic, machines and technical installations;
- OF4167 - for rooms on vessels and industrial objects, for road works;

or with flash light (xenon burner) with the frequency of 60±10 impulses per minute (other frequencies on request):

- OB4177 - alarm, emergency and other states in rooms on vessels and industrial objects;
- OB4179 - alarm, emergency or other states on open industrial areas;

Fittings OZ4031 and OF4167 with a transparent globe can be also used for small industrial or ship rooms general illumination. Fittings OF4167 and OB4177 are supposed to be installed on a ceiling or wall. Bracket KZ4174 serves for installing the fittings on a wall in vertical position. Fittings OZ4031 and OB4179 should be installed on a suitable metal bracket.

## BUDOWA

Oprawy OZ4031 i OB4179 posiadają korpusy wykonane ze stopu aluminium lub mosi dzu, malowane białą farbą proszkową. Wprowadzenie kabli zasilających o średnicy 6 - 12mm odbywa się poprzez dławnice. Klosze opraw wykonane są z niełupki cegły, trudnopalnego poliwęglanu lub ze szkła. Oprawy OF4167 i OB4177 posiadają korpus i klosz z poliwęglanu. Przewód zasilający o średnicy od 6 do 9 mm wprowadzany jest od spodu przez przepust gumowy.

## CONSTRUCTION

The bodies of fittings OZ4031 and OB4179 are made of aluminium alloy or brass and covered with white powder paint. Supplying cables are led through glands. The globes of the fittings are made of unbreakable and slow-burning polycarbonate or glass. The bodies and globes of fittings OF4167 and OB4177 are made of polycarbonate. A cable (diam. from 6 to 9 mm) is led from the bottom through a rubber seal.

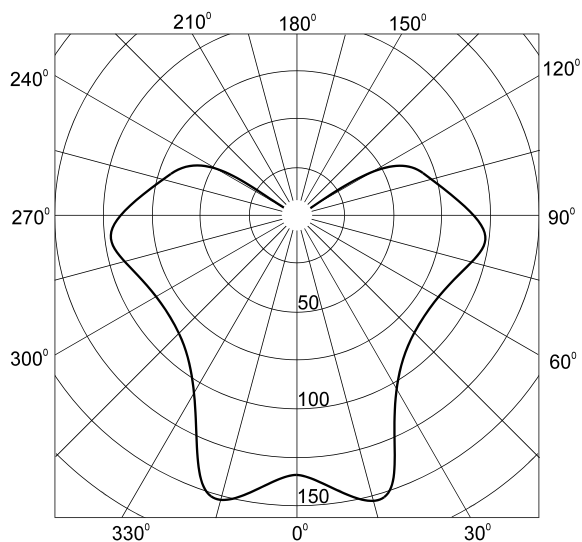
## NORMY I PRZEPISY

PN-EN 60598-1  
BN-79/3083-34.00  
PRS, GL, LRS, DNV, ABS, RMRS

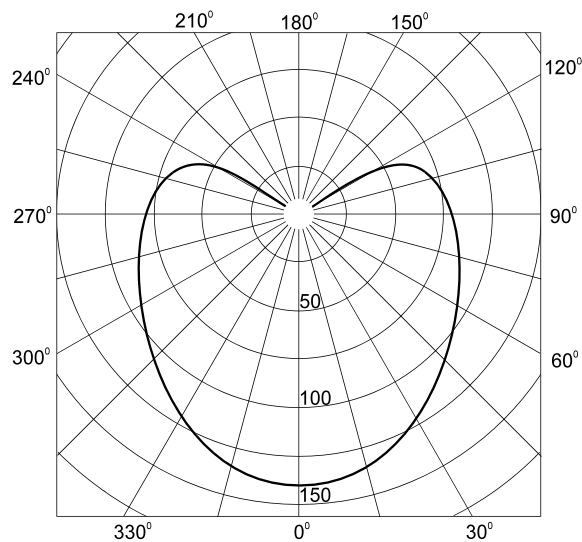
## STANDARDS AND RULES

IEC-598  
PRS, GL, LRS, DNV, ABS, RMRS

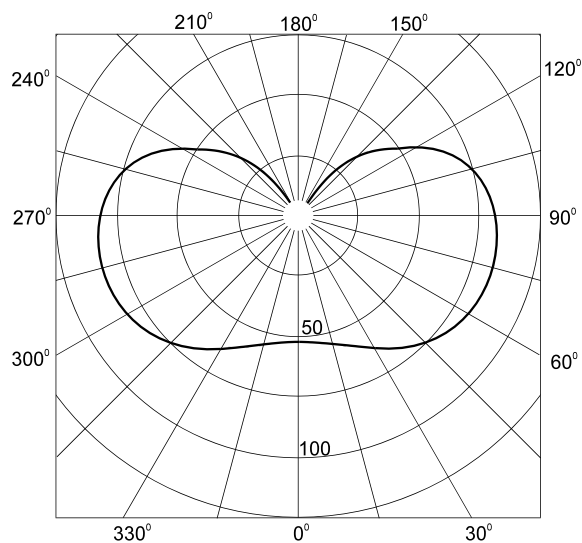
Wykresy rozsyłu światła  
Light distribution diagrams  
cd/klm



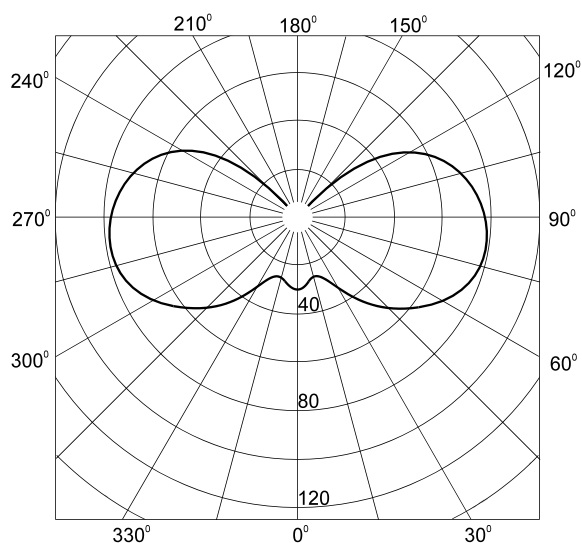
OZ4031-01÷04



OZ4031-09÷12

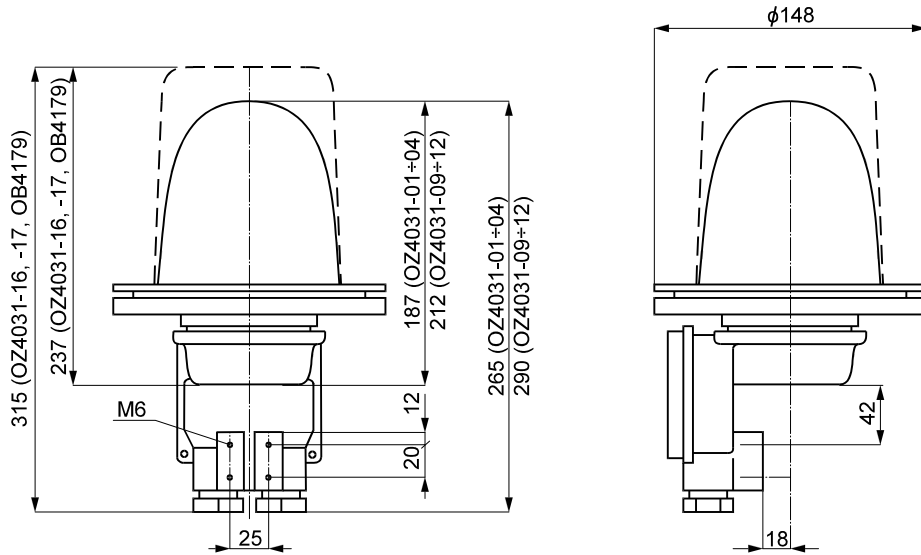


OZ4031-16÷17

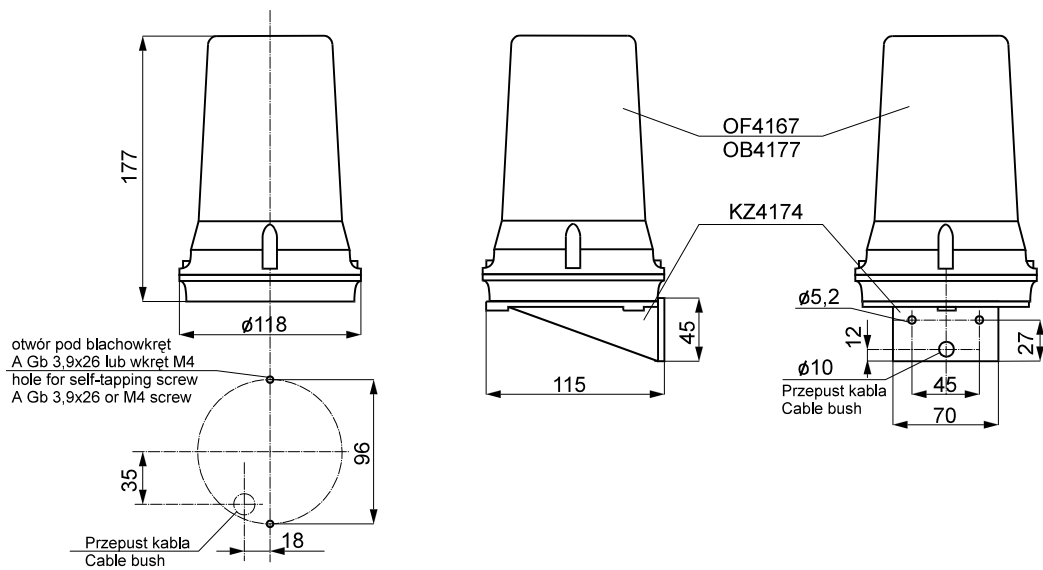


OF4167-01

**OZ4031 / OB4179**  
 Rysunek gabarytowy  
 Dimensioned drawing



**OF4167 / OB4177**  
 Rysunek gabarytowy  
 Dimensioned drawing



OZ4031 OB4177  
OF4167 OB4179

⊕ - OZ4031, OB4179 □ - OF4167, OB4177 Ⓢ

Typ	Funkcja	Napięcie zasilania	Moc źródła światła	Rodzaj trzonka	Materiał korpusu	Materiał klosza	Kolor klosza	Sprawn. świetlna	Stopień ochrony	Masa /kg/								
OZ4031-01	Oprawa oświetleniowa Lampa sygnałowa Lighting fitting Signal lamp	max 250V	max 60W	B22	Al	szkło glass	C,P	0,83 <sup>5)</sup>	IP66	2,1								
OZ4031-02					Ms					3,5								
OZ4031-03				E27	Al					2,1								
OZ4031-04					Ms					3,5								
OZ4031-09			max 100W	max 250V	B22	Al	PC			C,Z,N,T,P	1,9							
OZ4031-10						Ms					3,3							
OZ4031-11					E27	Al					1,9							
OZ4031-12						Ms					3,3							
OZ4031-16					100W/ <sup>1)</sup> /20W/	E27					Al	P	1,9					
OZ4031-17	Ms	3,3																
OB4177-01	Lampa błyskowa Flash signalling lamp	220÷230V AC	<sup>2) 6)</sup> <5VA	specjalna lampa ksenonowa special xenon lamp	PC	PC	-	<sup>5)</sup> IP44	0,4									
OB4177-02		100-120V AC																
OB4177-03		24V AC																
OB4177-05		24V DC																
OB4177-06		12V DC																
OB4177-07		220÷230V AC																
OB4177-08		100-120V AC																
OB4177-09		24V AC																
OB4177-11		24V DC																
OB4177-12		12V DC																
OB4177-13		220÷230V AC																
OB4177-14		100-120V AC																
OB4177-15		24V AC																
OB4177-17		24V DC																
OB4177-18		12V DC																
OB4177-19		220÷230V AC																
OB4177-20		100-120V AC																
OB4177-21		24V AC																
OB4177-23		24V DC																
OB4177-24		12V DC																
OB4177-25		220÷230V AC																
OB4177-26		100-120V AC																
OB4177-27		24V AC																
OB4177-29		24V DC																
OB4177-30		12V DC																
OF4167-02		Opr. o wietl. Lampa sygn. Light. fitting Signal lamp								max 250V	<sup>3) 5)</sup> max 40W	E27	PC	PC	C,Z,N,T,P	0,7 <sup>4)</sup>	0,4	
OF4167-03												B22d						
OF4167-04												B15d						
OB4179-01		Lampa błyskowa Flash signal. lamp								220÷230V AC	<sup>2) 6)</sup> <5VA	spec. lampa ksenonowa special xenon lamp	Al	PC	P	-	IP66	1,9
OB4179-02															C			
OB4179-03	N																	
OB4179-04	T																	
OB4179-09	Ms		P	3,3														
OB4179-10			C															
OB4179-11			N															
OB4179-12			T															
Type	Function	Supply voltage	Light source power	Lampholder type	Body's material	Globe's material	Globe's colour	Light output ratio	Protection grade	Mass /kg/								

C - czerwony / red; Z - zielony / green; N - niebieski / blue; T - pomarańcz. / orange; P - przezroczysty / transparent; PZ - transp.+ziel. / transp.+green; Al - aluminium; Ms - mosiądz / brass; PC - poliwęglan / polycarbonate

1) moc świetlówek kompaktowej (podano dla świetlówek serii DULUX EL f-my OSRAM) / compact lamp power (for lamp of DULUX EL OSRAM series)

2) pobór mocy z sieci zasilającej / power consumption

3) mała bałka,  $\phi_{max} < 50mm$  / small bulb,  $\phi_{max} < 50mm$

4) klosz przezroczysty / transparent globe

5) kloszem w górę / globe, upward

6) dostawa ze źródłem światła / lamp included