

OPRAWY SYGNALIZACYJNE SIGNALLING FITTINGS

OB4359
OB4360



PRZEZNACZENIE

Oprawy przeznaczone s do sygnalizacji wietlnej wiatłem ci głym:

- OB4360 - na otwartych terenach przemysłowych, i maszynach roboczych i urz dzeniach technologicznych;
- OF4359 - w pomieszczeniach w obiektach przemysłowych, przy robotach drogowych; lub wiatłem błyskowym o cz stotliwo ci 60 ± 10 imp./min. (inna na yczenie);
- OB4359 - stanów alarmowych, awaryjnych itp. w pomieszczeniach w obiektach przemysłowych;
- OB4360 - stanów alarmowych, awaryjnych itp. na otwartych terenach przemysłowych.

Oprawy OB4359 przewidziane s do mocowania na suficie lub cianie. Do mocowania opraw w pozycji pionowej, mo e by stosowany wspornik KZ4174. Oprawy OB4360 powinny by mocowane na odpowiednim metalowym wsporniku.

BUDOWA

Oprawy OB4360 posiadaj korpusy wykonane ze stopu aluminium, malowane bia farb proszkow. Wprowadzenie kabli zasilaj cych o rednicy 6 - 12mm odbywa si poprzez dławnice. Klosze opraw wykonane s z nietłuk cego, trudnopalnego poli w glanu.

Oprawy OB4359 posiadaj korpus i klosz z poliwęglanu. Przewód zasilaj cy o rednicy od 6 do 9 mm wprowadzany jest od spodu przez przepust gumowy.

NORMY I PRZEPISY

PN-EN 60598-1

DESIGNATION

The fittings are purposed for light signalling with constant light:

- OB4360 - open industrial areas, machines and technical installations;
- OB4359 - for rooms on industrial objects, for road works; or with flash light (xenon burner) with the frequency of 60 ± 10 impulses per minute (other frequencies on request);
- OB4359 - alarm, emergency and other states in rooms on industrial objects;
- OB4360 - alarm, emergency or other states on open industrial areas;

Fittings OB4359 are supposed to be installed on a ceiling or wall. Bracket KZ4174 serves for installing the fittings on a wall in vertical position.

Fittings OB4360 should be installed on a suitable metal bracket.

CONSTRUCTION

The bodies of fittings OB4360 are made of aluminium alloy and covered with white powder paint. Supplying cables (diam. from 6 to 12 mm) are led through glands. The globes of the fittings are made of unbreakable and slow-burning polycarbonate.

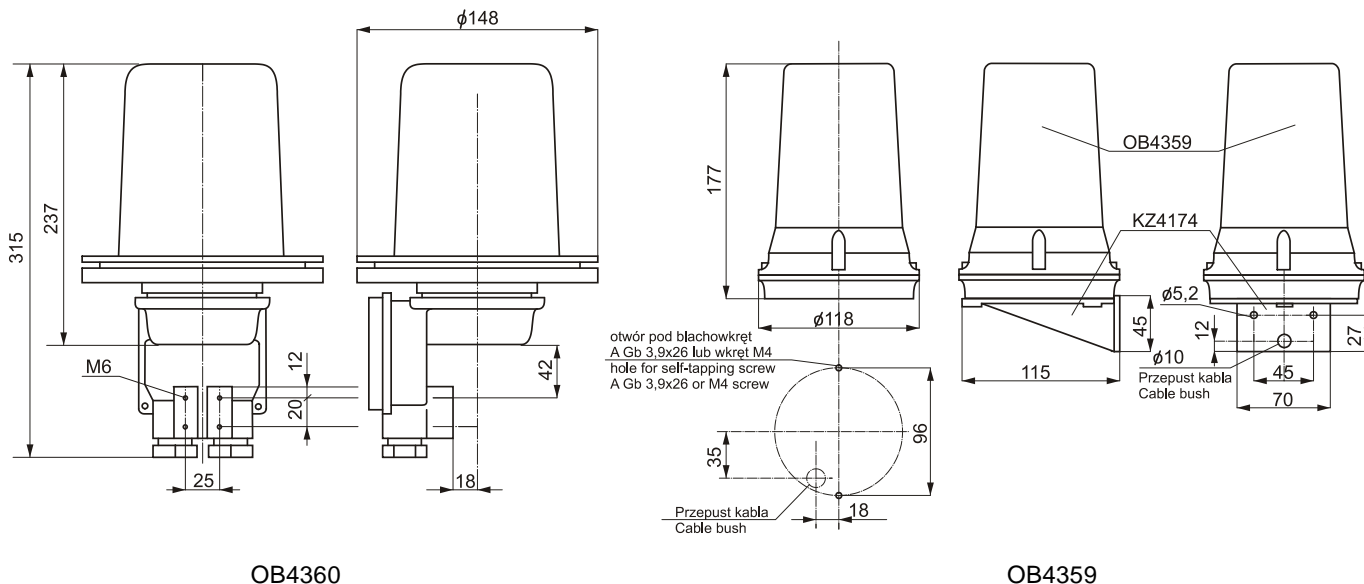
The bodies and globes of fittings OB4359 are made of polycarbonate. A cable (diam. from 6 to 9 mm) is led from the bottom through a rubber seal.

STANDARDS AND RULES

IEC-598

OB4359
OB4360

Rysunek gabarytowy
Dimensioned drawing



OB4360

OB4359

Charakterystyka techniczna / Technical characteristic

Typ					Napięcie zasilania	Moc źródła światła	Stopień ochrony	Materiał korpusu	Pobór prądu	Masa /kg/	
P	T	C	N	Z							
OB4359-01P	-01T	-01C	-01N	-01Z	230V AC	wiatro ci głe constant light 6 x 1W LED	IP44	PC	50mA	0,4	
OB4359-02P	-02T	-02C	-02N	-02Z	100-120V AC						
OB4359-03P	-03T	-03C	-03N	-03Z	24V AC						
OB4359-04P	-04T	-04C	-04N	-04Z	24V DC						
OB4359-05P	-05T	-05C	-05N	-05Z	12V DC						
OB4359-06P	-06T	-06C	-06N	-06Z	230V AC	wiatro błyskowe flash light 6 x 1W LED	IP44	PC	20mA		
OB4359-07P	-07T	-07C	-07N	-07Z	100-120V AC						
OB4359-08P	-08T	-08C	-08N	-08Z	24V AC						
OB4359-09P	-09T	-09C	-09N	-09Z	24V DC						
OB4359-10P	-10T	-10C	-10N	-10Z	12V DC						
OB4360-01P	-01T	-01C	-01N	-01Z	230V AC	wiatro ci głe constant light 6 x 1W LED	IP66	Al	50mA	1,9	
OB4360-02P	-02T	-02C	-02N	-02Z				Ms		3,3	
OB4360-03P	-03T	-03C	-03N	-03Z	24V DC			Al	350mA	1,9	
OB4360-04P	-04T	-04C	-04N	-04Z				Ms		3,3	
OB4360-05P	-05T	-05C	-05N	-05Z	230V AC	wiatro błyskowe flash light 6 x 1W LED		IP66	Al	20mA	1,9
OB4360-06P	-06T	-06C	-06N	-06Z					Ms		3,3
OB4360-07P	-07T	-07C	-07N	-07Z	24V DC				Al	200mA	1,9
OB4360-08P	-08T	-08C	-08N	-08Z					Ms		3,3
P	T	C	N	Z	Supply voltage	Light source power	Protection grade		Material of body	Current consumption	Mass /kg/
Type											

C - czerwony / red; Z - zielony / green; N - niebieski / blue; T - pomarańczowy / orange; P - przezroczysty / transparent;

Al - aluminium; Ms - miedz / brass; PC - poliwęglan / polycarbonate

Pobór mocy z sieci zasilającej / power consumption

Dostawa ze źródłem światła / lamp included