

## OPRAWY SYGNALIZACYJNE SIGNALLING FITTINGS

OZ4031  
OF4167



### PRZEZNACZENIE

Oprawy przeznaczone s do sygnalizacji wietnej wiattem ci głym:

- OZ4031 - na jednostkach pływaj cych, na terenach przemysłowych, lotniskach, obiektach wymagaj cych o wietlenia przeszkodowego, maszynach i urz dzeniach technologicznych;
- OF4167 - w pomieszczeniach na jednostkach pływaj cych, w obiektach przemysłowych, przy robotach drogowych;

Oprawy OZ4031 i OF4167 z kloszem przezroczystym mog by równie stosowane do o wietlenia ogólnego niewielkich pomieszcze okr towych lub przemysłowych.

Oprawy OF4167 przewidziane s do mocowania na suficie lub cianie. Do mocowania opraw na cianie w pozycji pionowej, mo e by stosowany wspornik KZ4174. Oprawy OZ4031 powinny by mocowane na odpowiednim metalowym wsporniku.

### BUDOWA

Oprawy OZ4031 posiadaj korpusy wykonane ze stopu aluminium lub mosi dzu, malowane bia ł farb proszkow . Wprowadzenie kabli zasilaj cych o rednicy 6 - 12mm odbywa si poprzez dławnice. Klosze opraw wykonane s z nietłuk cego, trudnopalnego poli w glanu.

Oprawy OF4167 posiadaj korpus i klosz z poliweglanu. Przewód zasilaj cy o rednicy od 6 do 9 mm wprowadzany jest od spodu przez przepust gumowy.

### NORMY I PRZEPISY

PN-EN 60598-1  
PRS, GL, LRS, DNV, ABS, RMRS

### DESIGNATION

The fittings are purposed for light signalling with constant light:

- OZ4031 - for vessels, open industrial areas, air ports, high buildings which need signalling for air traffic, machines and technical installations;
- OF4167 - for rooms on vessels and industrial objects, for road works;

Fittings OZ4031 and OF4167 with a transparent globe can be also used for small industrial or ship rooms general illumination. Fittings OF4167 are supposed to be installed on a ceiling or wall. Bracket KZ4174 serves for installing the fittings on a wall in vertical position. Fittings OZ4031 should be installed on a suitable metal bracket.

### CONSTRUCTION

The bodies of fittings OZ4031 are made of aluminium alloy or brass and covered with white powder paint. Supplying cables are led through glands. The globes of the fittings are made of unbreakable and slow-burning polycarbonate.

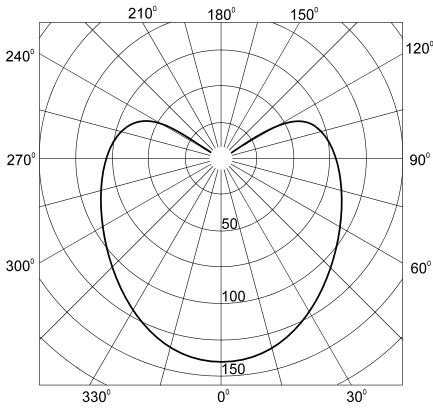
The bodies and globes of fittings OF4167 are made of polycarbonate. A cable (diam. from 6 to 9 mm) is led from the bottom through a rubber seal.

### STANDARDS AND RULES

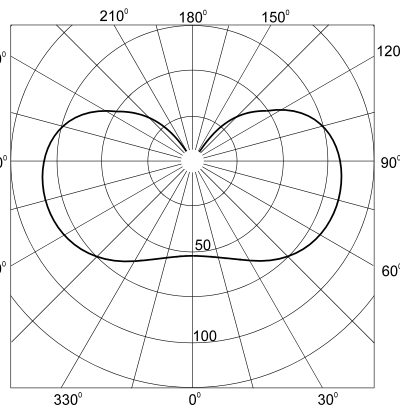
IEC-598  
PRS, GL, LRS, DNV, ABS, RMRS

OZ4031  
OF4167

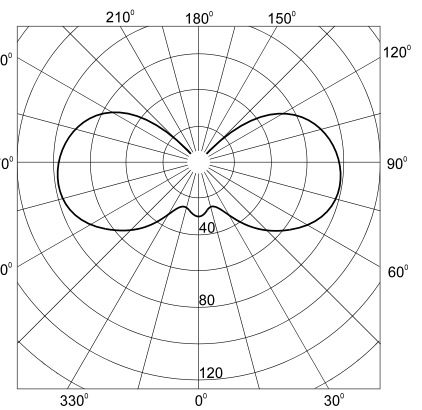
Wykresy rozsyłu światła / Light distribution diagrams  
cd/klm



OZ4031-09÷12

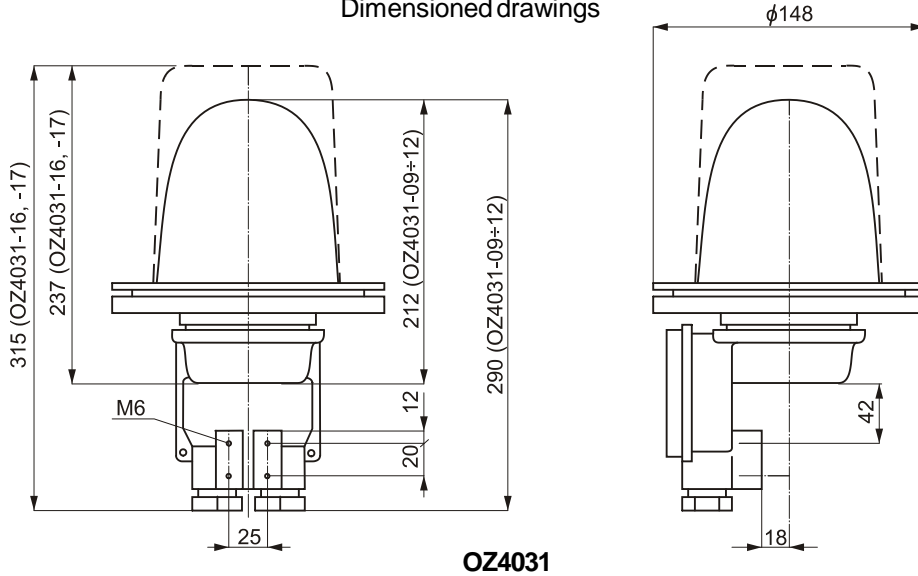


OZ4031-16÷17

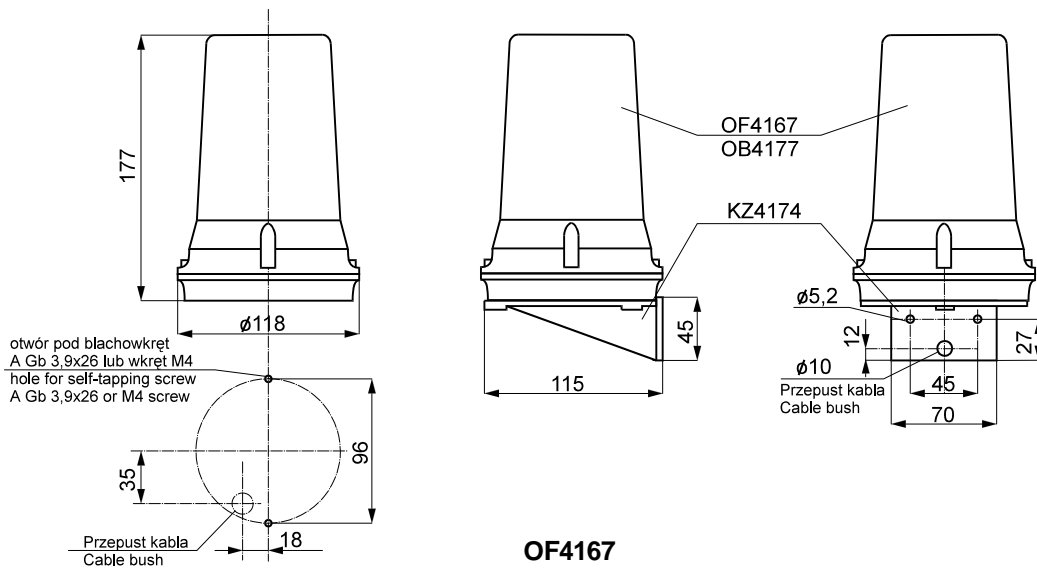


OF4167

Rysunki gabarytowe  
Dimensioned drawings



OZ4031



OF4167

⊕ - OZ4031 □ - OF4167 CE

Typ	Funkcja	Napięcie zasilania	Moc źródła światła	Rodzaj trzonka	Materiał korpusu	Materiał klosza	Kolor klosza	Sprawn. świetlna	Stopień ochrony	Masa /kg/
OZ4031-09	Oprawa oświetleniowa Lampa sygnałowa	max 250V	1), 2) max 100W	B22	Al	PC	C,Z,N,T,P	0,83	IP66	1,9
OZ4031-10					Ms					3,3
OZ4031-11				E27	Al					1,9
OZ4031-12					Ms					3,3
OZ4031-16					Al					1,9
OZ4031-17	Ms	3,3								
OF4167-02	Lighting fitting Signal lamp	max 40W	1), 2)	E27	PC	C,Z,N,T,P	0,7	IP44	0,4	
OF4167-03				B22d	PC					
OF4167-04				B15d	PC					
Type	Function	Supply voltage	Light source power	Lamp holder type	Body's material	Globe's material	Globe's colour	Light output ratio	Protection grade	Mass /kg/

C - czerwony / red; Z - zielony / green; N - niebieski / blue; T - pomarańcz. / orange; P - przezroczysty / transparent; PZ - transp.+ziel./ transp.+green;

Al - aluminium; Ms - miedz / brass; PC - poliwęglan / polycarbonate

1) mała bałka,  $\phi_{max} < 50mm$  / small bulb,  $\phi_{max} < 50mm$

2) kloszem w górę / globe, upward