

**OPRAWA O WIETLENIOWA LED
LED LUMINAIRE****OL4421****PRZEZNACZENIE**

Oprawa przeznaczona jest do oświetlenia ogólnego biur, korytarzy i pomieszczeń służbowych w obiektach przemysłowych oraz użyteczności publicznej oraz na jednostkach pływających. Przewidziana jest do wbudowania w sufit lub naborowania na ścianie lub suficie.

BUDOWA

Oprawa składa się z walcowego korpusu oraz ramki z szybą. Ramka malowana jest standardowo na kolor biały - inne kolory na życzenie. Korpus wykonany jest z aluminium. Wersje oprawy do wbudowania w sufit mocuje się za pomocą dwóch sprężyn dociskających od wewnątrz oprawy do powierzchni sufitu. Wersje do naborowania posiadają otwory do mocowania przez korpus do sufitu lub konstrukcji wsporczej. Oprawa wyposażona jest w zespół LED o białej barwie światła (4000K). Układ zasilania LED-ów zapewnia niezawodne i pełne światło w szerokim zakresie napięcia zasilającego. Oprawy do wbudowania wyposażone są w przewód przyłączeniowy o długości ok. 0,3m zakończony zestawem wtyczka-gniazdo umocnionym podcięciem dwóch przewodów zasilających o przekroju do 2,5mm². Dla odmian do naborowania przewody zasilające wprowadza się przez przepusty do wnętrza oprawy.

NORMY I PRZEPISY

PN-EN 60598-1
PRS, GL, LRS, DNV, RMRS

DESIGNATION

The LED luminaire is designed for general illumination of office, corridors and servicing compartments on industry or public utility buildings and on vessels. Recessed into a plate ceiling or for surface mounting.

CONSTRUCTION

The LED luminaire consists of a body and frame with diffuser. The frame is painted with white powder - other colour on request.

The body is made of aluminium.

The luminaire is fixed to the ceiling by two snap fasteners (recessed versions) or from the inside by means of screw to ceiling (surface versions).

The white (4000K) LEDs unit mounted inside body works as light source.

The incorporated LEDs feeder to ensure reliable and full illumination on wide range of supply voltage.

The luminaire (recessed versions) is equipped with factory cable 0,3m length plug-socket set ended for connection two supplying cables 2,5mm² cross section.

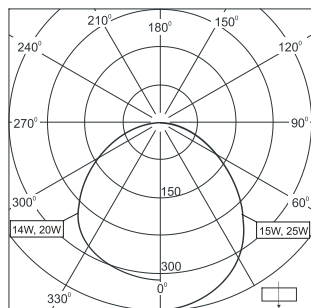
The supply cables (surface versions) are lead into the fitting by cable bushes.

STANDARDS AND RULES

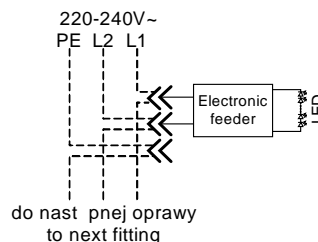
EN 60598-1
PRS, GL, LRS, DNV, RMRS

OL4421

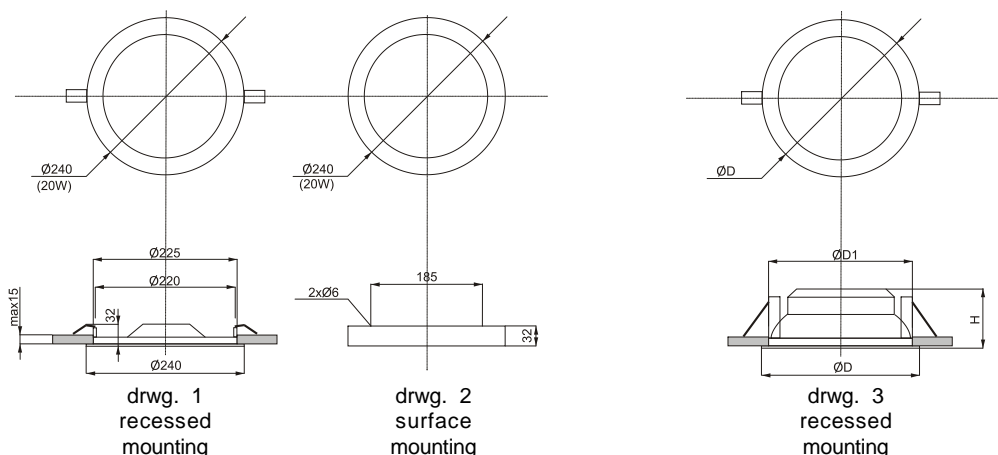
Wykres rozsyłu wiata / Light distribution diagram
cd/klm



Schematy elektryczne / Electrical diagram



Rysunki gabarytowe / Dimensioned drawings



$\cos \phi = 0,95$

| Typ | Napi cie znamionowe | Mocowanie | Rodzaj róda wiata | Nr rys. gabaryt. | Wymiary | | | Stapie ochrony | Masa /kg/ |
|-----------|---------------------|---|----------------------|------------------|--------------------------------------|---------|--------|------------------|-----------|
| | | | | | D /mm/ | D1 /mm/ | H /mm/ | | |
| OL4421-01 | 220÷240V 50/60Hz | do wbudowania oraz do nabudowania recessed or surface | 20W LED (2100lm) | 1 or 2 | zgodnie z rysunkami acc. to drawings | | | IP20 | 0,50 |
| OL4421-11 | | do wbudowania recessed | 8W LED (1080lm) | 3 | 85 | 70 | 65 | IP42 | 0,10 |
| OL4421-12 | | | 10W LED (1350lm) | | 126 | 90 | 100 | | 0,14 |
| OL4421-13 | | | 15W LED (1800lm) | | 150 | 120 | | | 0,20 |
| OL4421-14 | | | 25W LED (3150lm) | | 200 | 170 | | | 0,33 |
| OL4421-15 | | | 30W LED (3600lm) | | 230 | 200 | | | 0,48 |
| Type | Rated voltage | Mounting | Kind of light source | Drwg. No. | Dimensions | | | Protection grade | Mass /kg/ |

Dostawa z przewodem zasilaj cym, wtyczk i gniazdem (OL4421-02÷05)
 Temperatura barwowa wiata dla OL4421-01 ustawiana przeł cznikiem na korpusie oprawy: 3000K - 4000K - 6500K
 Temperatura barwowa dla OL4421-02÷05 ~4000K, na yczenie 3000K
 Dostawa ze rodłami wiata.

Connection cable, plug and socket included (OL4421-02÷05)
 Light temperature for OL4421-01 setup - change-over switch on fitting body: 3000K - 4000K - 6500K
 Light temperature for OL4421-02÷05 ~4000K, 3000K-on request LEDs included.