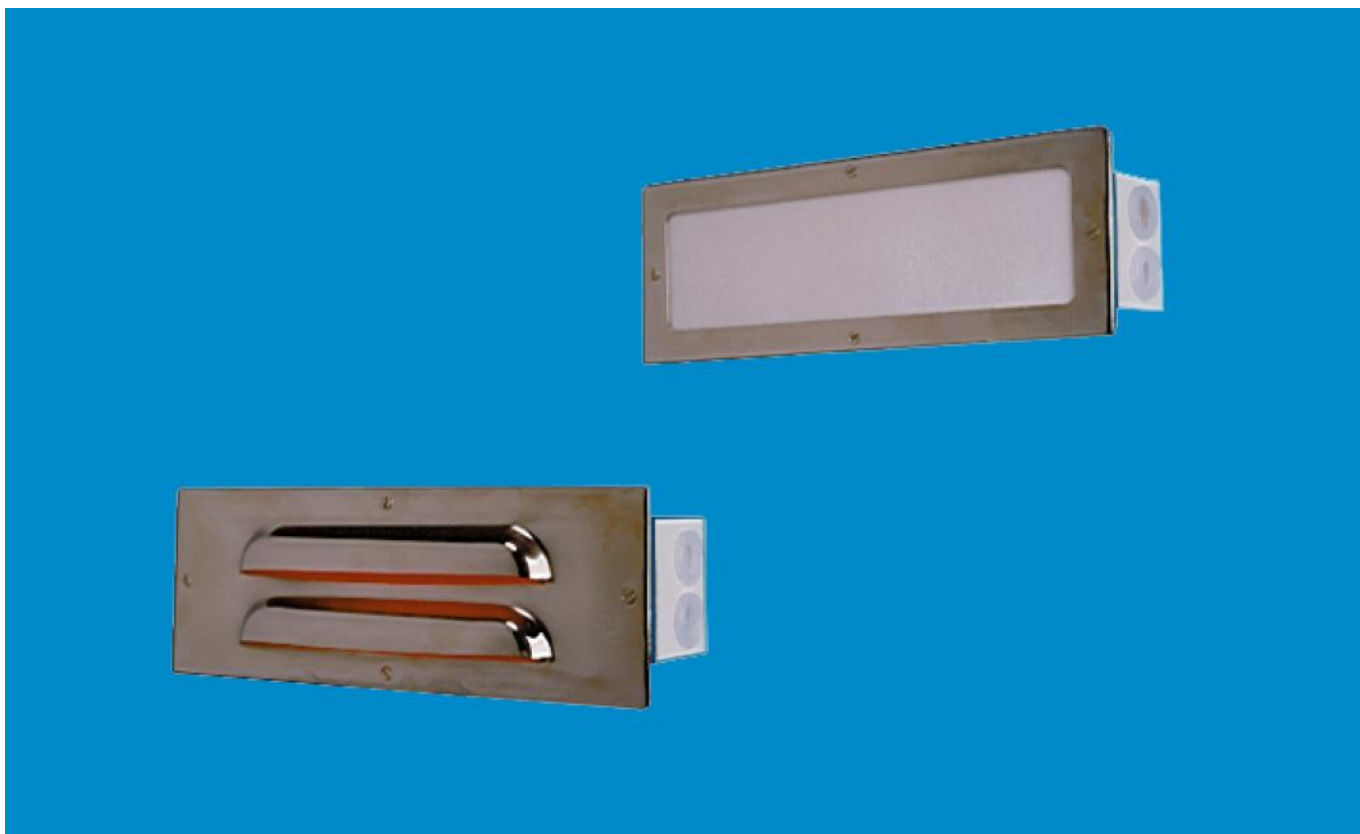


**OPRAWA O WIE TL ENIOWA
LIGHTING FITTING**

OZ4159L



PRZEZNACZENIE

Oprawa przeznaczona jest do oświetlenia niewielkich pomieszczeń, nie wymagających silnego oświetlenia. Przewidziana jest do wbudowania w ściany, stopnie schodów lub sufit. Oprawy przeznaczone do oświetlenia stopni schodów są tak wykonane, aby nie powodowały oślepienia użytkowników.

BUDOWA

Oprawa przystosowana jest do żarówek lub lamp LED z trzonkiem E14 lub do świetlówek kompaktowych z trzonkiem 2G7 lub G24q lub wyposażona w wysokowydajne listwy LED. Korpus oprawy wykonany jest z fosforanowanej blachy stalowej i malowany białą farbą proszkową. Ramka wykonana jest z blachy nierdzewnej i polerowana lub malowana farbą proszkową. Dwa przepusty przewodów o średnicy 14mm, w ścianie bocznej oprawy, umożliwiają przebieganie przewodów. Wewnątrz oprawy znajduje się zacisk ochronny M4. Szyby wykonane są z poliwęglanu.

NORMY I PRZEPISY

PN-EN 60598-1

DESIGNATION

The lighting fitting is purposed for illumination of small rooms where strong lighting is not necessary. It is foreseen to be built in walls, stairs and ceilings. Use of fittings with special antiglare shield is recommended for low location lighting.

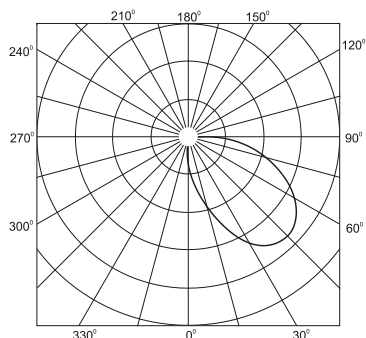
CONSTRUCTION

The fitting is adapted for E14 incandescent or LED lamp or TC-SE or TC-DE compact fluorescent lamp or equipped with high efficiency LED strips. The body is made of phosphated steel sheet and painting with white powder coating. The frame is made of stainless steel and polished or painted with powder coating. Two cable entries, of the 14 mm diameter, in a side wall, make serial connection of the lighting fittings possible. There is M4 earth terminal inside. Diffuser is made of polycarbonate.

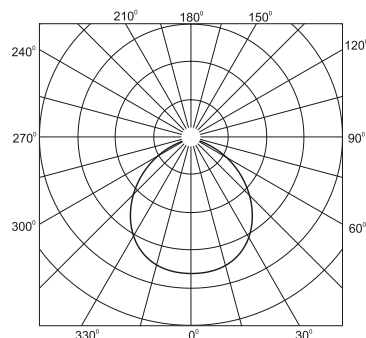
STANDARDS AND RULES

IEC 598

Wykresy rozsyłu wiata Light distribution diagrams



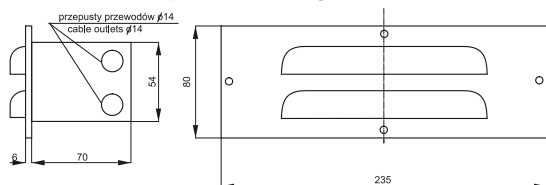
z przesłon
with shield



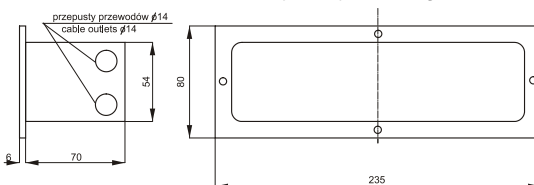
bez przesłony
without shield

Rysunki gabarytowe Dimensioned drawings

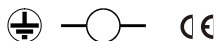
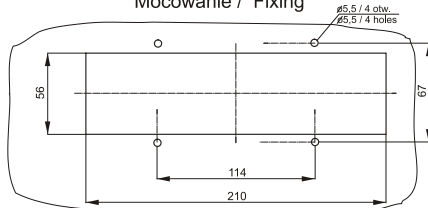
Oprawa z przesłon / Fitting with shield



Oprawa bez przesłony / Fitting without shield



Mocowanie / Fixing



Typ oprawy	Moc ródlta wiata	Rodzaj trzonka	Napi cie zasilaj ce	Stopie ochrony	Masa (kg)
OZ4159L-01	15W	E14	max 250V AC/DC	IP44	1,0
OZ4159L-03	7W	2G7	220÷230V 50/60Hz		
OZ4159L-05	18W	G24q-2	220÷230V 50/60Hz		
OZ4159L-07	5,5W (660lm)	LED strip	100÷240V 50/60Hz		
OZ4159L-09	2x5,5W (1320lm)	LED strips	100÷240V 50/60Hz		
Fitting type	Light source power	Lampholder type	Supply voltage	Protection grade	Mass (kg)

(OZ4159-01,-03,-05) - dostawa bez ródel wiata, (OZ4159-07, -09) - dostawa z listwami LED

(OZ4159-01,-03,-05) - lamps not included, (OZ4159-07, -09) LEDs included.

Ramk specyfikowa oddzielnie / Frame specify separately

Typ ramki		Kolor ramki	Kolor wiata
z przesłon	bez przesłony		
8421-075-01	8421-075-07	polerowana stal nierdzewna polished stainless steel	biale / white
8421-075-02	8421-075-08		czerwone / red
8421-075-03	8421-075-09	biały / white	biale / white
8421-075-04	8421-075-10		czerwone / red
8421-075-05	8421-075-11	czarny / black	biale / white
8421-075-06	8421-075-12		czerwone / red
with shield	without shield	Colour of frame	Colour of light
Frame type			