

**NA WIETLACZ NIEISKRZ CY LED  
NON-SPARKING LED FLOODLIGHT****PL4431N****ATEX II 3 G****Ex nA II T5 Gc****ATEX II 3 D****Extc III BT 70°C****PRZEZNACZENIE**

Na wietlacz przeznaczony jest do oświetlenia ładowni, pokładów i innych przestrzeni na jednostkach pływających. Na wietlacz może być użytkowany w pomieszczeniach i przestrzeniach zaliczonych do strefy 2 i 22 zagrożenia wybuchem oraz w atmosferze zaliczonej do grupy wybuchowej II i klasy temperaturowej T5. Na wietlacze mogą być użytkowane w temperaturze otoczenia od -25°C - +50°C.

**BUDOWA**

Korpus na wietlacza i części mocujące wykonane są ze stali nierdzewnej lub ze stali zwykłej. Całość malowana jest farbą proszkową. Szyba z hartowanego szkła odporna jest na wysokie temperatury i szoki termiczne. Źródło światła stanowi wysokowydajne moduły LED. Na wietlacz posiada odmiany z wąskim i szerokim rozsyłem światła. Wprowadzanie kabla zasilającego (średnica do 14mm) odbywa się poprzez dławnicę.

**NORMY I PRZEPISY**

PN-EN60598-1, PN-EN60079-0, PN-EN60079-15  
PN-EN60079-28, PN-EN60079-31, BN-79/3083-34.00  
PRS, GL, LRS, DNV, ABS, RMRS

**DESIGNATION**

The non-sparking floodlight is designed for illumination of holds, deck facilities and others on vessels as well as ports, industrial and sports objects etc.. For use in zone 2 and 22, explosion group II i III, temperature classes T5. Ambient temperature -25°C - +50°C

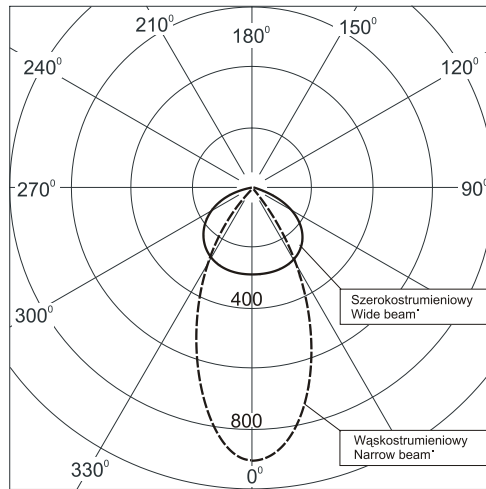
**CONSTRUCTION**

The body of floodlight and fastening parts are made of stainless steel or mild steel. The whole is painted with powder coating. The hardened glass is resistant to thermal shocks and high temperature. The high efficiency LED modules work as light sources. Floodlight is executed in a wide or narrow beam version. Supplying cable (diameter to 14 mm) is led through gland.

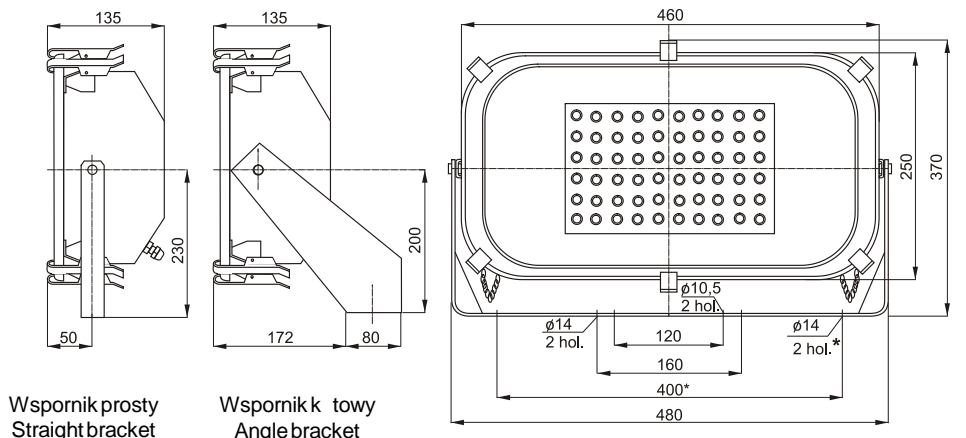
**STANDARDS AND RULES**

IEC-598-1, EN60079-0, EN60079-15  
EN60079-28, EN60079-31  
PRS, GL, LRS, DNV, ABS, RMRS

Wykres rozsyłu wiata / Light distribution diagram cd/klm



Rysunek gabarytowy / Dimensioned drawing



\* - występują tylko we wsporniku kątowym-zalecane miejsce mocowania occur only in angle bracket-place of recommended mounting

IP56  $t_{amb} = -25^{\circ}C \div +50^{\circ}C$

Typ		Moc źródła wiata	Napięcie zasilające	Rozsył światła	Sprawność świetlna	Rodzaj wspornika	Pobór prądu	Masa /kg/	
Fe	nFe								
PL4431N-01	PL4431N-11	30 x 1W LED (4900 lm)	100÷240V 50/60Hz	W	0,88	prosty straight	<0,5A	6,0	
PL4431N-02	PL4431N-12			S	0,85				
PL4431N-03	PL4431N-13	60 x 1W		W	0,88		<0,9A		
PL4431N-04	PL4431N-14	LED (9350 lm)		S	0,85				
PL4431N-21	PL4431N-31	30 x 1W		W	0,88	k towy angle	<0,5A		7,0
PL4431N-22	PL4431N-32	LED (4900 lm)		S	0,85				
PL4431N-23	PL4431N-33	60 x 1W		W	0,88		<0,9A		
PL4431N-24	PL4431N-34	LED (9350 lm)		S	0,85				
Fe	nFe	Light source power	Supply voltage	Light distribution	Light output ratio	Kind of bracket	Power consumption	Mass /kg/	
Type									

Dostawa ze źródłem wiata / LEDs included

Trwałość źródła wiata >50000h / Life time >50000h

Temperatura barwowa źródła wiata - 4000K / light temperature - 4000K

Fe - korpus ze stali zwykłej / body made of mild steel

nFe - korpus ze stali nierdzewnej / body made of stainless steel

W - rozsył wąski (60°) / narrow beam (60°)

S - rozsył szeroki (110°) / wide beam (110°)