

**BUCZEK ELEKTRONICZNY
ELECTRONIC HOOTER**

HB3323



PRZEZNACZENIE

Buczek elektroniczny przeznaczony do sygnalizacji alarmowej i przyzywowej. Mo e by stosowany w pomieszczeniach oraz na zewn trz obiektów (zakłady przemysłowe, d wigi, przeno niki, rodki transportu - tramwaje, statki). Buczek nale y instalowa zgodnie z rysunkiem gabarytowym. Na otwartej przestrzeni zaleca si instalowanie buczka ostoni tego daszkiem.

BUDOWA

Korpus buczka wykonany jest ze stopu aluminium odpornego na warunki morskie. Wewn trz obudowy znajduje si układ elektroniczny i zasilaj cymagnetoelektryczny wzbudnik d wi ku. Przewód zasilaj cy o rednicy do 12 mm wprowadza si poprzez dławnic .

NORMY I PRZEPISY

EN457
PRS, GL, LRS, DNV, ABS, RMRS

DESIGNATION

Hooter is designed for sound emergency or calling signalling. It may be applied in closed accommodation as well outside (industrial works, cranes, conveyors, means of transport - trams, ships etc.). The hooter should be fixed in accordance with dimensioned diagram. For hooter on open spaces we recommended mounting under roof.

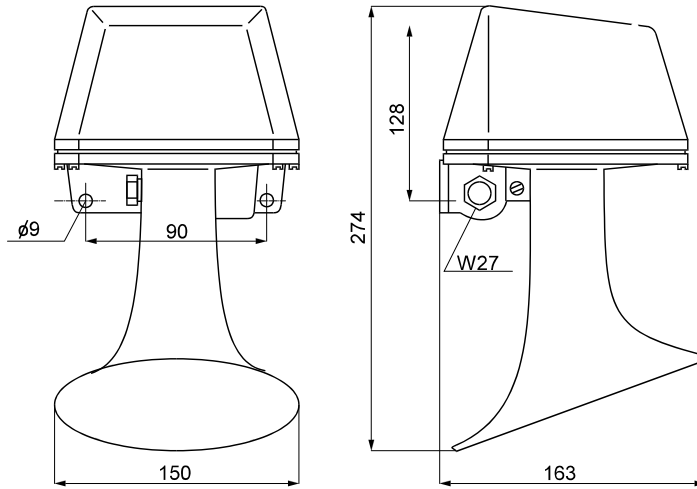
CONSTRUCTION

The body of hooter is made of aluminium alloy marine corrosion resistant. Inside are located an electronic unit and supply devices for magnetolectric speaker. Supply cable with diameter up to 12 mm is lead in through a gland.

STANDARDS AND RULES

EN457
PRS, GL, LRS, DNV, ABS, RMRS

Rysunek gabarytowy
Dimensioned drawing



⊕ - 230V ⏏ - 24V, 12V 92-100dB (1m) CE

IP56			
Typ	Napięcie zasilające	Maks. pobór prądu	Masa /kg/
HB3323-01	100÷240V 50/60Hz	0,12A	3,2
HB3323-02	24V DC	0,9A	
HB3323-03	12V DC	1,7A	
Type	Supply voltage	Max. current consumption	Mass /kg/

Inne napięcia na życzenie / Other voltage on request