

**NA WIETLACZ
FLOODLIGHT**

PS4325



PRZEZNACZENIE

Na wietlacz przeznaczony jest do oświetlenia pokładów i przestrzeni zamkniętych na jednostkach pływających oraz obszarów portowych, obiektów przemysłowych, sportowych itp..

BUDOWA

Korpus na wietlacza i elementy mocujące wykonane są ze stali nierdzewnej i malowane białymi farbami proszkowymi. Odbłytki wykonany jest z blachy aluminiowej wysokopolerowanej. Szyba odporna na wysokie temperatury i szoki termiczne wykonana jest z hartowanego szkła. Źródło światła stanowi lampa sodowa lub metalohalogenkowa dwustronnie trzonkowa. Na wietlaczu produkowane są w wersji wąskiej i szerokostrumieniowej. Na wietlacz ma wbudowany układ zapłonowy oraz statecznik stabilizujący prąd lampy. Wprowadzenie kabla zasilającego (o średnicy 7 ÷ 13mm) odbywa się poprzez głowicę.

NORMY I PRZEPISY

PN-EN 60598-1
BN-79/3083-34
PRS, GL, LRS, DNV, ABS, RMRS

DESIGNATION

The floodlight is designed for illumination of decks and enclosed spaces on vessels as well as ports, industry and sport objects.

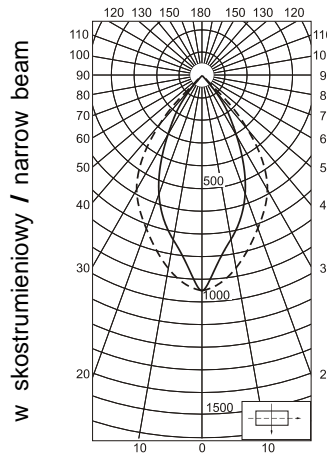
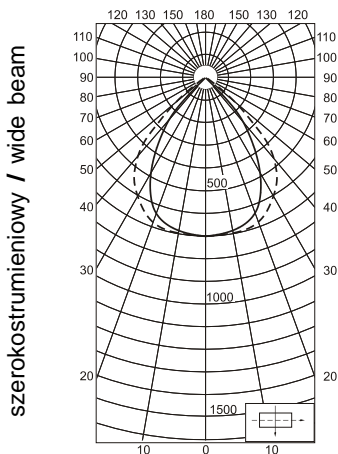
CONSTRUCTION

The body of floodlight and fastening parts are made of stainless steel and painted with powder coating. The reflector is made of highly polished aluminium sheet. The hardened glass is resistant to thermal shocks and high temperature. Double-ended sodium or metalhalide lamp work as light source. There are wide and narrow beam versions. The floodlight has an incorporated ignition unit and ballast. Supplying cable (diameter 7 ÷ 13mm) is led through gland.

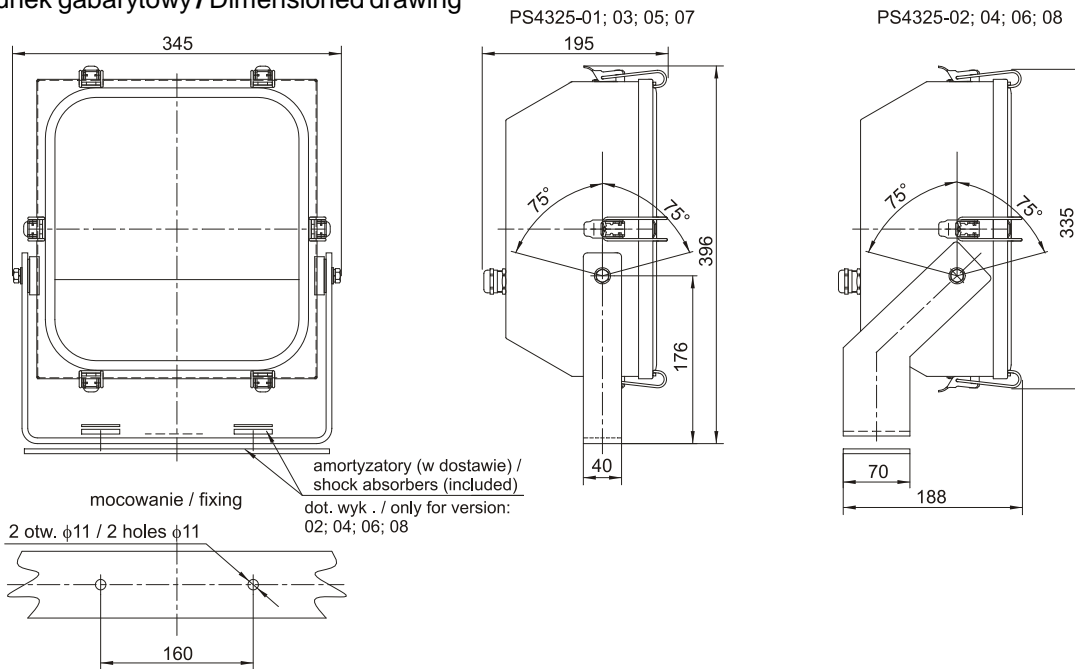
STANDARDS AND RULES

EN 60598-1
PRS, GL, LRS, DNV, ABS, RMRS

Wykresy rozsyłu światła / Light distribution diagram
cd/klm



Rysunek gabarytowy / Dimensioned drawing



⊕ CE cos φ = 0,9m | 1m

| Typ | Moc źródła światła | Długość lampy | Napięcie zasilające | Rodzaj trzonka | Wykonanie na wietlaczycy | Rozsył światła | Wspornik | Stopień ochrony | Masa (kg) |
|-----------|--------------------|---------------|---------------------|------------------|--------------------------|--------------------|-----------------|------------------|-----------|
| PS4325-01 | 70W | 114,2mm | 230V 50Hz | RX7s | I down industrial | S | prosty/straight | IP67 | 9,2 |
| PS4325-03 | | | | | | W | | | |
| PS4325-05 | 150W | 132,0mm | | RX7s-24 | | S | | | |
| PS4325-07 | | | | | | W | | | |
| PS4325-02 | 70W | 114,2mm | | RX7s | morskie marine | S | kątowy/angle | | 9,2 |
| PS4325-04 | | | | | | W | | | |
| PS4325-06 | 150W | 132,0mm | | RX7s-24 | | S | | | |
| PS4325-08 | | | | | | W | | | |
| Type | Light source power | Lamp length | Supply voltage | Lamp holder type | Execution | Light distribution | Bracket | Protection grade | Mass (kg) |

Dostawa bez źródła światła / Lamp not included

Zalecane źródła światła / Recommended light sources:

lampa sodowa wysokoprężna / high pressure sodium lamp - NAV-TS 70 Super 4Y, NAV-TS 150 Super 4Y (Osram)

lampa metalohalogenkowa / metalhalide lamp - HQI-TS 70/D, HQI-TS 150/D (Osram)