

**OPRAWA O WIETLENIOWA LED  
LED LIGHTING FITTINGS**

**OL4416**



**PRZEZNACZENIE**

Oprawa o wietleniowa LED jest przeznaczona s do o wietlania i sygnalizacji wietlnej w obiektach i na terenach przemysłowych, lotniskach, wysokich obiektach wymagaj cych mało intensywnego o wietlenia przeszkodowego dla ruchu lotniczego, maszynach roboczych i urz dzeniach technologicznych.

Oprawy przewidziane s do mocowania na suficie lub cianie.

**BUDOWA**

Korpusy oprawy wykonany jest ze stali zwykłej lub ze stali nierdzewnej i malowany biały farb proszkow . Wprowadzenie kabla zasilaj cego odbywa si poprzez dławnic . Klosz oprawy wykonany jest ze szkła i osłoni ty metalow siatk lub wykonany z poliw glanu.

**NORMY I PRZEPISY**

PN-EN 60598-1

**DESIGNATION**

The fitting is purposed for illumination and light signalling on workshops, open industrial areas, air-ports, high buildings which need low intensity signalling for air traffic, machines and technical installation.

Fittings are supposed to be mounted on a ceiling or wall.

**CONSTRUCTION**

The housings is made of mild or stainless steel and coated with white powder. Supplying cable is led through gland. The globe is made of glass and protected by a metal grid.

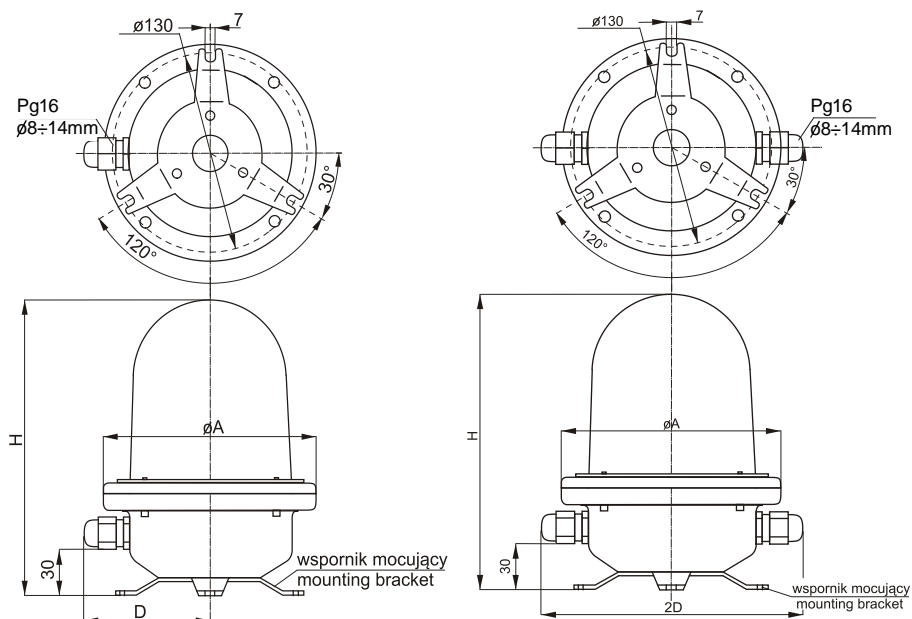
Options (on request):

- connection box
- flashing lamp

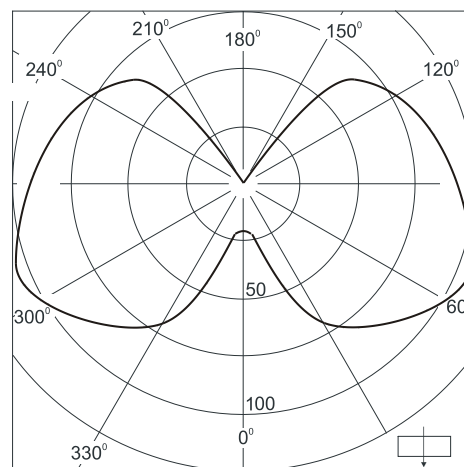
**STANDARDS AND RULES**

IEC-598

## Rysunki gabarytowe / Dimensioned drawings



## Wykres rozsyłu wiata Light distribution diagram



Typ Type	Wymiary /mm/ Dimensions /mm/		
	A	D	H
OL4416-01÷08	116	71	171
OL4416-09÷16	147	87	221
OL4416-17÷24	200	120	250
OL4416-25÷32	200	120	240

- 100-240VAC 
 - 24VDC 
 IP65

Typ	Moc źródła światła	Napięcie zasilające	Pobór mocy	Materiał korpusu	Wejście kabli	Kolor klosza	Materiał klosza	Masa /kg/
OL4416-01	7 x 1W LED ( światło białe white light 1050 lm; światło czerwone red light 160lm)	100÷240V 50/60Hz	<10VA	Fe	1 x B	P, B, C	szkło + siatka ochronna	1,4
OL4416-02				2 x B	1,5			
OL4416-03				1 x B	1,4			
OL4416-04				2 x B				
OL4416-05		24V DC		Fe	1 x B			1,5
OL4416-06				2 x B	glass + metal grid			
OL4416-07				1 x B				
OL4416-08				2 x B				
OL4416-09	światło 14 x 1W LED ( światło białe white light 2100 lm; światło czerwone red light 320lm)	100÷240V 50/60Hz	<20VA	Fe			1 x B	poliwęglan polycarbonate
OL4416-10				2 x B	1,4			
OL4416-11				1 x B	1,3			
OL4416-12				2 x B				
OL4416-13		24V DC		Fe	1 x B		1,4	
OL4416-14				2 x B				
OL4416-15				1 x B				
OL4416-16				2 x B				
Type	Light source power	Supply voltage	Power consumption	Body material	Cable entry	Colour of globe	Material of globe	Mass /kg/

# OL4416

 - 100-240VAC 
  - 24VDC 
 IP65 
 



Typ	Moc źródła światła	Napięcie zasilające	Pobór mocy	Materiał korpusu	Wejście kabli	Kolor klosza	Materiał klosza	Masa /kg/				
OL4416-17	20 x 1W LED ( światło białe white light 3000 lm)	100÷240V 50/60Hz	<30VA	Fe	1 x B	P	szkło + siatka ochronna  glass + metal grid	3,2				
2 x B												
nFe				1 x B	3,3							
				2 x B								
OL4416-21		24V DC						Fe	1 x B			3,2
									2 x B			
								nFe	1 x B			3,3
									2 x B			
OL4416-25	20 x 1W LED ( światło białe white light 3000 lm)	100÷240V 50/60Hz	<30VA	Fe	1 x B	B	poliwęglan polycarbonate	1,6				
2 x B												
nFe				1 x B	1,8							
				2 x B								
OL4416-29		24V DC						Fe	1 x B			1,6
									2 x B			
								nFe	1 x B			1,8
									2 x B			
Type	Light source power	Supply voltage	Power consumption	Body material	Cable entry	Colour of globe	Material of globe	Mass /kg/				

Dostawa ze źródłem światła / LEDs included

Fe - stal zwykła / mild steel (gumowe przepusty kabli / rubber cable inlets)

nFe - stal nierdzewna / stainless steel (dławnice poliamidowe / nylon glands)

1xB - jedna dławnica M20x1,5 z boku / one gland M20x1,5 from side

2xB - dwie dławnice M20x1,5 z boku / two glands M20x1,5 from side

Kolor klosza ( światła) / colour of globe (light):

B - mleczny / milky, P - przezroczysty / transparent, C - czerwony / red

Temperatura barwowa światła ~4000K, na życzenie 3000K / Light temperature ~4000K, 3000K - on request

## PRZYKŁAD ZAMAWIANIA

Oprawa oświetleniowa LED OL4416P-01 C

Nazwa wyrobu

Typ wyrobu

Kolor światła

## ORDER EXAMPLE

LED lighting fitting

OL4416P-01 C

Name

Type

Light color