

**OPRAWA WIETLÓWKOWA DOWNLIGHT
FLUORESCENT DOWNLIGHT**

OF4336L



PRZEZNACZENIE

Oprawa przeznaczona jest do oświetlenia pomieszczeń biurowych, korytarzy w budynkach. Oprawy wyposażone w szyb mogą być stosowane w pomieszczeniach wilgotnych. Oprawa przewidziana jest do mocowania w suficie.

BUDOWA

Oprawa przystosowana jest do świetlówek kompaktowych z trzonkiem G24. Wyposażona jest w statecznik magnetyczny lub elektroniczny. Korpus oprawy wykonany jest z fosforanowanej blachy stalowej i malowany białą farbą proszkową (inne kolory na życzenie). Odbłyśnik wykonany jest z blachy aluminiowej. Oprawa może być wyposażona w szyb szklaną (IP22) lub z poliwęglanu (IP44). Szyb należy specyfikować oddzielnie. Na życzenie oprawa może być wyposażona w moduł bateryjny podtrzymujący świecenie oprawy w przypadku zaniku zasilania z sieci.

NORMY I PRZEPISY

PN-EN 60598-1

DESIGNATION

The downlight is purposed for illumination of offices or corridors in buildings. The downlight equipped with a glass can be applied in wet accommodation. Ceiling mounting, recessed.

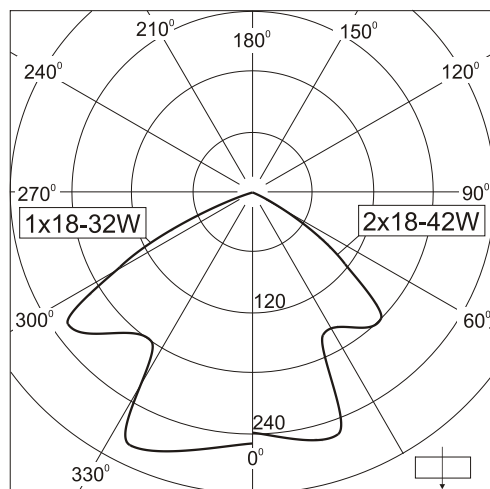
CONSTRUCTION

The downlight is adapted to compact fluorescent lamp (G24 lampholder), equipped with magnetic or electronic ballast. The body is made of phosphated steel sheet and painted with white powder (other colour on request). The reflector is made of aluminium sheet. The downlight can be equipped with decorative glass (IP22) or polycarbonate diffuser (IP44). The glass should be specified separately. On request, the downlight can be equipped with battery backup unit - maintains illumination in case of voltage decay.

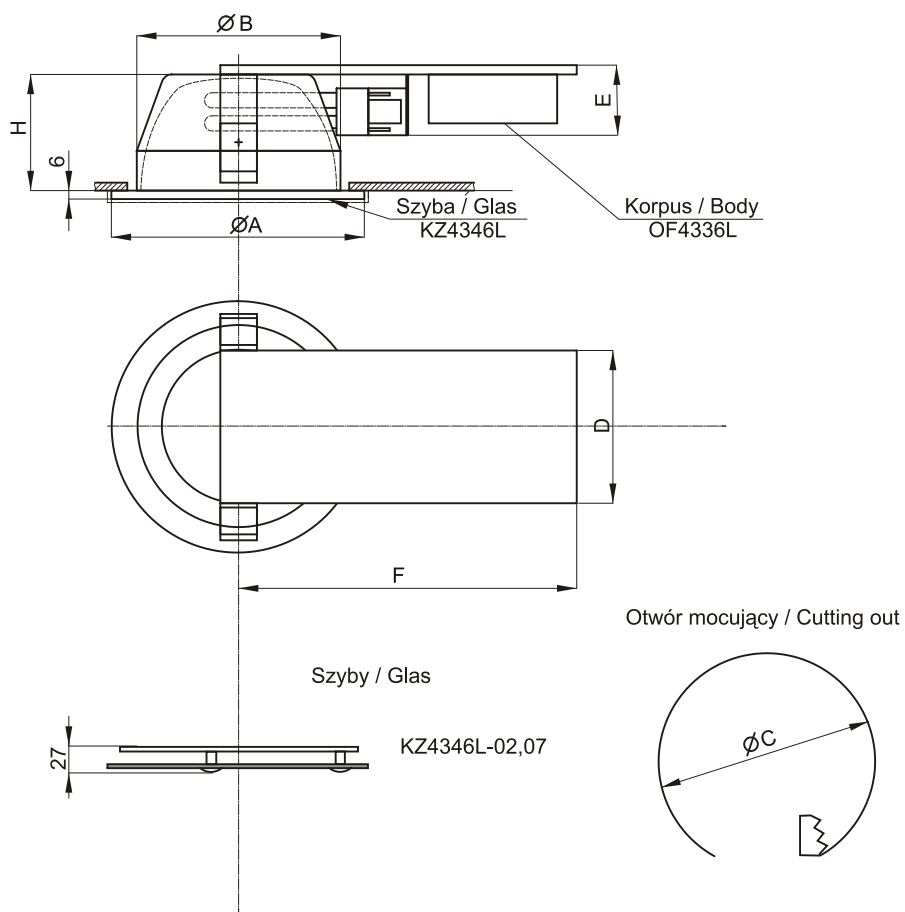
STANDARDS AND RULES

IEC 598

Wykres rozsyłu światła
Light distribution diagram
cd/klm



Rysunki gabarytowe / Dimensioned drawings



DANE TECHNICZNE / TECHNICAL CHARACTERISTIC

KORPUSY OF4336L / BODIES OF4336L

Typ	Napięcie zasilające	Moc i rodzaj źródła światła	Wyposażenie	Wymiary /mm/						Masa /kg/									
				A	B	C	D	E	F		H								
OF4336L-01	230V 50Hz	1x18W G24d2	statecznik magnetyczny magnetic ballast	167	142	152	100	56	215	90	1,1								
OF4336L-02	230÷240V 50/60Hz	1x18W G24q2	statecznik elektroniczny electronic ballast									61	238	288	238	1,0			
OF4336L-03		1x26W GX24q3																	
OF4336L-04		1x32W GX24q3																	
OF4336L-05	230V 50Hz	2x18W G24d2	statecznik magnetyczny magnetic ballast					230			198	205	120	56	265	79	1,3		
OF4336L-06	230÷240V 50/60Hz	2x18W G24q2	statecznik elektroniczny electronic ballast															61	265
OF4336L-07		2x18W G24q2																	
OF4336L-08		2x26W G24q3																	
OF4336L-09		2x32W GX24q3																	
OF4336L-10		2x42W GX24q4																	
Type	Supply voltage	Kind and power of light source	Equipment	Dimensions /mm/						Mass /kg/									

Dostawa bez ról wiatła / Lamps not included

SZYBY KZ4346L / GLASES KZ4346L

Typ	Kolor szyby	Materiał szyby	Stopień ochrony	rednica x grubo	Zastosowanie	Masa /kg/
KZ4346L-02	przezroczysta / transparent	szkło / glass	IP22	wg rys. / see drwg.	OF4336L-01÷06	0,36
KZ4346L-03		poliwęglan / polycarbonate	IP44	137 x 3mm		
KZ4346L-04						mleczny / milky
KZ4346L-05	czerwony / red					
KZ4346L-07	przezroczysta / transparent	szkło / glass	IP22	wg rys. / see drwg.	OF4336L-07÷10	0,70
KZ4346L-08		poliwęglan / polycarbonate	IP44	193 x 3mm		
KZ4346L-09						mleczny / milky
KZ4346L-10						czerwony / red
Type	Diffuser colour	Material of diffuser	Protection grade	Diam. x thickness	Designed for	Mass /kg/

Szyby należy specyfikować oddzielnie / The glass should be order separately
Downlighty bez szyby - IP20 / Downlights without glass - IP20