

**OPRAWA WIETLÓWKOWA DOWNLIGHT
FLUORESCENT DOWNLIGHT**

OF4410



PRZEZNACZENIE

Oprawa przeznaczona jest do oświetlenia pomieszczeń biurowych, korytarzy w budynkach. Oprawy wyposażone w szyb mogą być stosowane w pomieszczeniach wilgotnych. Oprawa przewidziana jest do mocowania na suficie.

BUDOWA

Oprawa przystosowana jest do wiałówek kompaktowych z trzonkiem G24. Wyposażona jest w statecznik elektroniczny. Korpus oprawy wykonany jest z fosforanowanej blachy stalowej i malowany białymi farbami proszkowymi (inne kolory na życzenie). Odbłyśnik wykonany jest z blachy aluminiowej. Oprawa może być wyposażona w szyb z poliwęglanu (IP44). Szyb należy specyfikować oddzielnie. Oprawa posiada odmianę wyposażoną w moduł baterijny podtrzymujący na min. 1h świecenie oprawy w przypadku zaniku zasilania z sieci.

NORMY I PRZEPISY

PN-EN 60598-1

DESIGNATION

The downlight is purposed for illumination of offices or corridors in buildings. The downlight equipped with a glass can be applied in wet accommodation. Ceiling mounting, surface.

CONSTRUCTION

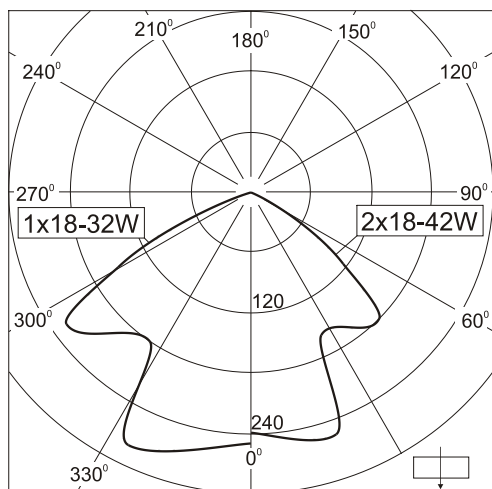
The downlight is adapted to compact fluorescent lamp (G24 lampholder), equipped with electronic ballast. The body is made of phosphated steel sheet and painted with white powder (other colour on request). The reflector is made of aluminium sheet. The downlight can be equipped with polycarbonate diffuser (IP44). The diffuser should be specified separately. The downlight can be equipped with battery backup unit - maintains illumination in case of voltage decay. It gives lighting during 1 hour.

STANDARDS AND RULES

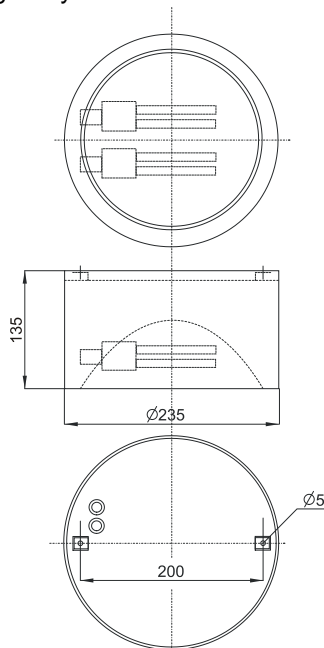
IEC 598

OF4410

Wykres rozsyłu wiata
Light distribution diagram
cd/klm



Rysunki gabarytowe / Dimensioned drawings



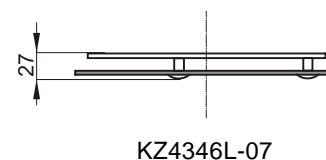
$\cos\phi > 0,95$

Typ	Napięcie zasilające	Moc i rodzaj źródła światła	Wyposażenie	Masa /kg/
OF4410-01	230÷240V 50/60Hz	1x18W G24q2	statecznik elektroniczny electronic ballast	2,1
OF4410-02		1x26W GX24q3		
OF4410-03		1x32W GX24q3	statecznik elektroniczny electronic ballast + moduł awaryjny 1h 1h battery backup unit	2,2
OF4410-04		2x18W G24q2		
OF4410-05		2x26W GX24q3		
OF4410-07		1x18W G24q2	statecznik elektroniczny electronic ballast	2,5
OF4410-08		1x26W GX24q3		
OF4410-09		1x32W GX24q3	statecznik elektroniczny electronic ballast + moduł awaryjny 1h 1h battery backup unit	2,6
OF4410-10		2x18W G24q2		
OF4410-11		2x26W GX24q3		
Type		Supply voltage	Kind and power of light source	Equipment

Dostawa bez rózek wiata / Lamps not included

SZYBY KZ4346L / GLASSES KZ4346L

Typ	Kolor szyby	Materiał szyby	Stopień ochrony	średnica x grubość	Masa /kg/
KZ4346L-07	przezroczysta transparent	szkło / glass	IP22	wg rys. acc. to drwg.	0,70
KZ4346L-08					
KZ4346L-09	mleczny / milky	poliwęglan polycarbonate	IP44	193 x 3mm	0,10
KZ4346L-10	czerwony / red				
Type	Diffuser colour	Material of diffuser	Protection grade	Diam. x thickness	Mass /kg/



Szyby należy specyfikować oddzielnie / The glass should be order separately
Downlighty bez szyby - IP20 / Downlights without glass - IP20