

**PANEL O WIE TL ENIOWY
LIGHTING PANEL**

OB4251



PRZEZNACZENIE

Panel przeznaczony jest do instalowania w salach pobytowych obiektów słu by zdrowia, domów opieki, hotelowych, internatach, laboratoriach itp.

Panel zapewnia:

- miejscowe o wietlenie łó ka lub stołu (zwłaszcza do czytania lub pracy - ~ 250 lx)
- podł czenie urz dze elektrycznych (gniazdo wtykowe)
- podł czenie telefonu lub sieci LAN (gniazdo RJ)
- o wietlenie nocne
- ładowanie baterii telefonów mobilnych (gniazdo USB - opcja)
- podł czenie do sieci przywołania personelu
- dogodne sterowanie za pomoc manipulatora.

Panel powinien by usytuowany nadłó kiem lub stołem zgodnie ze szkicem sytuacyjnym.

BUDOWA

Panel przystosowany jest do wietłó wki T8 18W (na yczenie rury LED T8) lub do wietłó wki T5 14 albo 24W lub do wysokowydajnej listwy LED o mocy 35W - o wietlenie miejscowe O wietlenie nocne (8) stanowi aró wka 1,2W lub zespół LED. ródła wiatła osłoni te s kloszem (2). Gniazda energetyczne (5), słuchawkowe (3 - opcja) i telefoniczne lub LAN (6) umieszczone s na dolnej cianie panelu. Panel OB4251-01 posiada wył cznik ci głowy (4) o wietlenia miejscowego. Panel OB4251-02 wyposa ony jest w manipulator (7) do zał czania o wietlenia miejscowego, nocnego i przywołania personelu. Manipulator przył czany jest do gniazda (9).

Panel jest mocowany do ciany za pomoc 4-ch kołków rozporowych. Korpus (1) malowany biało-kremow farb proszkow (RAL 9001). Inne kolory wg RAL - na yczenie. Przy zamawianiu panelu współpracuj cego z systemem przywoławczym wymagane s uzgodnienia z producentem panelu.

NORMY I PRZEPISY

PN-EN 60598-1
PN-EN 60598-2-25
Dyrektywa 73/23/EEC

DESIGNATION

The panel is purposed for installing in hospital wards, hotels or boarding-school rooms, laboratories, etc.

The panel ensures:

- local reading or working light - ~ 250 lx
- supply for electrical appliances (power socket)
- telephone or LAN connection (RJ socket)
- night light
- mobile telephone battery charging (USB socket - option)
- communication with servicing personnel
- easy control from a manipulator.

The panel should be installed over the bed or table according to the mounting drawing.

CONSTRUCTION

The panel is adapted to standard T8 fluorescent tube (on request T8 LED tube) or T5 fluorescent tube or high efficiency LED strip. Night light (8) with a 1,2W bulb or LED module. Lighting sources are covered with diffuser (2). Power socket (5), audio socket (3 - option), phone or LAN socket (6) are placed on the bottom.

The OB4251-01 panel is equipped with a local illumination draw cord switch (4). The OB4251-02 panel is equipped with a manipulator (7) for local and night illumination switching and servicing personnel calling. The manipulator is connected to socket (9).

The panel is fixed to wall by four strut pins. The body (1) is painted with white-cream (standard) powder coating (RAL9001). Other colours on request.

For clients ordering panels with a calling system, contact to the manufacturer is required.

STANDARDS AND RULES

EN 60598-1
EN 60598-2-25
Directive 73/23/EEC

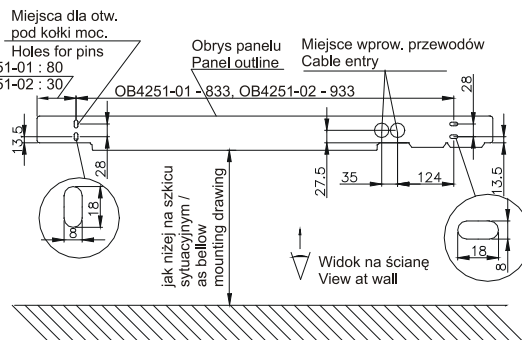
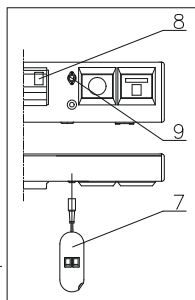
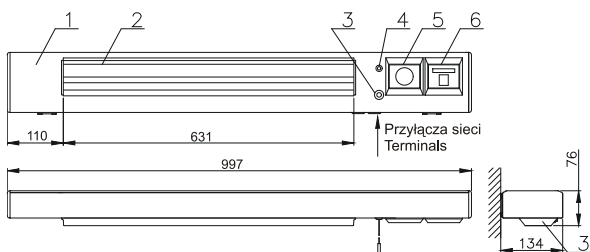
OB4251

Rysunek gabarytowy / Dimensioned drawing

Mocowanie i przyłączenie / Fixing and supplying

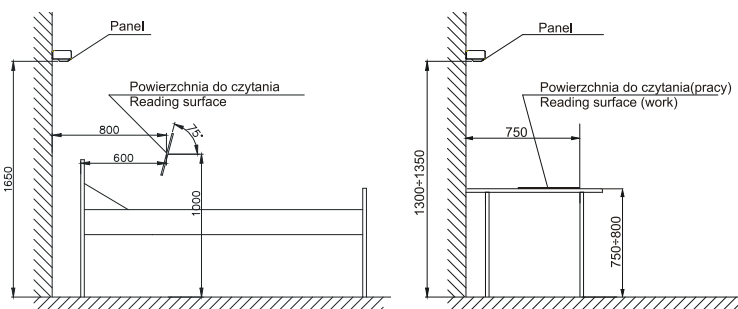
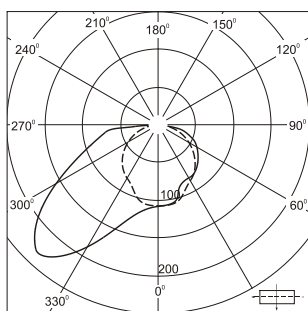
OB4251-01

OB4251-02



Wykres rozsyłu światła / Light distribution diagram
cd / km

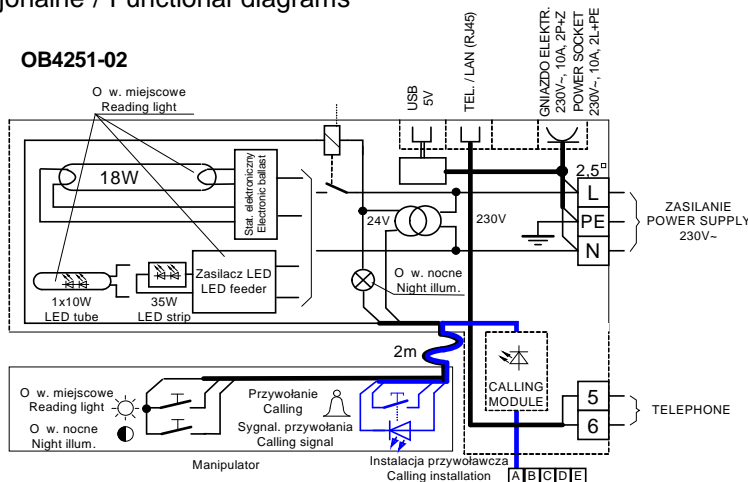
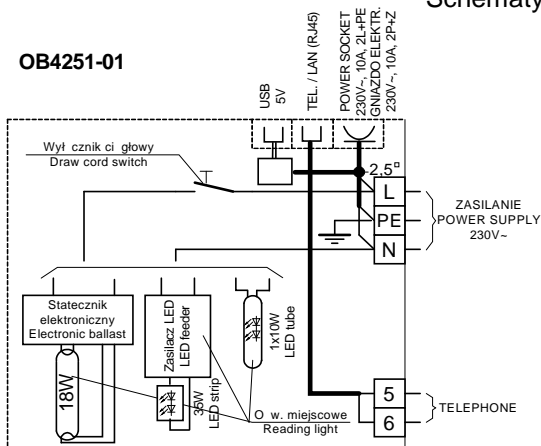
Szkic sytuacyjny / Mounting drawing



Schematy funkcjonalne / Functional diagrams

OB4251-01

OB4251-02



IP20

Typ panelu	O wietl. miejscowe	O wietl. nocne	Napi cie zasilaj ce	Napi cie sterownicze	Gniazdo energetyczne	Gniazdo telefoniczne / LAN	Manipulator	Masa (kg)
OB4251-01	1x18W*	-	230V 50Hz	-	L+N+PE 230V/10A	RJ45	-	5,0
OB4251-02	1x18W*	1,2W**		24V 50Hz			+	5,5
Panel type	Local light	Night light	Supply voltage	Control voltage	Power socket	Telephone / LAN socket	Manipulator	Mass (kg)

Wykonanie standardowe / standard execution:

* przystosowanie do wietłówki T8 18W - dostawa ze ródłem światła / adapted to 18W T8 fluorescent tube - lamp included,
** arówka 24V 1,2W, BAX10d (samochodowa) lub moduł LED - montowane fabrycznie / bulb 24V 1,2W, BAX10d (automotive lamp) or LED module - factory assembled

Wykonania na specjalne zamówienie / special execution:

* przystosowanie do rury LED T8 o mocy 9-11W lub wietłówki T5 14W lub 24W lub fabrycznie montowana listwa LED 35W adapted to 14W or 24W T5 fluorescent tube or 9-11W T8 LED tube (lamp not included) or 35W LED strip (factory assembled)