

**NA WIETLACZ NIEISKRZĄCY LED
NON SPARKING LED FLOODLIGHT**

PL4442

ATEX II 3 G

Ex nA II T5

ATEX II 3 D

Ex tc IIB T70°C



PRZEZNACZENIE

Na wietlacz przeznaczony jest do oświetlenia pomieszczeń o dużej wilgotności i zapyleniu na statkach, również pomieszczeń i przestrzeni zaliczonych do strefy zagrożenia wybuchem oraz w atmosferze zaliczonej do grupy wybuchowości II i klasy temperaturowej T2÷T5. Temp. otoczenia -40°C÷+50°C.

BUDOWA

Korpus na wietlacza wykonany jest z anodowanego profilu aluminiowego. Na wietlacz posiada matową hartowaną szybę. Źródłem światła są moduły LED o łącznej mocy od 12W do 100W, zasilane z zasilacza elektronicznego umieszczonego z tyłu lub z dołu korpusu.

Na wietlacz wyposażony jest w 1 lub 2 dławnice do wprowadzania przewodów zasilających o średnicy 6-12mm (na życzenie 9-16mm).

NORMY I PRZEPISY

PN-EN 60598-1
PRS, GL, LRS, DNV, ABS, RMRS

STANDARDS AND RULES

IEC-598
PRS, GL, LRS, DNV, ABS, RMRS

DESIGNATION

The floodlight is purposed for illumination of accommodation of high level of dustiness and humidity on ships.

For use in zone 2, explosion group II, temperature classes T2÷T5.

Ambient temperature -40°C to +50°C

CONSTRUCTION

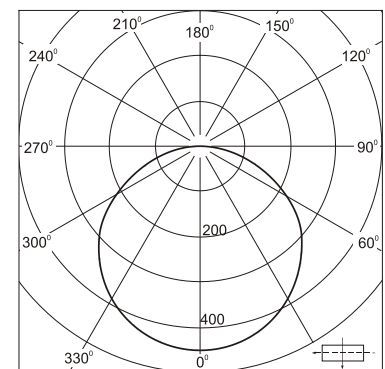
The housing is made of anodized aluminum profile.

The floodlight have matt hardened glass.

LED modules (from 12W up to 100W total wattage) works as light sources. The LED electronic feeder is located on the rear or bottom of the housing.

Floodlight is equipped with one or two glands for supply cables diameter from 6 up to 12 mm (on request 9-16mm).

Wykres rozsyłu światła
Light distribution diagram
cd/klm



PL4442

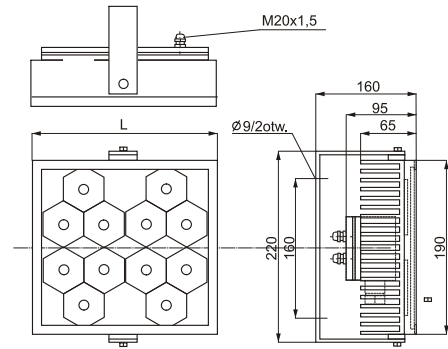
ATEX II 3 G

Ex nA II T5

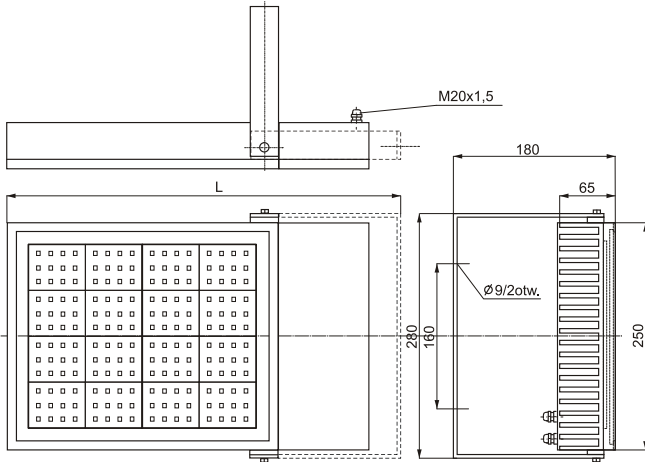
ATEX II 3 D

Ex tc IIB T70°C

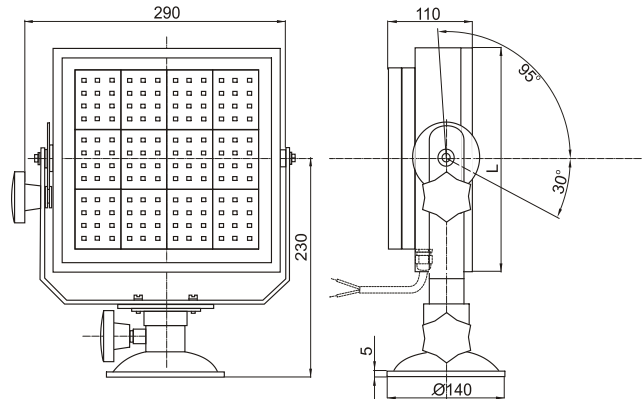
Rysunek gabarytowy / Dimensioned drawing



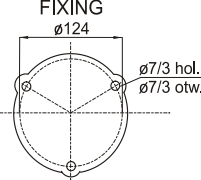
Rys. 1 / Drwg 1



Rys. 2 / Drwg 2



MOCOWANIE
FIXING



Rys. 3 / Drwg 3



Typ	Moc źródła światła	Napięcie zasilające	Pobór mocy	Sprawność świetlna	Stopień ochrony	Nr rys. gabaryt.	L /mm/	Masa /kg/
PL4442-01	4x3x1W LED (min. 1200 lm)	100÷240V 50/60Hz	<15VA	0,9	IP56	1	220	2,0
PL4442-03	6x3x1W LED (min. 1800 lm)		<25VA				280	2,5
PL4442-05	4x3x2W LED (min. 2400 lm)		<35VA				220	2,5
PL4442-07	6x3x2W LED (min. 3600 lm)		<50VA				280	2,9
PL4442-11	4x3x1W LED (min. 1200 lm)		<15VA				220	2,0
PL4442-13	6x3x1W LED (min. 1800 lm)		<25VA				280	2,5
PL4442-15	4x3x2W LED (min. 2400 lm)		<35VA				220	2,5
PL4442-17	6x3x2W LED (min. 3600 lm)		<50VA				280	2,9
PL4442-02	25W LED (min. 3500 lm)	100÷240V 50/60Hz	<30VA	0,9	IP56	2	264	6,0
PL4442-04	50W LED (min. 7000 lm)		<55VA				326	7,5
PL4442-06	75W LED (min. 9800 lm)		<80VA				388	9,5
PL4442-08	100W LED (min. 14000 lm)		<110VA				450	12,0
PL4442-12	25W LED (min. 3500 lm)		<27W				254	6,0
PL4442-14	37.5W LED (min. 4900 lm)		<40W				326	7,5
PL4442-16	50W LED (min. 7000 lm)		<54W					
PL4442-18	75W LED (min. 9800 lm)		<80W					
PL4442-19	57.5W LED (min. 8000 lm)	100÷240V 50/60Hz	<63W	0,9	IP56	3	250	6,0
PL4442-20	80W LED (min. 12500 lm)		<85W					
PL4442-21	57.5W LED (min. 8000 lm)		<63W					
PL4442-22	80W LED (min. 12500 lm)		<85W					
Type	Light source power	Supply voltage	Power consumption	Output ratio	Protection grade	Drwg No.	L /mm/	Mass /kg/

Dostawa ze źródłem światła / LEDs included

Temperatura barwowa źródła światła - 4000K / Light temperature - 4000K