

**OPRAWA O WIETLENIOWA LED  
LED LIGHTING FITTING****OF4198S****PRZEZNACZENIE**

Oprawa przeznaczona jest do oświetlenia miejscowego w pomieszczeniach na jednostkach pływających. Przewidziana jest do instalowania na ścianie.

**BUDOWA**

Oprawa wyposażona jest w wysokiej wydajności paski LED. Korpus wykonany jest z fosforanowanej blachy stalowej i malowany białymi farbami proszkowymi. Klosz wykonany jest z mlecznego poliwęglanu.

Oprawa może być wyposażona w wyłącznik różnic prądów oraz w gniazdo wtyczkowe (standard EURO 220V i USA 120V) do górnego zasilania poprzez transformator separacyjny. Przewody zasilające wprowadzone są poprzez przepusty izolacyjne.

**NORMY I PRZEPISY**

PN-IEC 598  
BN-79/3083-34.00  
PRS, GL, LRS, DNV, ABS, RMRS

**DESIGNATION**

The luminaire is purposed for local illumination of accommodation on ships. It is foreseen to be installed on wall.

**CONSTRUCTION**

The luminaire is equipped with high efficiency LED stripes. The housing is made of phosphated steel sheet and painted with white powder coating.

The cover is made of milky polycarbonate.

Luminaires can be equipped with a circuit breaker and a socket (EURO standard 220V and USA standard 120V) for electric shaver supplied from a separating transformer.

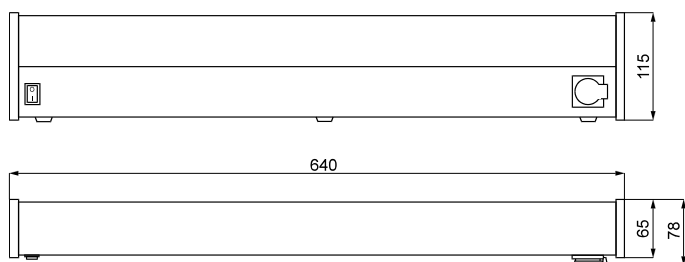
Supplying cables are led into the fitting through cable outlets.

**STANDARDS AND RULES**

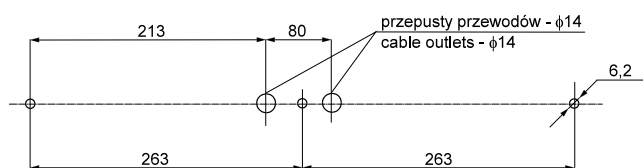
IEC-598  
PRS, GL, LRS, DNV, ABS, RMRS

# OF4198S

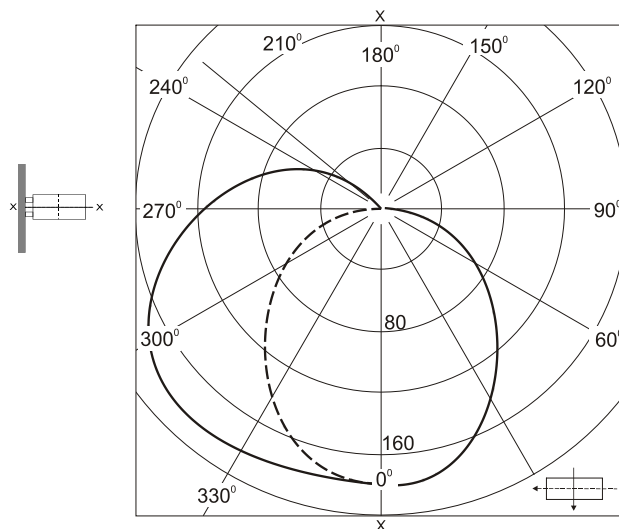
Rysunek gabarytowy  
Dimensioned drawing



Mocowanie  
Fixing



Wykres rozsyłu światła  
Light distribution diagram  
cd/klm



⊕ ⊖ F CE  $\cos\phi > 0,95$

Typ oprawy	Strumień źródła światła	Napięcie zasilające	Pobór mocy	Stopień ochrony	Sprawność świetlna	Wyposażenie		Masa (kg)
						Gniazdo	Wyłącznik	
OF4198S-02	LED ~1560lm	220÷230V 50÷60Hz	~14,5W	IP44	0,75	+	-	3,4
OF4198S-04						+	+	3,5
OF4198S-06						-	+	2,5
OF4198S-08						-	-	2,4
Fitting type	Light source flux	Supply voltage	Power consumption	Protection grade	Light output ratio	Equipment		Mass (kg)

Dostawa ze źródłami światła / LEDs included  
Temperatura barwowa ~4000K / Light temperature ~4000K