

**OPRAWA WIETLÓWKOWA
FLUORESCENT LIGHTING FITTING**

OF4200



PRZEZNACZENIE

Oprawa przeznaczona jest do oświetlenia pomieszczeń (mieszkalnych, ogólnego przeznaczenia, sterowni, korytarzy itp.) na jednostkach pływających. Przewidziana jest do naborowania na sufit.

BUDOWA

Oprawa przystosowana jest do świetlówek zwykłych. Korpus wykonany jest z fosforanowanej blachy stalowej i malowany białą farbą proszkową. Oprawa może być wyposażona w raster osłony tył od dołu przezroczystą szybą z poliwęglanu, w raster bez szyby lub tylko w szybę z mlecznego poliwęglanu. Przewody zasilające o średnicy do 10mm wprowadzone są poprzez przepusty kablowe.

Na życzenie dostępne są następujące opcje dodatkowe:

- statecznik elektroniczny umożliwiający ściemnianie
- układ oświetlenia awaryjnego zasilany z własnej baterii
- obwód oświetlenia awaryjnego zasilany z zewnętrznego źródła energii (oprawka B22 - tylko oprawy bez rastra)
- korpus niemagnetyczny

NORMY I PRZEPISY

PN-EN60598-1
BN-79/3083-34.00
PRS, GL, LRS, DNV, ABS, RMRS

DESIGNATION

The luminaire is purposed for illumination of accommodation (habitable, general purpose, control rooms, corridors etc.) on vessels. Ceiling mounting, surface.

CONSTRUCTION

The luminaire is adapted to ordinary fluorescent lamps. The housing is made of phosphated steel sheet and painted with white powder. The luminaire can be equipped with a louvre and polycarbonate shield, a louvre or a milky shield only. Supply cables with diameter up to 10 mm are led into the fitting through cable outlets.

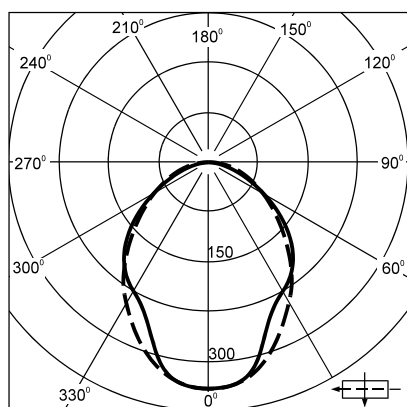
On request special options are available:

- electronic ballast for dimming
- emergency lighting circuit supplied from its own battery
- emergency lighting circuit supplied from external source (B22 lampholder - without louvre fitting only)
- non-magnetic body

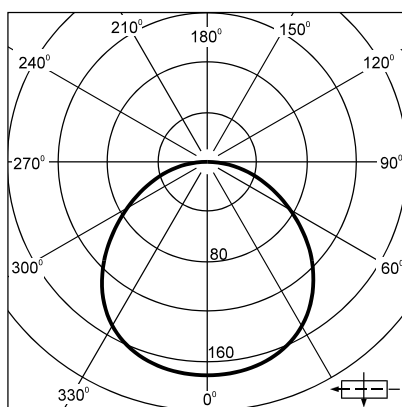
STANDARDS AND RULES

IEC-598
PRS, GL, LRS, DNV, ABS, RMRS

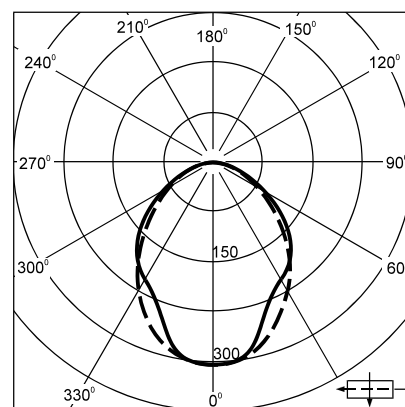
Wykres rozsyłu wiata Light distribution diagram cd/klm



raster
louvre

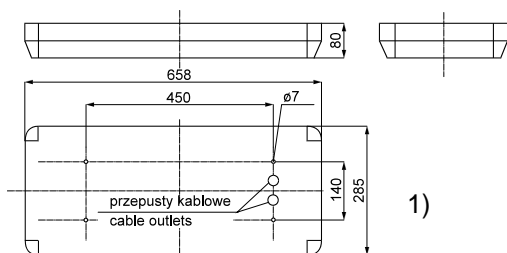


szyba mleczna / milky screen

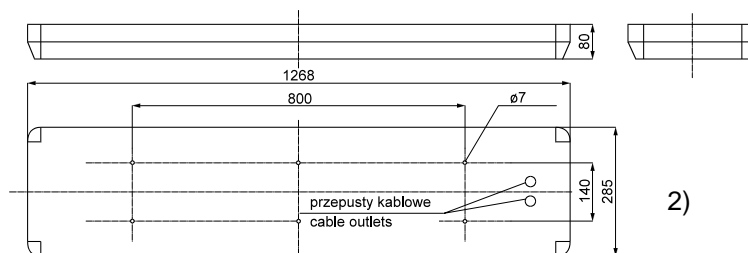


szyba prze roczysta + raster
transparent screen + louver

Rysunki gabarytowe Dimensioned drawings



1)



2)

⊕ —○— ⊕ cos φ = 0,9

Typ oprawy	Moc róda wiata	Rodzaj trzonka	Napi cie zasilaj ce	Stopie ochrony	Sprawno wietlna	Wyposa enie	Nr szkicu	Masa (kg)	
OF4200-01	2x18W	G13	230V 50Hz	IP20	0,67	raster louver	fig. 1	3,5	
OF4200-02			220V 60Hz						
OF4200-03			230V 50Hz		0,48	szyba mleczna milky screen			
OF4200-04			220V 60Hz						
OF4200-05			230V 50Hz		0,61	szyba prze roczysta + raster transparent screen + louver			
OF4200-06			220V 60Hz						
OF4200-07	2x36W		230V 50Hz		IP20	0,67	raster louver	fig. 2	6,0
OF4200-08			220V 60Hz						
OF4200-09			230V 50Hz			0,48	szyba mleczna milky screen		
OF4200-10			220V 60Hz						
OF4200-11			230V 50Hz			0,61	szyba prze roczysta + raster transparent screen + louver		
OF4200-12			220V 60Hz						
Fitting type	Light source power	Lampholder type	Supply voltage	Protection grade	Light output ratio	Equipment	Fixing drwg. No.	Mass (kg)	

Dostawa bez ródeł wiata / Lamps not included
Inne napi cia na yczenie / Other voltages on request