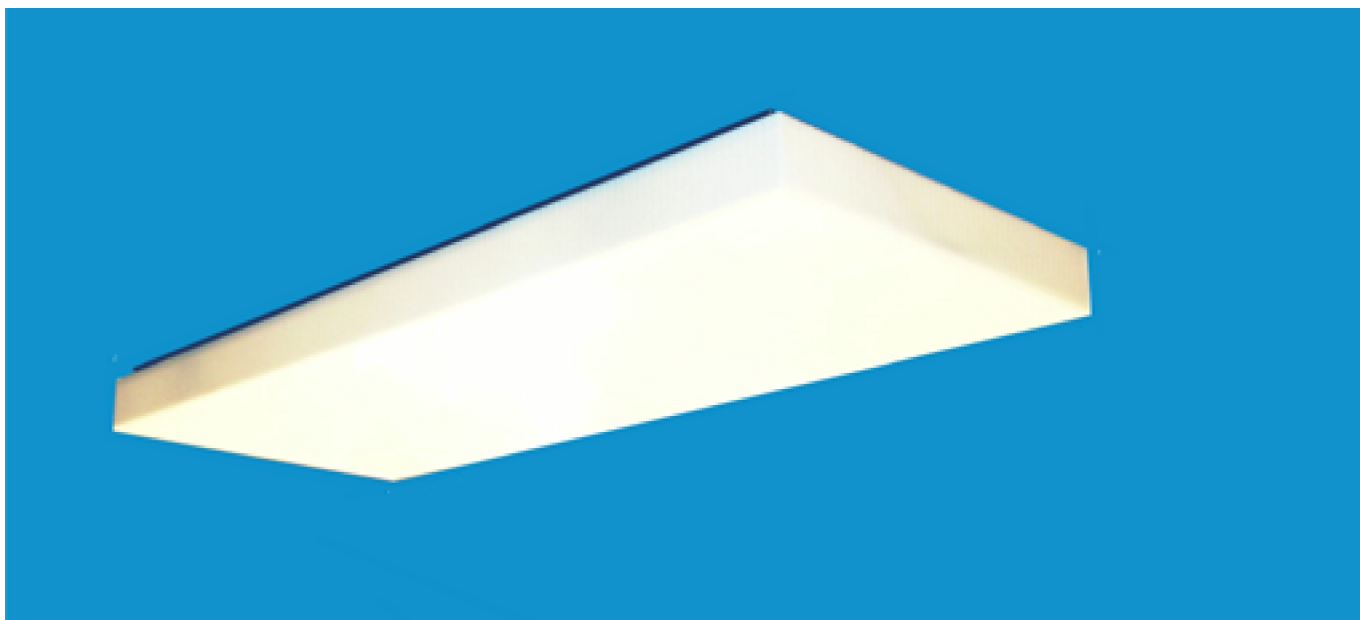


**OPRAWA WIETLÓWKOWA  
FLUORESCENT LIGHTING FITTING**

**OF4296**



**PRZEZNACZENIE**

Oprawa przeznaczona jest do oświetlenia pomieszczeń (mieszkalnych, ogólnego przeznaczenia, korytarzy itp.) na jednostkach pływających. Przewidziana jest do mocowania na suficie.

**BUDOWA**

Oprawa przystosowana jest do nowoczesnych świetlówek T5 o wysokiej efektywności ( $\phi 16\text{mm}$ , trzonek G5). Płyta nośna wykonana jest z fosforanowanej blachy stalowej i malowana białą farbą proszkową. Klosz wykonany jest z poliwęglanu. Oprawa wyposażona jest w sterownik elektroniczny. Przewody zasilające wprowadzane są poprzez przepusty izolacyjne. Podwójne zaciski w złoczonej miedzi umożliwiają przebieg przewodów.

Oprawy OF4296-03, -04 wyposażone są w obwód zasilania awaryjnego zasilany z zewnętrznego źródła energii.

**NORMY I PRZEPISY**

PN-EN 60598-1  
PN-EN 60598-2-22

**DESIGNATION**

The luminaire is purposed for illumination of accommodation (habitable, general purpose, corridors etc.) on vessels. It is provided for installing on ceiling.

**CONSTRUCTION**

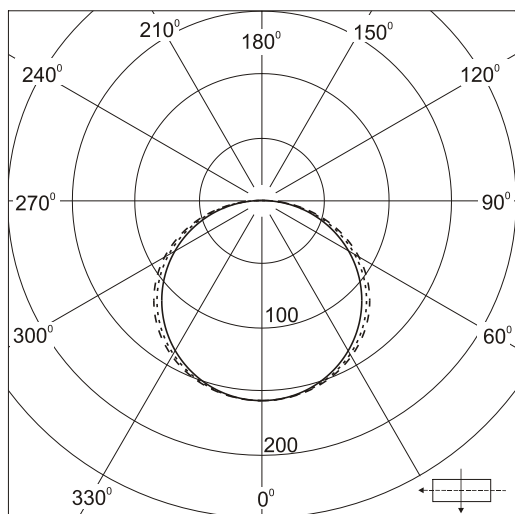
The luminaire is adapted to T5 fluorescent tube (dia. 16mm, G5 lampholder). The housing is made of phosphated steel sheet and painted with white powder. The diffuser is made of polycarbonate. The luminaire is equipped with electronic ballast. Supplying cables are led into the fitting through cable outlets. Double terminals make through wiring possible.

The OF4296-03, -04 have an emergency lighting circuit supplied from external power source.

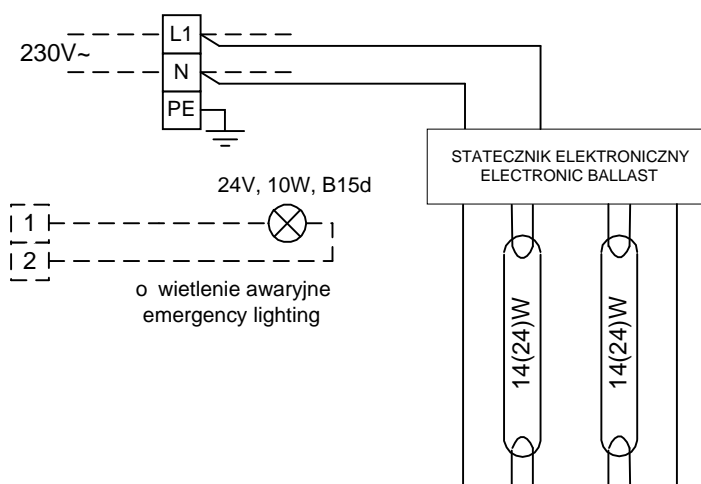
**STANDARDS AND RULES**

PN-EN 60598-1  
PN-EN 60598-2-22

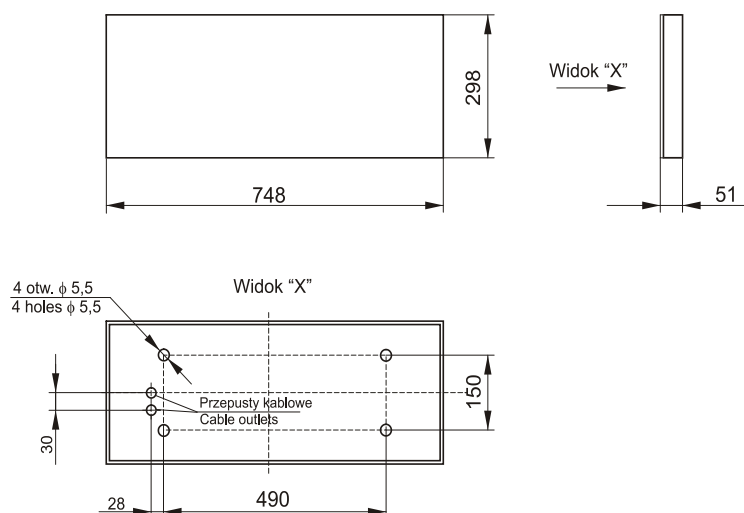
Wykres rozsyłu wiata  
Light distribution diagram  
cd/klm



Schemat elektryczny  
Electric diagram



Rysunki gabarytowe  
Dimensioned drawings



⊕ — ○ — CE F cosφ ≥ 0,9

Typ oprawy	Moc ródlá wiata	Napi cie zasilaj ce	O wietlenie awaryjne	Sprawno wietlna	Stopie ochrony	Masa (kg)
OF4296-01	2x14W	220÷230V 50/60Hz	-	0,56	IP20	3,0
OF4296-02	2x24W		-			
OF4296-03	2x14W		+			
OF4296-04	2x24W		+			
Fitting type	Light source power	Supply voltage	Emergency lighting	Light output ratio	Protection grade	Mass (kg)

Dostawa bez ródel wiata / Lamps not included

Zalecane ródlá swiatla / Recommended light sources:

- o wietlenie standardowe / standard lighting: wietlówki / fluorescent lamps FH14W, FQ24W (Osram)

- o wietlenie awaryjne / emergency lighting: arówka / bulb 24V, 10W, B15d, φ<sub>max</sub> 28mm, l<sub>max</sub> 72mm