

**OPRAWA WIETLÓWKOWA
FLOURESCENT LUMINAIRE**

OF4332



PRZEZNACZENIE

Oprawa przeznaczona jest do oświetlenia pomieszczeń mieszkalnych, słurowych i technicznych na jednostkach pływających. Przystosowana jest do wbudowania lub naborowania na sufit.

BUDOWA

Korpus wykonany jest z fosforowanej blachy stalowej i malowany białą farbą proszkową. Wzdłużnie rowkowany klosz wykonany jest z lekko opalizowanego poliwęglanu i mocowany zatrzaskowo na całej długości. Oprawa zakończona jest boczkami z białego poliwęglanu przykręcanymi, niewidocznymi z zewnątrz 6-kręconymi śrubami imbusowymi (s=3mm). Oprawa wyposażona jest w statecznik magnetyczny lub elektroniczny. Przewidziane są odmiany wyposażone w obwód oświetlenia awaryjnego zasilany z zewnętrznego źródła energii (oprawka B22) lub w moduł baterijny podtrzymujący świecenie oprawy. W przypadku zaniku napięcia w sieci (jedna ze świetlówek zasilana jest z własnej baterii oprawy zapewniając świecenie przez min. 1h).

NORMY I PRZEPISY

PN-EN 60598-1, BN-79/3083-34.00
PRS, GL, LRS, DNV, ABS, RMRS

DESIGNATION

The lighting fitting is purposed for illumination of habitable and technical accommodation. It is foreseen for mounting on ceilings (surface or semi recessed).

CONSTRUCTION

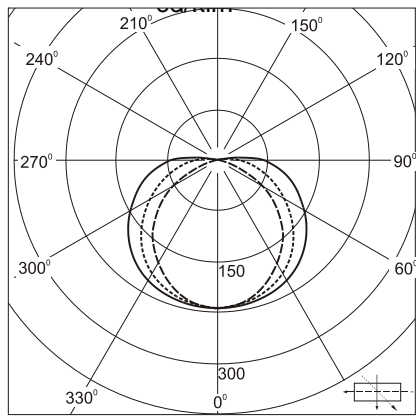
The body is made of phosphate-coated powder painted steel sheet. The longitudinally grooved diffuser is snap-fastened and made of slightly opalescent polycarbonate. The fitting is finished with white polycarbonate sides fastened with hexagon socket screws invisible from outside (s = 3 mm).

The fitting is fitted with magnetic or electronic ballast. There are versions with emergency lighting circuit (B22 lampholder) supplied from an external power source or emergency battery unit. The battery unit, in case of voltage decay, maintains illumination. It gives lighting during 1 hour (one tube).

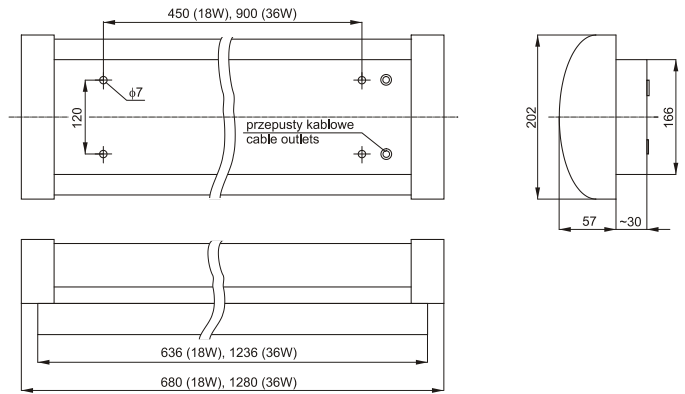
STANDARDS AND RULES

IEC-598
PRS, GL, LRS, DNV, ABS, RMRS

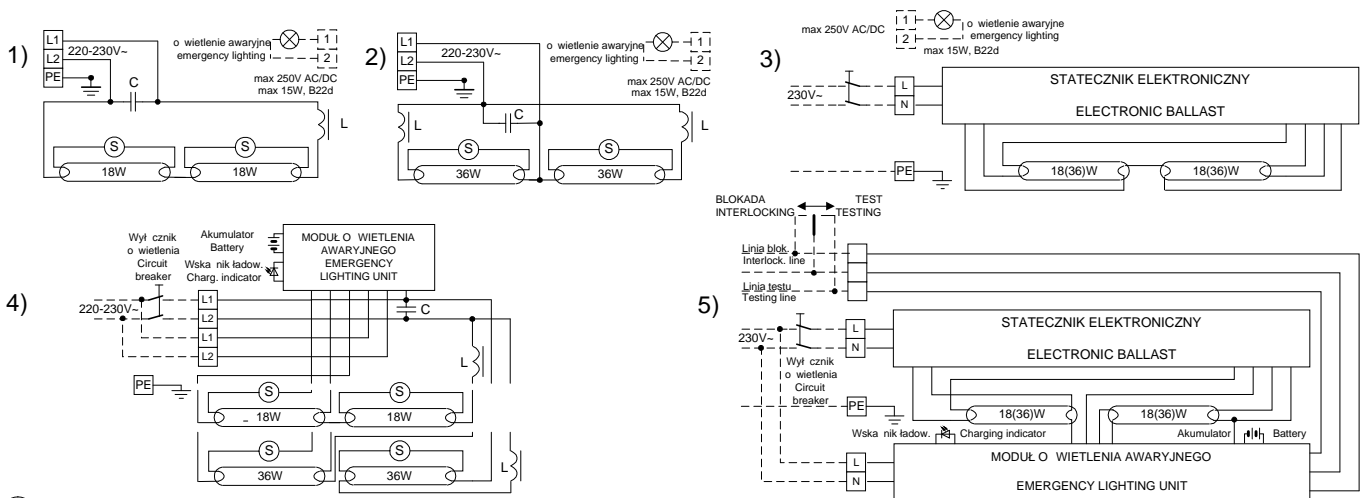
Wykres rozsyłu światła / Light distribution diagram



Rysunek gabarytowy / Dimensioned drawing



Schematy elektryczne / Electric diagrams



Typ oprawy	Moc źródła światła	Rodzaj trzonka	Napięcie zasilające*	Sprawność świetlna	Oświetlenie awaryjne	Stopień ochrony	Nr schem. elektr.	Masa (kg)
OF4332-01	2 x 18W	G13	230V 50Hz	0,6	-	IP44	1	4
OF4332-02			220V 60Hz				3	
OF4332-03			220÷240V 50÷60Hz				1	
OF4332-04			230V 50Hz				3	
OF4332-05			220V 60Hz				4	
OF4332-06			220÷240V 50÷60Hz				5	
OF4332-07			230V 50Hz				2	
OF4332-08			220V 60Hz				3	
OF4332-09			220÷240V 50÷60Hz				3	
OF4332-11	2 x 36W	G13	230V 50Hz	0,6	-	IP44	2	5,2
OF4332-12			220V 60Hz				3	
OF4332-13			220÷240V 50÷60Hz				2	
OF4332-14			230V 50Hz				3	
OF4332-15			220V 60Hz				4	
OF4332-16			220÷240V 50÷60Hz				3	
OF4332-17			230V 50Hz				4	
OF4332-18			220V 60Hz				5	
OF4332-19			220÷240V 50÷60Hz				5	
Fitting type	Light source power	Lampholder type	Supply voltage*	Light output ratio	Emergency lighting	Protection grade	Electric diagram No.	Mass (kg)

Dostawa bez rólów światła / Lamps not included

* - inne napięcia na życzenie / other voltages on request