

**OPRAWA KOJOWA  
LAMP FITTING**

**OL4316**



**PRZEZNACZENIE**

Oprawa przeznaczona jest do oświetlenia miejscowego w pomieszczeniach na jednostkach pływających. Przewidziana jest do mocowania na ścianie nad łóżkiem, stołem itp.. Może służyć również do dekoracyjnego podświetlenia ścian.

**BUDOWA**

Podstawa oprawy wykonana jest ze stali zwykłej, nastawny moduł z diodami LED z aluminium. Diody LED wyposażone są w układ optyczny kształtujący wiązki światła. Całość malowana jest farbą proszkową na kolor jasnokremowy (inne kolory na życzenie).

Wyposażenie oprawy stanowi :

- diody LED z układem optycznym
- zasilacz
- wyłącznik.

**NORMY I PRZEPISY**

PN-EN60598-1  
BN-79/3083-00

**DESIGNATION**

The lamp fitting is purposed for local illumination of accommodation on vessels. The fitting is designed to for mounting on wall over the bed, table etc.. It can be used to decorative illumination of walls.

**CONSTRUCTION**

The base of the fitting is made of ordinary steel, adjustable module with LEDs is made of aluminum. LEDs are equipped with optical system formative light beam. The fitting is painted with cream powder (other colours on request)

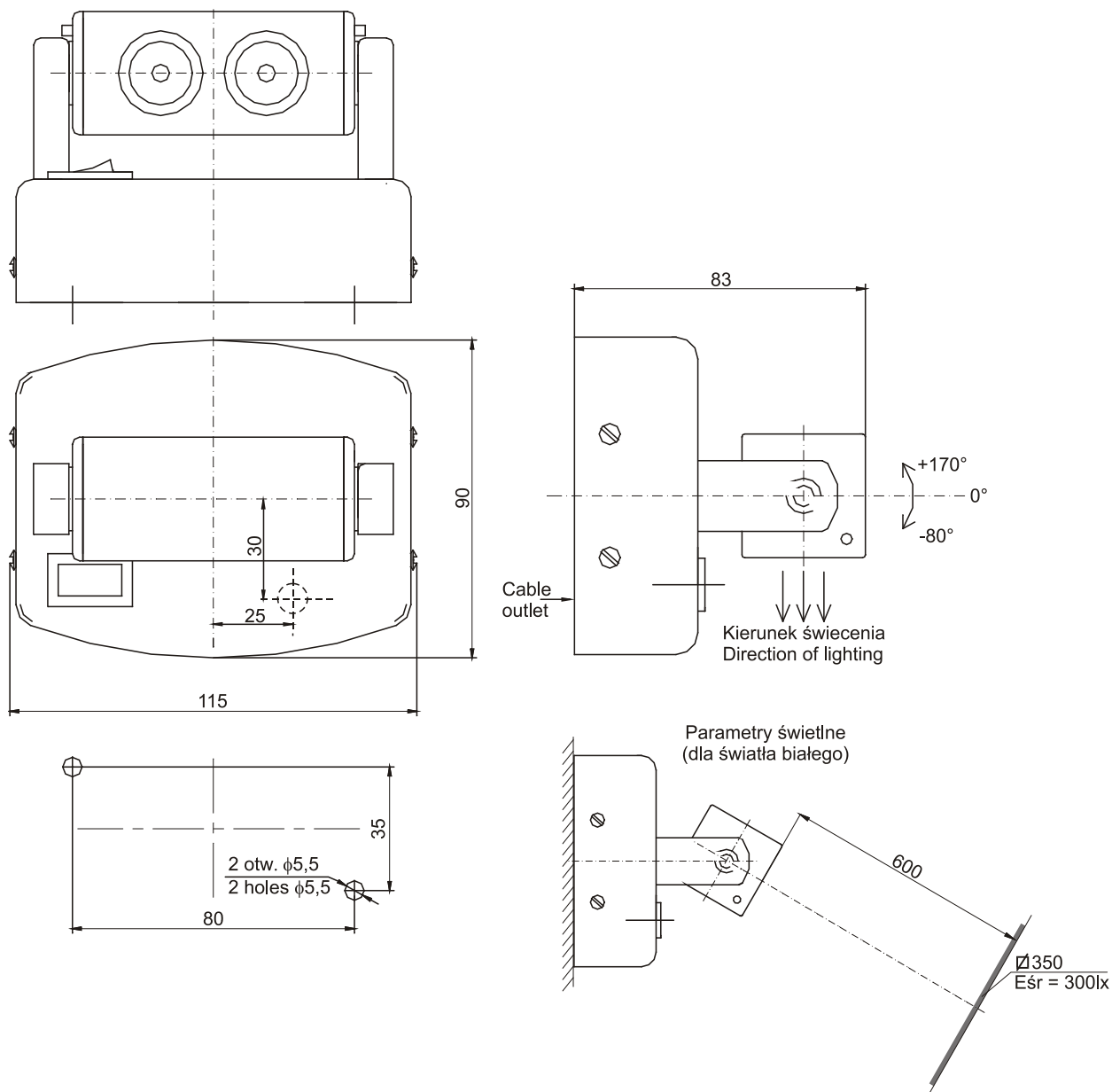
The lamp fitting is equipped with the following elements:

- LEDs with lens
- electronic feeder
- switch.

**STANDARDS AND RULES**

EN60598-1  
BN-79/3083-00

Rysunek gabarytowy / Dimensioned drawing



Typ	Napięcie zasilające	rodźło światła	Stopień ochrony	Masa [kg]
OL4316-01	220÷240V 50÷60Hz	2xLED 1W biała z soczewką 30° 2xLED 1W white with 30° lens	IP30	0,5
OL4316-02		2xLED 1W czerwona z soczewką 30° 2xLED 1W red with 30° lens		
OL4316-03		2xLED 1W zielona z soczewką 30° 2xLED 1W green with 30° lens		
Type	Supply voltage	Supply voltage	Protection grade	Mass [kg]

Dostawa ze źródłami światła / Lamps included