

**OPRAWA O WIE TL ENIOWA LED
LED LIGHTING FITTINGS**

OL4454



PRZEZNACZENIE

Oprawa o wietleniowa LED przeznaczona jest do o wietlenia pomieszcze biurowych i ciagów komunikacyjnych w budynkach. Przewidziana jest do instalowania w sufitach modułowych oraz RIGIPS.

BUDOWA

Korpus oprawy wykonany jest z anodowanego profilu aluminiowego zako czonego szarymi boczka mi z tworzywa sztucznego. Oprawa posiada szyb z mlecznego poliw glanu. ródłem wiatła s wysokowydajne paski LED. Na zewn trz korpusu umieszczony jest zasilacz LED. Oprawy s mocowane zatrzaskowo w szczeliny sufitu za pomoc sprz yn dociskowych.

NORMY I PRZEPISY

PN-EN 60598-1

DESIGNATION

The LED lighting fitting is purposed for illumination of accommodation, corridors, etc. on buildings. They are provided for mounting in structure ceilings or in large-plate ceilings.

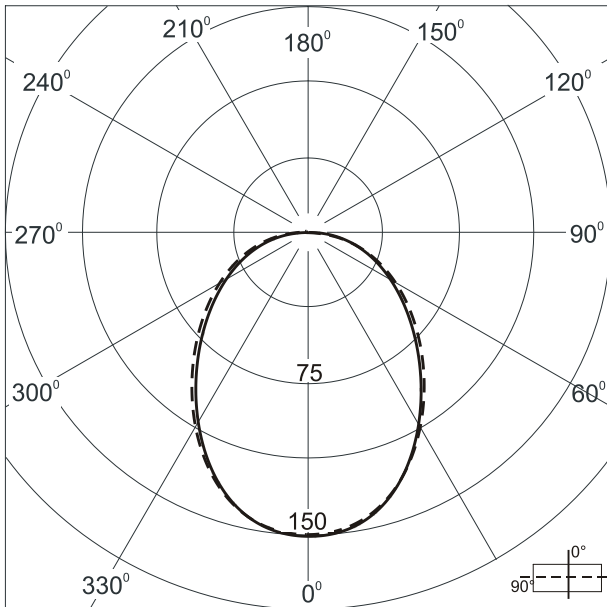
CONSTRUCTION

The housing is made of anodized aluminium profile ended with gray plastic sides . The fitting have a glass made of milky polycarbonate. The high efficiency LED strip work as a light source. The LED feder is located outside of the body.

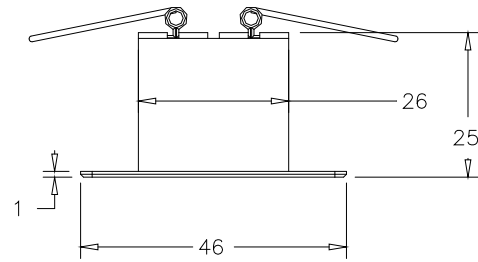
STANDARDS AND RULES

IEC-598

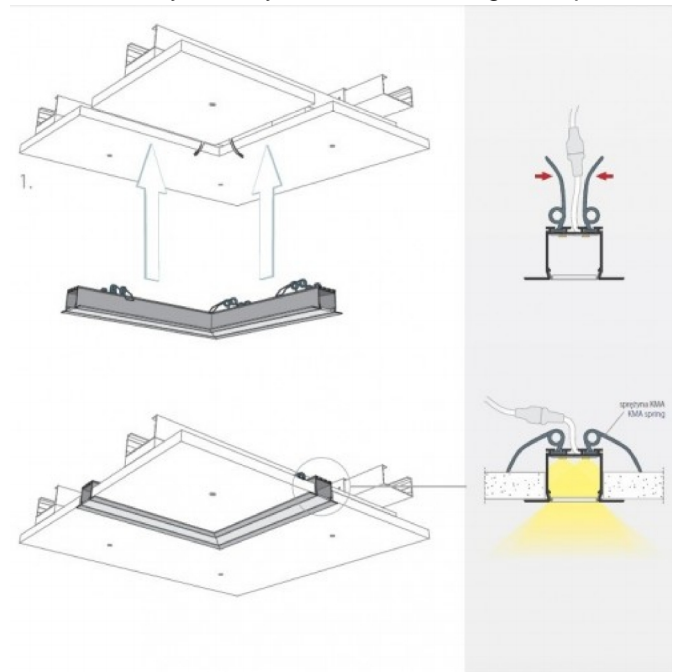
Wykresy rozsyłu wiata
Light distribution diagrams
cd/klm



Rysunek gabarytowy
Dimensioned drawing



Przykładowy monta / mounting example



⊕ CE t_{amb} -10°C÷+40°C

Typ	Moc róda wiata	Napi cie zasilaj ce	Wyj ciowy strumie wietlny	Długo /mm/	Sprawno wietlna	Stopie ochrony	Masa /kg/
OL4454-01	4W LED	220÷240V 50/60Hz	145 lm	318 / 336	0,40	IP44	0,5
OL4454-02	8W LED		295 lm	618 / 636			0,8
OL4454-03	12W LED		440 lm	918 / 836			1,1
OL4454-04	16W LED		590 lm	1218 / 1236	0,35		1,4
OL4454-05	2x4W LED		255 lm	318 / 336			0,5
OL4454-06	2x8W LED		515 lm	618 / 636			0,8
OL4454-07	2x12W LED		770 lm	918 / 836			1,1
OL4454-08	2x16W LED		1030 lm	1218 / 1236	1,4		
Type	Light source power	Supply voltage	Output illumination flux	Length /mm/	Light output ratio	Protection grade	Mass /kg/

Dostawa ze ródem swiatła / LEDs included

Temperatura barwowa - 3000K, inne temperatury barwowe - na yczenie

Colour temperature - 3000K, other colour temperature - on request