

**OPRAWA O WIETLENIOWA LED  
LED LIGHTING FITTING****OL4452  
OL4472  
OL4492****PRZEZNACZENIE**

Oprawa przeznaczona jest do oświetlenia miejscowego w pomieszczeniach słu bowych na jednostkach pływających, a zwłaszcza do oświetlenia elewacji pulpitu nawigacyjnego w sterówkach.

**BUDOWA**

Podstawa oprawy i nastawna głowica z diodami LED wykonane są z aluminium. Diody LED wyposażone są w układ optyczny kształtujący wiązki światła. Całość malowana jest farbą proszkową w kolorze czarnym a giętkie ramie osłonięte czarną koszulką termokurczliwą - inne kolory lub wykończenie powierzchni na życzenie).

Wyposażenie oprawy stanowi :

- diody LED z układem optycznym
- zasilacz
- wyciek światła lub wyciek światła ze ściemniaczem
- światło czerwone (opcja)

Oprawa przystosowana jest do wbudowania w elewację pulpitu sterowniczego (OL4452-01, OL4472, OL4492) lub w górny płaski nadstawki pulpitu (OL4452-02) albo do mocowania powierzchniowego na powierzchni pulpitu (OL4452-03).

**NORMY I PRZEPISY**

PN-EN 60598-1  
BN-79/3083-34.00  
PRS, GL, LRS, DNV, ABS, RMRS

**DESIGNATION**

The lighting fitting is purposed for local illumination of accommodation on vessels more particularly as navigation consoles illumination in wheelhouse.

**CONSTRUCTION**

The base of the fitting and adjustable head with LEDs are made of aluminum.

LEDs are equipped with optical system formative light beam. The fitting is painted with black powder coating (the flexible arm covered with black thermo-shrinkable jacket) .

Other colours or finishing - on request

The lamp fitting is equipped with the following elements:

- LEDs with lens
- electronic feeder
- switch or switch with dimmer
- red light (option).

The fitting is adapted for built in elevation of a control console (OL4452-01, OL4472, OL4492) or built in on top of console (OL4452-02) or for surface mounting (OL4452-03).

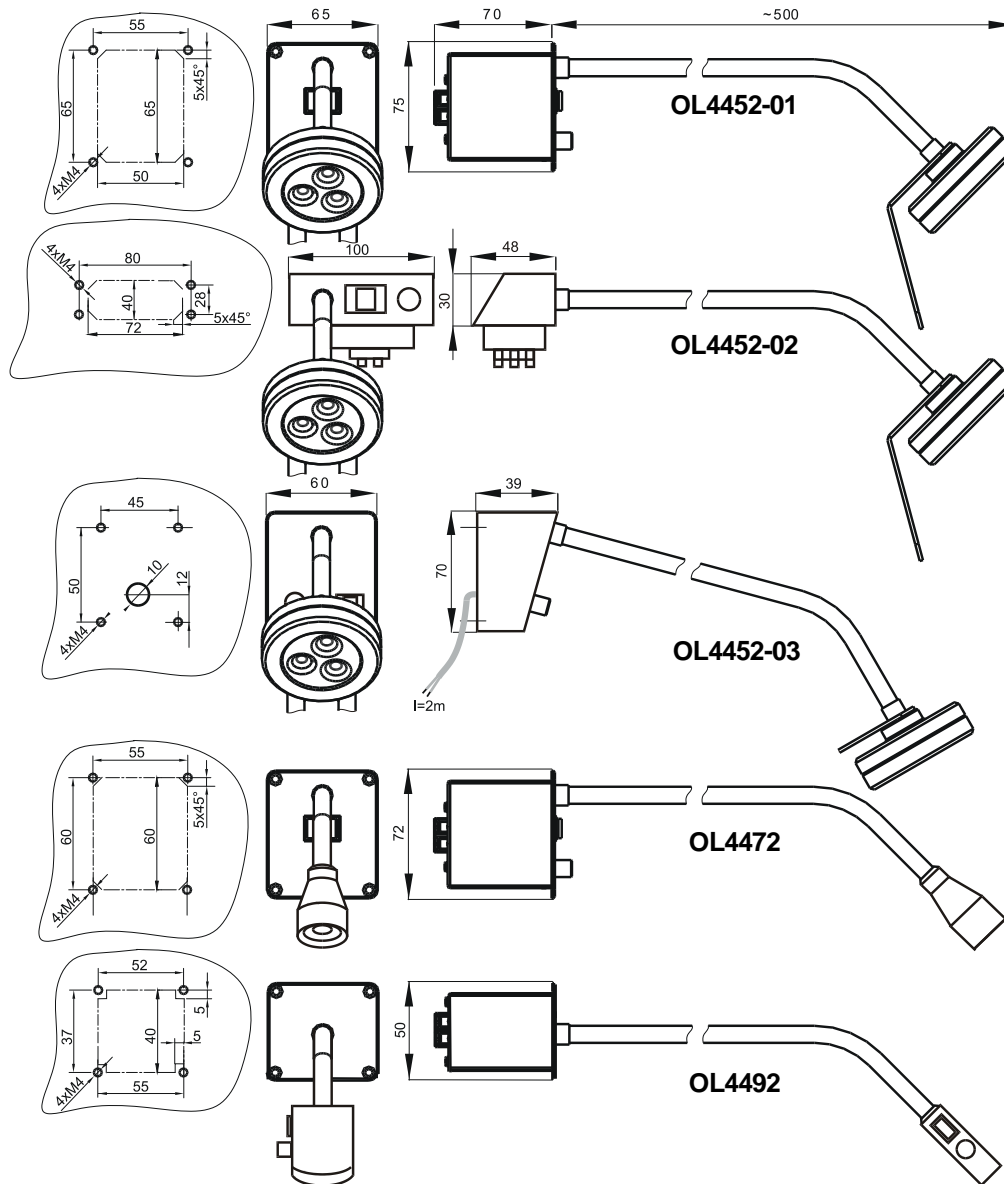
**STANDARDS AND RULES**

EN 60598-1  
PRS, GL, LRS, DNV, ABS, RMRS

OL4452  
OL4472  
OL4492

otwory montażowe  
cutting holes

Rysunek gabarytowy  
Dimensioned drawing



Typ	Moc źródła światła	Napięcie zasilające	Pobór mocy	Wyposażenie	Stopień ochrony	Masa /kg/
OL4452-01	3 x 1W LED ( światło białe /white light / 300 lm)	24V DC	<5W	wyłącznik, ściemniacz light switch, dimmer	IP22	1,4
OL4452-02						
OL4452-03						
OL4472-01	1 x 2W LED ( światło białe /white light / 200 lm)	24V DC	<5W	wyłącznik, ściemniacz light switch, dimmer	IP22	1,0
OL4492-01	1 x 1W LED ( światło białe /white light / 100 lm, światło czerwone / red light)			przełącznik, ściemniacz light change-over switch, dimmer		
OL4492-02	1 x 1W LED ( światło białe /white light / 100 lm)			wyłącznik, ściemniacz light switch, dimmer		
Type	Light source power	Supply voltage	Power consumption	Equipment	Protection grade	Mass /kg/

Dostawa ze źródłem światła / LEDs included  
Temperatura barwowa - 5000K / light colour - 5000K