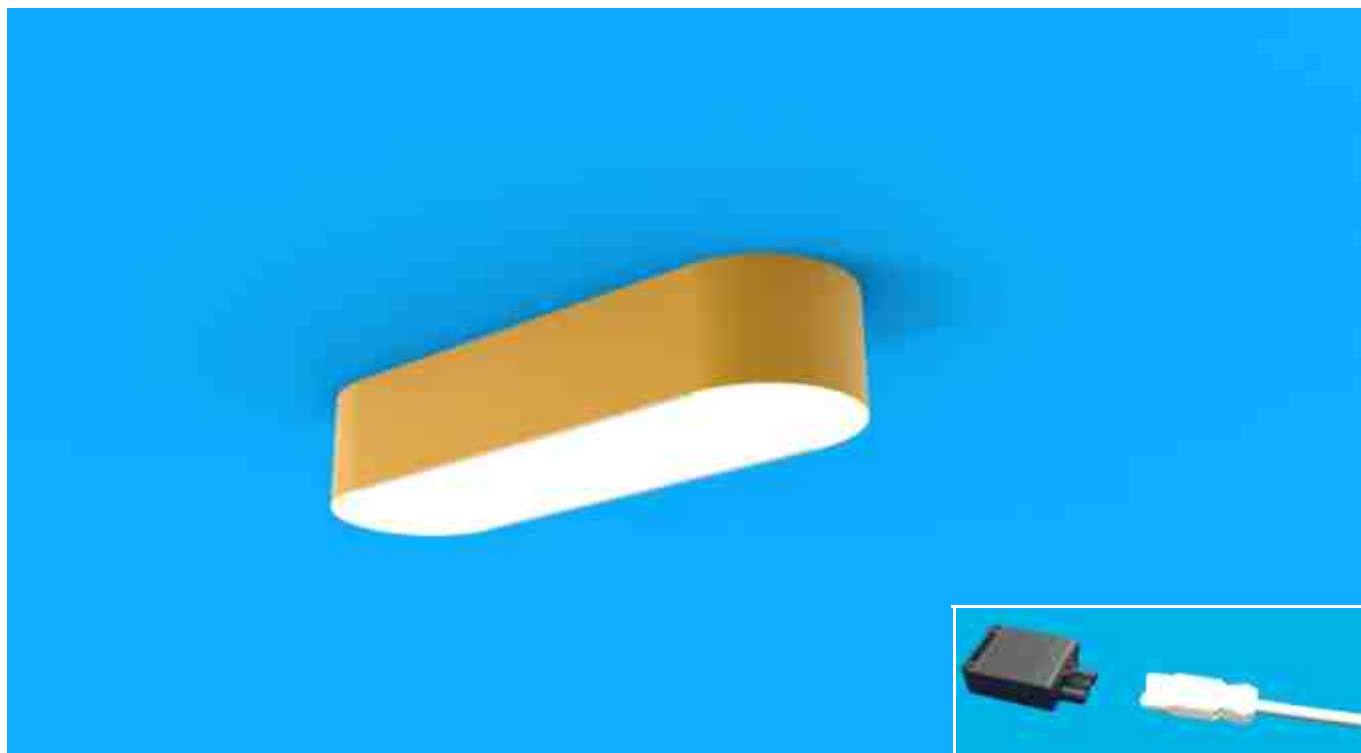


**OPRAWA O WIE TL ENIOWA LED
LED LUMINAIRE**

OL4506



PRZEZNACZENIE

Oprawa przeznaczona jest do oświetlenia ogólnego korytarzy i pomieszczeń rekreacyjnych na jednostkach pływających. Przewidziana jest do wbudowania w sufit.

BUDOWA

Oprawa składa się z walcowo zakończonego prostokątnego korpusu oraz szyby. Korpus wykonany jest z aluminium i standardowo malowany jest na kolor biały. - inne kolory na życzenie. Szyba wykonana jest z mlecznego poliwęglanu. Oprawy mocuje się za pomocą 4 wkrętów od wewnątrz do powierzchni sufitu. Oprawa wyposażona jest w listwę LED o białej barwie światła (4000K). Wbudowany układ zasilania LED-ów zapewnia niezawodne i pełne światło w szerokim zakresie napięcia zasilającego. Oprawy wyposażone są w przewód przyłączeniowy o długości ok. 0,3m zakończony zestawem wtyczka-gniazdo umożliwiający podłączenie dwóch przewodów zasilających o przekroju do 2,5mm².

NORMY I PRZEPISY

PN-EN 60598-1
PRS, GL, LRS, DNV, RMRS

DESIGNATION

The LED luminaire is designed for general illumination of corridors and recreation compartments on vessels. Recessed into a plate ceiling mounting.

CONSTRUCTION

The LED luminaire consists of a cuboid form cylinder ended body and milky polycarbonate diffuser. The body is made of aluminum and painted with white powder - other colour on request.

The luminaire is fixed from inside to the ceiling by four screws. The white (4000K) LEDs strip mounted inside body works as light source.

Build-in LEDs feeder to ensure reliable and full illumination on wide range of supply voltage.

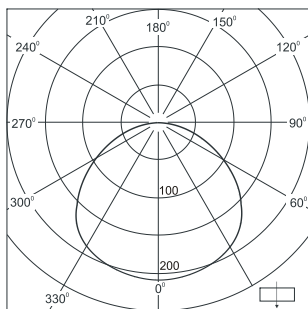
The luminaire is equipped with factory cable 0,3m length plug-socket set ended for connection two supplying cables 2,5mm² cross section.

STANDARDS AND RULES

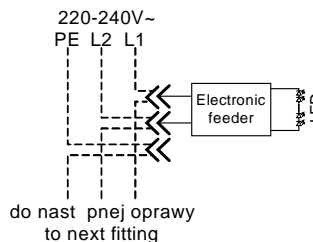
EN 60598-1
PRS, GL, LRS, DNV, RMRS

OL4506

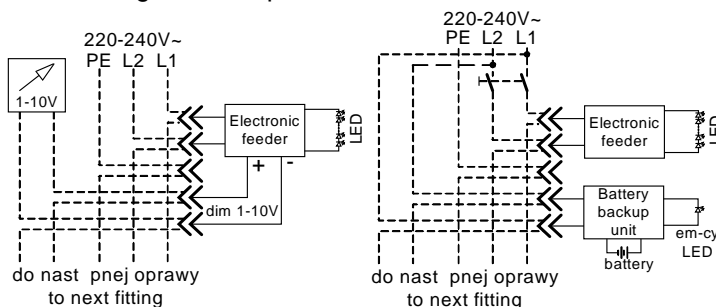
Wykres rozsyłu wiata / Light distribution diagram cd/klm



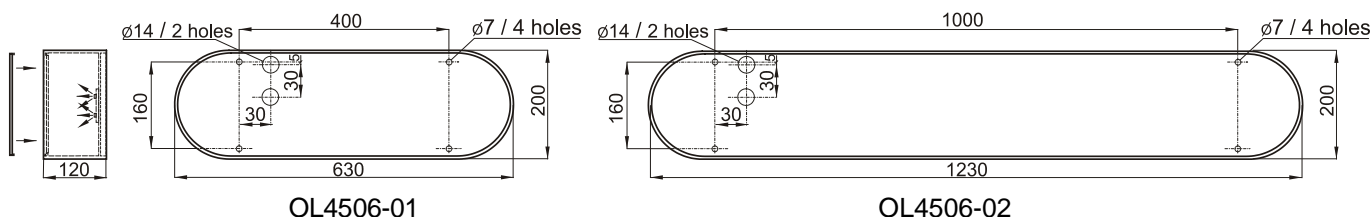
Schemat elektryczny / Electrical diagram



Schematy elektryczne dla opcji ze ciemnianiem i o wietleniu awaryjnym Electrical diagrams for option with dimmable feeder and for battery backup



Rysunki gabarytowe / Dimensioned drawings



⊕ — ○ — ▽ — IP20, cos φ = 0,95

Typ	Napi cie znamionowe	Mocowanie	Rodzaj ró dła wiata	Pobór mocy	Wyposa enie	Sprawno swietlna	Masa /kg/
OL4506-01	220÷240V*	do nabudowania surface	33W LED (4000lm)	<35W	adapter gniazdo-wtyk	0,6	3,0
OL4506-02	50/60Hz		66W LED (8000lm)	<70W	outer socket-plug adapter		5,5
Type	Rated voltage	Mounting	Kind of light source	Power consumption	Equipment	Light output ratio	Mass /kg/

Opcje (na yczenie):

- (kod DIM) - z mo liwo ci ciemniania, interfejs 1-10V
- (kod RED) - czerwona szyba / wiatło
- (kod A1) - moduł awaryjny 1-godz. ; - (kod A3) - 3-godz.
- Dostawa z przewodem zasilaj cym, wtyczk i gniazdem
- Temperatura barwowa swiatła ~4000K, na yczenie 3000K
- Dostawa ze rodłami wiata, bez ciemniacza
- * - inny zakres napi cia zasilania - na yczenie

Options (on request):

- (DIM code) - dimmable version, interface 1-10V
- (RED code) - red diffuser / red light
- (A1 code) - 1-hour battery backup; - (A3 code) - 3-hour battery backup
- Connection cable, plug and socket included
- Light temperature ~4000K, 3000K - on request
- LEDs included, dimmer not included
- * - other range of supply voltage - on request

PRZYKŁAD ZAMAWIANIA

Oprawa o wietleniowa LED OL4506-01 / DIM/RED
 Nazwa wyrobu _____
 Typ wyrobu _____
 Kody opcji _____

ORDER EXAMPLE

LED lighting fitting OL4506-01 / DIM / RED
 Name _____
 Type _____
 Options codes _____