

**KINKIETY
LAMP BRACKETS**

OZ4060



PRZEZNACZENIE

Kinkiety przeznaczone s do o wietlania miejscowego. Dekoracyjny charakter kinkietów predysponuje je do instalowania w pomieszczeniach mieszkalnych i ogólnego przeznaczenia (kluby, swietlice, hotele, restauracje, itp.). Kinkiety przewidziane s do instalowania na cianach.

BUDOWA

Kinkiet wykonywany, jest w zale no ci od odmiany, z blachy mosi nej polerowanej i pokryty lakierem bezbarwnym. Kinkiet wyposa ony jest w wył cznik usytuowany na bocznej ciance puszk przył czeniowej. Posiada odmiany pojedyncze i podwójne. Na yczenie wykonujemy kinkiety z blachy stalowej malowane farb proszkow na dany kolor.

NORMY I PRZEPISY

PN-EN 60598-1
BN-79/3083-34.00
PRS, GL, LRS, DNV, ABS, RMRS

DESIGNATION

Lamp brackets are purposed for local lighting. Decorative character of lamp brackets predestine them to be installed in habitable rooms and general -purpose accommodation (club rooms, hotels, restaurants, etc.). Lamp brackets are provided for installing on walls.

CONSTRUCTION

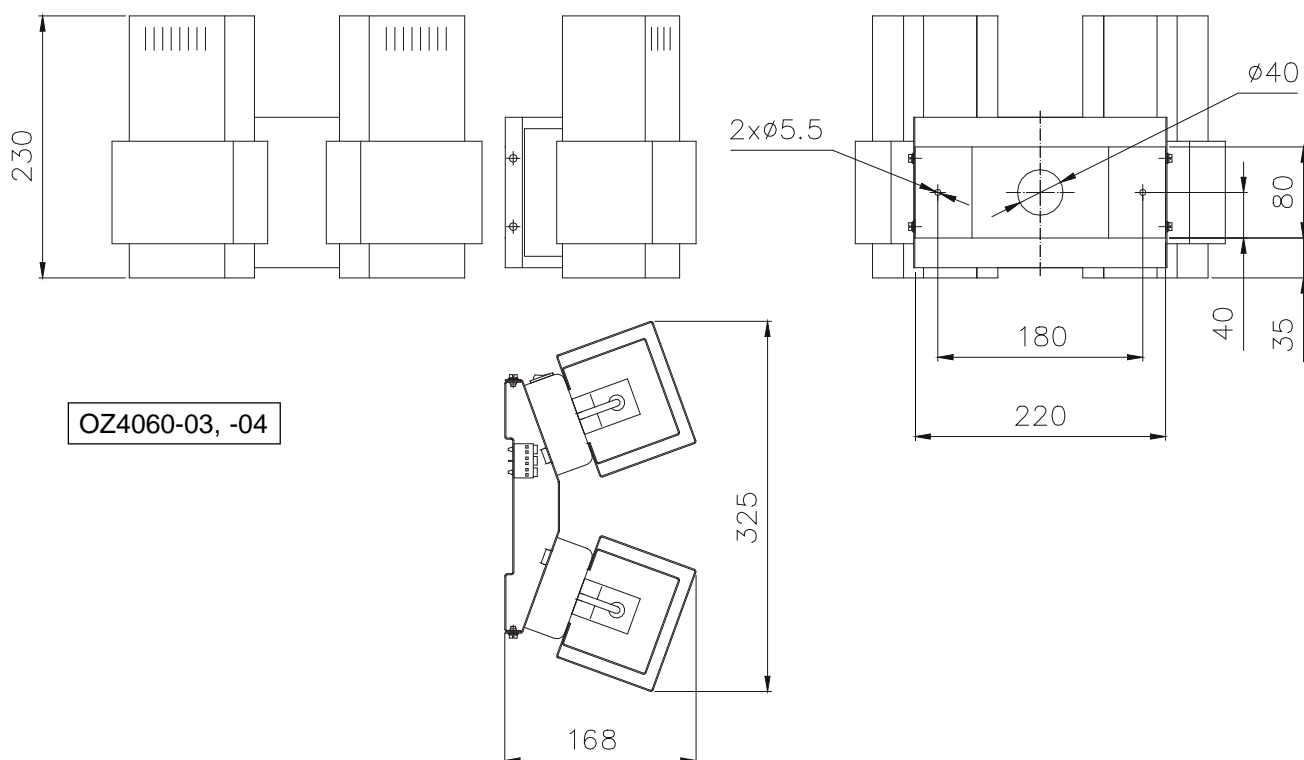
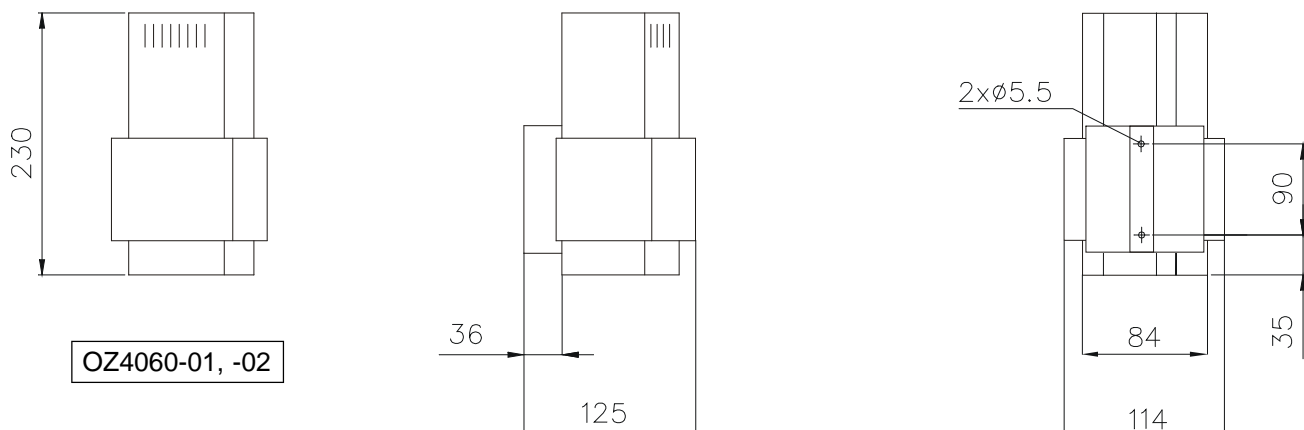
The lamp bracket is made of brass sheet polished and covered with clear lacquer. The lamp bracket is equipped with a switch situated on the junction box. It's made as single or as double. On request it is possible to have the lamp brackets made of steel sheet and painted in various colours.

STANDARDS AND RULES

IEC 598
PRS, GL, LRS, DNV, ABS, RMRS

OZ4060

Rysunek gabarytowy
Dimensioned drawing



Typ oprawy	Moc róŹła wiatła	Rodzaj trzonka	Napi cie zasilaj ce	Stopie ochrony	Masa (kg)
OZ4060-01	1x60W	B22	max 250V AC/DC	IP30	1,1
OZ4060-02		E27			
OZ4060-03	2x60W	B22			
OZ4060-04		E27			
Fitting type	Light source power	Lampholder type	Supply voltage	Protection grade	Mass (kg)

Dostawa bez ródeł wiatła / Lamps not included