

**OPRAWA POKŁADOWA FALOODPORNAA
WAVEPROOF DECK LUMINAIRE****OF4295E****PRZEZNACZENIE**

Oprawa przeznaczona jest do oświetlenia przestrzeni otwartych. Może być instalowana na otwartych pokładach jednostek pływających oraz w innych miejscach narażonych na działanie fal morskich.

BUDOWA

Korpus i klosz oprawy wykonane są z poliwęglanu. Płyta montażowa i zewnętrzne elementy mocujące wykonane są ze stali nierdzewnej. Jedna lub dwie ławki kablowe dla przewodu zasilającego o średnicy od 6 do 12 mm (na życzenie 9-16mm), umożliwiają szeregowe łączenie opraw, umieszczone są w pokrywie oprawy. Odbłyśnik wykonany jest z wysokopolerowanej blachy aluminiowej i ma wersję symetryczną oraz asymetryczną przeznaczoną dla ograniczenia oświetlenia w przypadku zamocowania oprawy na ścianie w celu oświetlenia schodów, przejść itp.

Oprawa posiada odmiany wyposażone w moduł baterijny oświetlenia awaryjnego, podtrzymujący świecenie oprawy w przypadku zaniku zasilania z sieci (podtrzymanie min. 1h).

NORMY I PRZEPISY

PN-EN60598-1
BN-79/3083-34.00
PRS, GL, LRS, DNV, ABS, RMRS

DESIGNATION

The luminaire is purposed for illumination of open spaces. It is foreseen to be installed on open decks on vessels as well as in places exposed to action of sea waves.

CONSTRUCTION

The body and diffuser are made of polycarbonate.

The mounting plate and external fastening parts are made of stainless steel.

The luminaire is equipped with electronic ballast.

There are one or two cable glands on the cover of luminaire for leading-in a supply cable with diameter from 6 to 12 mm (on request 9-16 mm) and connecting the luminaires in series.

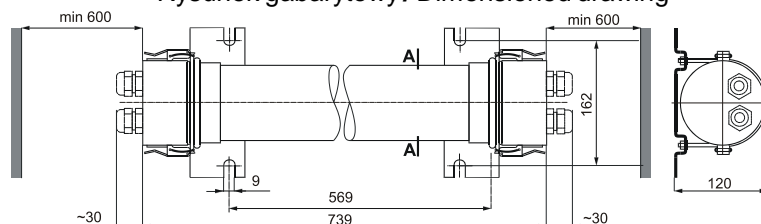
The reflector made of highly-polished aluminium is either symmetric or asymmetric for glare limitation.

There are versions with emergency lighting backup unit with own battery.

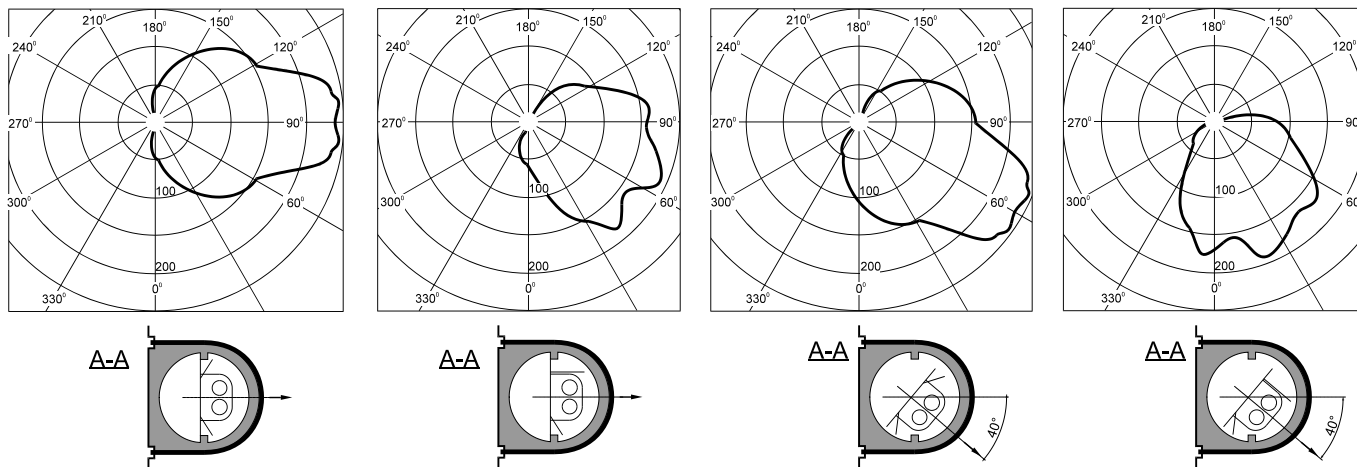
The battery backup unit, in case of voltage decay, maintains illumination. It gives lighting during 1 hour.

STANDARDS AND RULES

IEC-598
PRS, GL, LRS, DNV, ABS, RMRS

Rysunek gabarytowy / Dimensioned drawing

Wykres rozsyłu światła
Light distribution diagram
cd/klm



cos $\phi > 0,95$ IP66/IP67 220÷230V 50/60Hz $T_{amb} = -25^{\circ}C \div +45^{\circ}C$

Typ oprawy		Moc źródła światła	Rodzaj trzonka	Oświetlenie awaryjne	Odbły nik	Kierunek emisji światła	Sprawno świetlna	Dławnice	Masa (kg)	
Podł czenie z prawej	Podł czenie z lewej									
OF4295-01E	OF4295-17E	1x18W	2G11	+	symetryczny symmetric	0°	0,68	1xPg16	3,1	
OF4295-02E	OF4295-18E					40°				
OF4295-03E	OF4295-19E	1x36W		-		0°				
OF4295-04E	OF4295-20E					40°				
OF4295-05E	OF4295-21E	1x18W		+	asymetryczny asymmetric	0°				2xPg16
OF4295-06E	OF4295-22E					40°				
OF4295-07E	OF4295-23E	1x36W		-		0°				
OF4295-08E	OF4295-24E					40°				
OF4295-09E	OF4295-25E	1x18W		+	symetryczny symmetric	0°		2xPg16*		
OF4295-10E	OF4295-26E					40°				
OF4295-11E	OF4295-27E	1x36W		-		0°				
OF4295-12E	OF4295-28E					40°				
OF4295-13E	OF4295-29E	1x18W		+	asymetryczny asymmetric	0°				2xPg16*
OF4295-14E	OF4295-30E					40°				
OF4295-15E	OF4295-31E	1x36W		-		0°				
OF4295-16E	OF4295-32E					40°				
OF4295-33E		1x18W	+	symetryczny symmetric	0°	2xPg16*				
OF4295-34E					40°					
OF4295-35E		1x36W	-		0°					
OF4295-36E					40°					
OF4295-37E		1x18W	+	asymetryczny asymmetric	0°		2xPg16*			
OF4295-38E					40°					
OF4295-39E		1x36W	-		0°					
OF4295-40E					40°					
Cables from right	Cables from left	Light source power	Lampholder type	Emergency lighting	Reflector	Direction of light emission		Light output ratio	Glands	Mass (kg)
Fitting type										

Dostawa bez ródł światła / Lamps not included

Dławnice M20 na życzenie / M20 cable glands on request

* - po jednej dławnicy z każdej strony / 1 cable gland on each side