

**OPRAWA O WIETLENIOWALED
LED LIGHTING FITTING**

OL4496



PRZEZNACZENIE

Oprawa przeznaczona jest do oświetlenia przestrzeni otwartych. Przewidziana do instalowania na pokładach jednostek pływających, w tym w miejscach narażonych na oddziaływanie fal morskich i zalewanie wodami.

BUDOWA

Korpus oprawy wykonany z mosiądzu lub z aluminium i malowany proszkowo na kolor biały (inne kolory wg RAL - na życzenie). Szyba (P) lub klosz (H) wykonany z przezroczystego poliwęglanu (z mlecznego - na życzenie). Oprawy OL4496-01, -02, -03, -07, -08, -09 wyposażone są w płytki z wysokowydajnymi diodami LED; oprawy OL4496-04, -05, -06, -10, -11, -12 wyposażone są w 6-kt. moduły LED, a oprawy OL4496-13 do -18 są przystosowane do standardowych żarówek, świetlówek kompaktowych oraz zintegrowanych lamp LED z trzonkiem E27 lub B22d. Oprawy posiadają zewnętrzny zacisk ochronny M4 i wewnętrzny zacisk ochronny PE. Przewody zasilające wprowadzane są poprzez mosiężne lub poliamidowe dławnice kablowe M20x1,5.

NORMY I PRZEPISY

PN-EN 60598-1
BN-79/3083-34.00
PRS, GL, LRS, DNV, ABS, RMRS

DESIGNATION

The luminaire is purposed for illumination of open spaces. It is foreseen to be installed on open decks on vessels as well as in places exposed to action of sea waves.

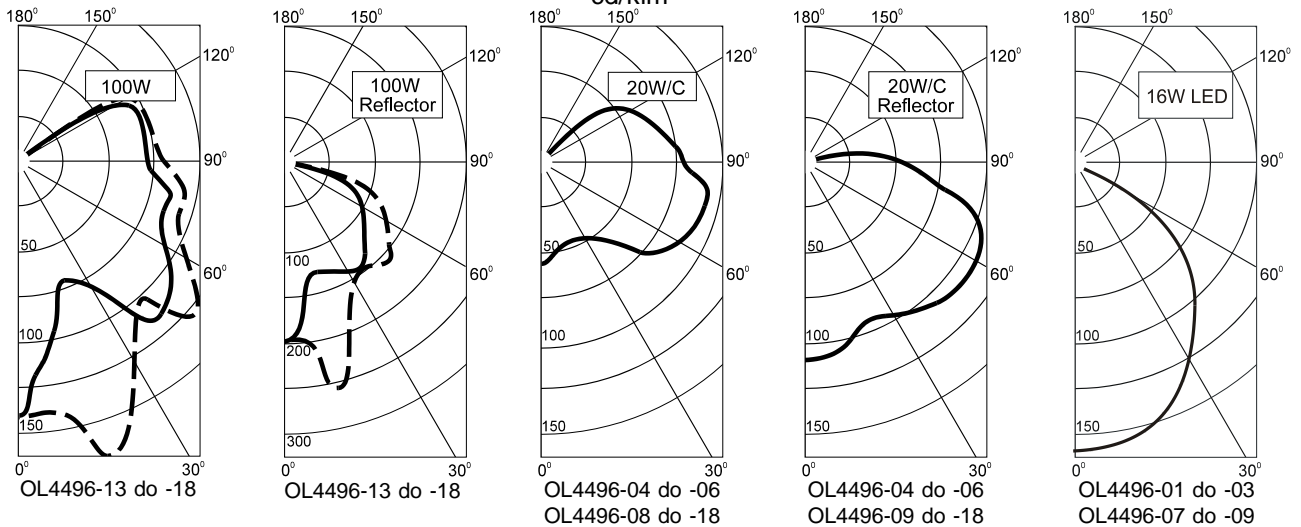
CONSTRUCTION

The housing is made of brass or aluminum alloy and coated with powder coating. Glass (P) or globe (H) are made with transparent (on request – milky) polycarbonate. The OL4496-01 to -03, -07 to -09 fittings are equipped with plate with high efficiency LED; the OL4496-04 to -06, -10 to -12 fittings are equipped with hexagon with LED modules. The OL4496-13 to -18 fittings are adapted for standard bulb, compact fluorescent lamp, compact LED lamp - with E27 or B22d lampholder. There are the M4 earth clamp outside and earth clamp PE inside. Supplying cables are led into fitting through M20x1,5 brass or nylon glands.

STANDARDS AND RULES

IEC-598
PRS, GL, LRS, DNV, ABS, RMRS

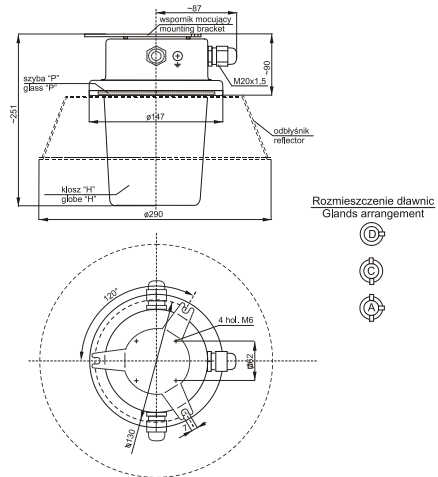
Wykres rozsyłu wiata / Light distribution diagram
cd/klm



Wyposa enie dodatkowe / Additional equipment

Nazwa	Nr rysunku	Materiał	Ilo / opraw
Wspornik / Bracket	4313-456-01	Stal / Mild steel	1
Odbły nik / Reflector	7391-040-01	Polycarbonate	1
Odbły nik / Reflector	7391-040-02	Mosi dz / Brass	1
Klosz / Red globe	3805-042-02	Polycarbonate (C)	1
Klosz / Blue globe	3805-042-03	Polycarbonate (N)	1
Dławnica / Gland	M25 x 1,5 Ms	Mosi dz / Brass	1-2
Name	Drwg No.	Material	Q-ty / fitting

Rysunek gabarytowy / Dimensioned drawing



Ms - korpus mosi ny / brass body Al - korpus aluminiowy / aluminum body
 OL4496-01÷12, -21÷28 - dostawa ze ródem wiata / LEDs included
 OL4496-13÷18, -33÷38 - dostawa bez ródla wiata / Lamp not included
 Temperatura barwowa LED - 4000K - inna na yczenie
 LED Light temperature - 4000k - other on request
 Trwało LED - 50000h / LED life - 50000h

IP67, tamb=-40°C÷+50°C

Typ		Moc ródla wiata	Napi cie zasilaj ce	Rodzaj ródla wiata	Sprawno wietlna	Rodzaj klosza	Układ dławnic	Masa (kg)
Ms	Al							
OL4496-01	OL4496-21	16W LED (2500 lm)	100÷240V 50/60Hz	Płytk z diodami LED Plate withLED	0,8	P	D	2,5
OL4496-02	OL4496-22						C	2,5
OL4496-03	OL4496-23						A	2,6
OL4496-04	OL4496-24	20W LED (2500 lm)	18÷32V DC	6-kt z modułami LED Hexagon with LED	0,8	H	D	2,6
OL4496-05	OL4496-25						C	2,6
OL4496-06	OL4496-26						A	2,7
OL4496-07	OL4496-27	16W LED (2500 lm)	18÷32V DC	Płytk z diodami LED Plate withLED	0,8	P	D	2,5
OL4496-08	OL4496-28						C	2,5
OL4496-09	OL4496-29						A	2,6
OL4496-10	OL4496-30	20W LED (2500 lm)	18÷32V DC	6-kt z modułami LED Hexagon with LED	0,8	H	D	2,6
OL4496-11	OL4496-31						C	2,6
OL4496-12	OL4496-32						A	2,7
OL4496-13	OL4496-33	1 x 100W	max 250V AC	arówka, wietl. kompakt., lampa LED z trzonkiem E27 / Bulb, c.f.l., LED lamp with E27 lampholder	0,8	H	D	2,4
OL4496-14	OL4496-34						C	2,4
OL4496-15	OL4496-35						A	2,5
OL4496-16	OL4496-36						D	2,4
OL4496-17	OL4496-37						C	2,4
OL4496-18	OL4496-38						A	2,5
Ms	Al	Light source power	Supply voltage	KInd of light source	Light output ratio	Globe version	Glands arrangements	Mass (kg)